

## Siłownik elektryczny Honeywell Resideo VRM20



### Siłownik elektryczny Honeywell Resideo VRM20

#### Właściwości:

- Odporny na przeciążenia i blokowanie
- Bezobsługowy napęd do zaworów mieszających
- Czytelna pozycja siłownika
- Bezpośredni montaż na zaworach mieszających
- Możliwość pracy ręcznej
- Duży moment obrotowy
- Wygodny sposób podłączenia zasilania
- Długa żywotność

#### Dane techniczne:

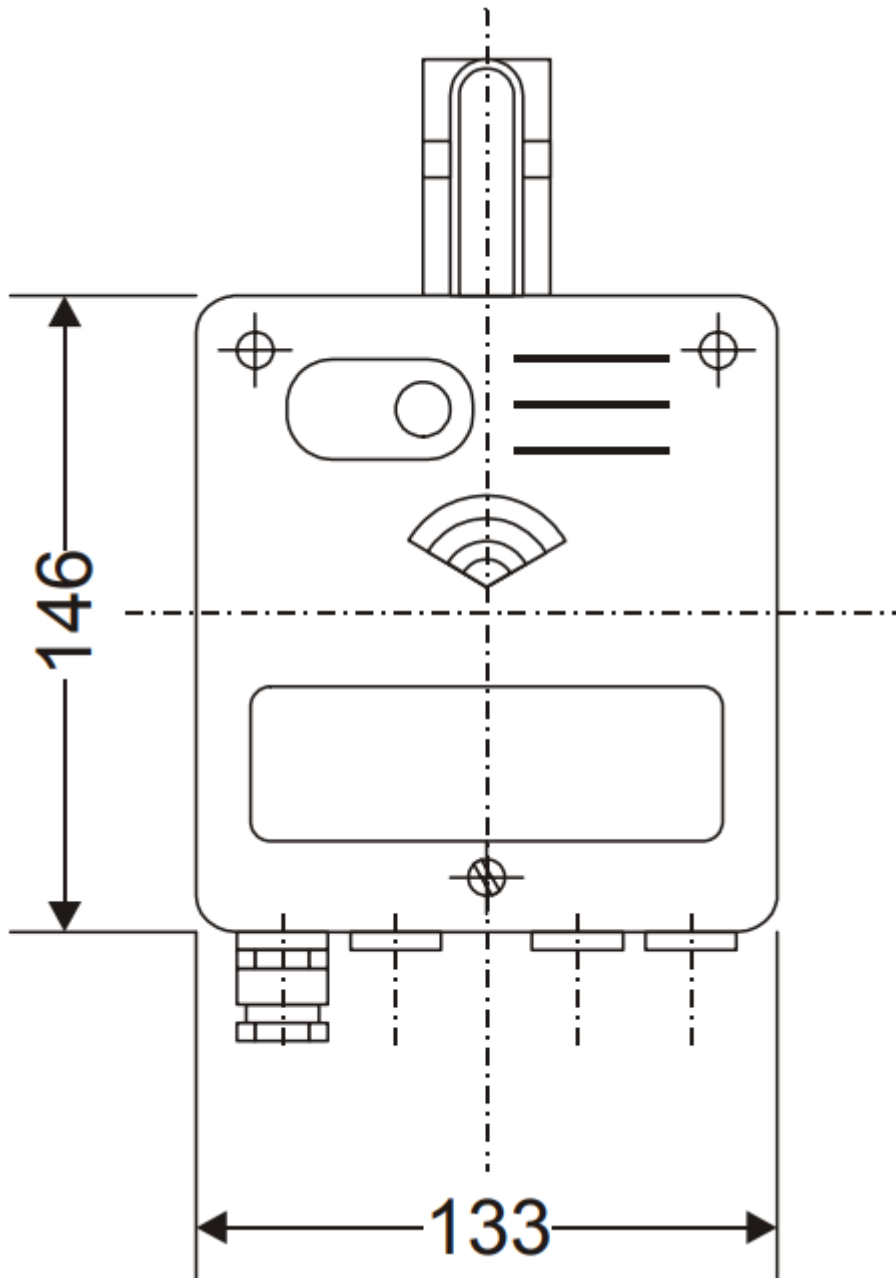
- Do zaworów od DN15 do DN80
- Zasilanie: 24 Vac 50 Hz lub 24 Vdc
- Pobór mocy: 100 mA
- Sygnał sterujący: 0-10 Vdc lub 2-10Vdc
- Moment obrotowy: 20 Nm
- Kąt obrotu: 90°
- Szczelność obudowy: IP 54 zgodnie z EN 60529
- Klasa izolacyjności: I zgodnie z EN 60730
- Temperatura otoczenia pracy: 0 do 45 °C
- Temp. wody w zaworze: 2 do 110 °C
- Wilgotność względna: Bez kondensacji

- 
- Ciężar: 1.5kg

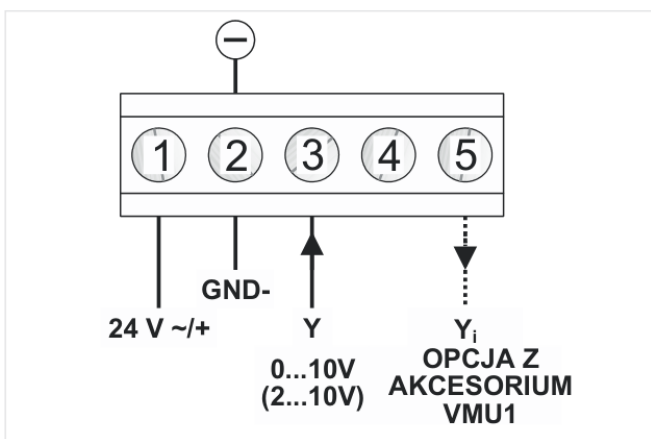
## Warianty

DO ZAWORÓW:	WYSYŁKA	CENA	CENA Z 30NI PRZED PROM.
DN15-DN80	Na magazynie	3388.65 zł <b>2304.28 zł</b>	3388.65 zł

## Wymiary VRM20



## Podłączenie VRM20

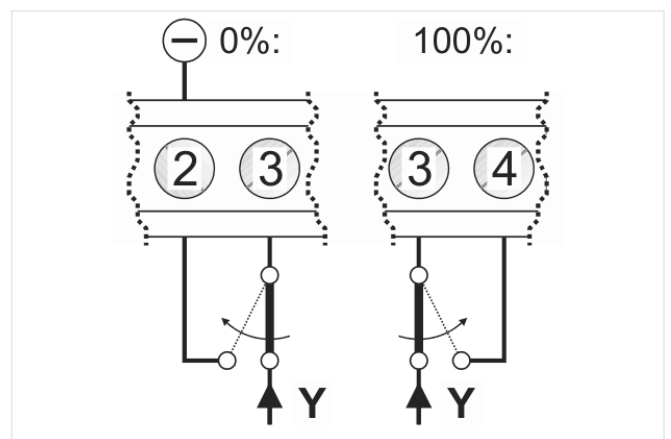


Rys. 8. Okablowanie

Zacisk 1, 2	zasilanie 24 V
Zacisk 3	sygnał sterujący
Zacisk 4	funkcje specjalne (np. ochrona przed zamrażaniem)
Zacisk 5	sygnał napięciowy położenia 0...10V

Aby nadpisać sygnał sterujący Y np. w przypadku sygnału sterującego zewnętrznego, siłownik należy okablować jak niżej:

- sygnał zmienny 100%, zacisk 3 z zaciskiem 4
- sygnał zmienny 0%, zacisk 3 z zaciskiem 2 (masa lub zero pomiarowe).



Rys. 9 Nadpisanie sygnału wejściowego Y