

Kospel SV/SVW - zbiorniki buforowe, nieemaliowane w izolacji



Kospel SV/SVW - zbiorniki buforowe, nieemaliowane w izolacji

Doskonale nadają się do gromadzenia ciepła z kilku źródeł, np. z 2 kotłów i instalacji solarnej. Odpowiednio dobrana grubość izolacji minimalizuje straty energii.

- SV - zbiornik buforowy, nieemaliowany
- SVW - zbiornik buforowy, nieemaliowany z wężownicą

Warianty

MODEL	POJEMNOŚĆ ZASOBNIKA [L]	WYSYŁKA	CENA	CENA Z 30NI PRZED PROM.
Zasobnik buforowy SV 200 stojący	200	Na zamówienie	3705.01 zł 2964.01 zł	3705.01 zł
Zasobnik buforowy SV 300 stojący	300	Na zamówienie	4203.00 zł 3362.40 zł	4203.00 zł
Zasobnik buforowy SV 500 stojący	500	Na zamówienie	5873.00 zł 4698.40 zł	5873.00 zł
Zasobnik buforowy SVW 200 stojący, nieemaliowany w izolacji	200	Na zamówienie	4284.00 zł 3427.20 zł	4284.00 zł
Zasobnik buforowy SVW 300 stojący, nieemaliowany w izolacji	300	Na zamówienie	4904.00 zł 3923.20 zł	4904.00 zł
Zasobnik buforowy SVW 500 stojący, nieemaliowany w izolacji	500	Na zamówienie	7059.01 zł 5647.21 zł	7059.01 zł

Dane techniczne zasobnika SV/SVW

Dane techniczne

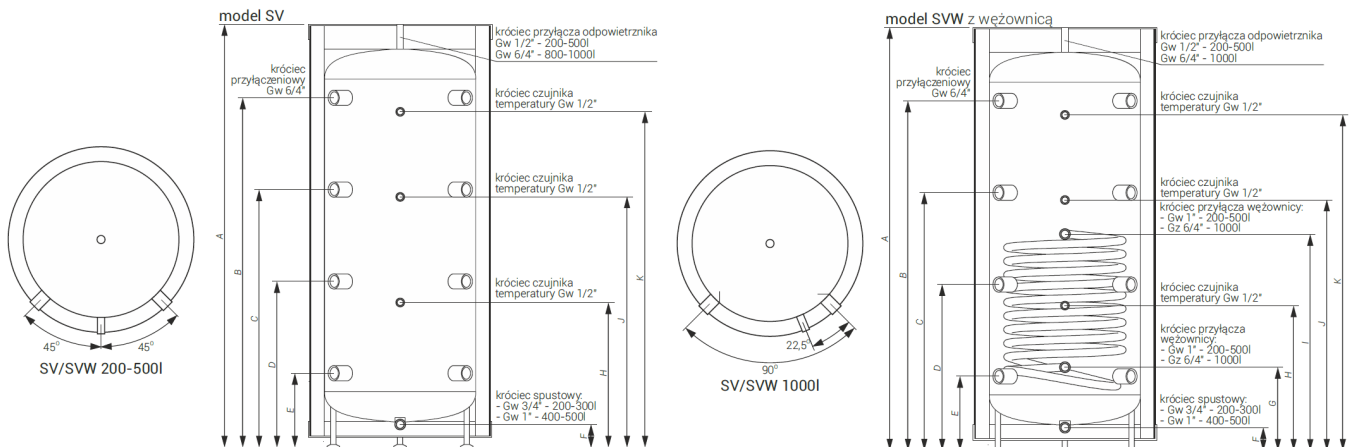
Kod produktu	Pojemność (l)	Powierzchnia wężownicy (m ²)	Ciśnienie znamionowe (zbiornik / wężownica) (MPa)	Grubość / materiał izolacji*** (mm)	Straty postojowe** (W)
SV-200	210	-	0,6 / -	65/PUR/NR	59
SV-300	307	-	0,6 / -	67/EPS/R	92
SV-400	380	-	0,6 / -	72/EPS/R	94
SV-500	485	-	0,6 / -	100/EPS/R	83
SV-800	805	-	0,3 / -	80/NEODUL/R	128
SV-1000	902	-	0,3 / -	80/NEODUL/R	136
SVW-200	204	0,75	0,6 / 1,0	65/PUR/NR	59
SVW-300	300	1,5	0,6 / 1,0	67/EPS/R	96
SVW-400	375	1,7	0,6 / 1,0	72/EPS/R	98
SVW-500	465	2,25	0,6 / 1,0	100/EPS/R	82
SVW-1000	866	3,45	0,3 / 0,6	80/NEODUL/R	136

* Szczegółowe warunki gwarancji opisane są w karcie gwarancyjnej. 5-letnia gwarancja dotyczy zbiorników do 500 litrów, powyżej 500l - 3 lata gwarancji.

** Zgodnie z rozporządzeniem komisji (UE) 812/2013, 814/2013.

*** Izolacja: R - rozbierna, NR - nierozbierna

Wymiary zasobnika SV/SVW



	Średnica (mm)	A (mm)	B (mm)	C (mm)	D (mm)	E (mm)	F (mm)	G (mm)	H (mm)	I (mm)	J (mm)	K (mm)
SV-200	595	1616	1322	970	618	266	125	-	554	-	911	1239
SV-300	692	1596	1338	973	611	249	126	-	544	-	940	1249
SV-400	755	1643	1368	996	626	256	124	-	550	-	947	1278
SV-500	854	1761	1446	1051	656	261	130	-	629	-	1064	1379
SV-800	950	1947	1500	1120	740	360	-	-	581	-	1120	1500
SV-1000	950	2132	1774	1280	815	340	-	-	581	-	1303	1774
SVW-200	595	1616	1322	970	618	266	125	256	554	811	911	1239
SVW-300	692	1596	1338	973	611	249	126	239	544	850	940	1249
SVW-400	755	1643	1368	996	626	256	124	246	550	856	947	1278
SVW-500	854	1761	1446	1051	656	261	130	251	629	974	1064	1379
SVW-1000	950	2132	1774	1303	832	360	-	360	581	1186	1303	1774