

## Kospel SV/SVW - zbiorniki buforowe, nieemaliowane w izolacji



### Kospel SV/SVW - zbiorniki buforowe, nieemaliowane w izolacji

Doskonale nadają się do gromadzenia ciepła z kilku źródeł, np. z 2 kotłów i instalacji solarnej. Odpowiednio dobrana grubość izolacji minimalizuje straty energii.

- SV - zbiornik buforowy, nieemaliowany
- SVW - zbiornik buforowy, nieemaliowany z wężownicą

## Warianty

| MODEL   | POJEMNOŚĆ ZASOBNIKA [L] | WYSYŁKA       | CENA                         | CENA Z 30NI PRZED PROM. |
|---|-------------------------|---------------|------------------------------|-------------------------|
| Zasobnik buforowy SV 200 stojący                            | 200                     | Na zamówienie | 3705.01 zł <b>2964.01 zł</b> | 3705.01 zł              |
| Zasobnik buforowy SV 300 stojący                            | 300                     | Na zamówienie | 4203.00 zł <b>3362.40 zł</b> | 4203.00 zł              |
| Zasobnik buforowy SV 500 stojący                            | 500                     | Na zamówienie | 5873.00 zł <b>4698.40 zł</b> | 5873.00 zł              |
| Zasobnik buforowy SVW 200 stojący, nieemaliowany w izolacji | 200                     | Na zamówienie | 4284.00 zł <b>3427.20 zł</b> | 4284.00 zł              |
| Zasobnik buforowy SVW 300 stojący, nieemaliowany w izolacji | 300                     | Na zamówienie | 4904.00 zł <b>3923.20 zł</b> | 4904.00 zł              |
| Zasobnik buforowy SVW 500 stojący, nieemaliowany w izolacji | 500                     | Na zamówienie | 7059.01 zł <b>5647.21 zł</b> | 7059.01 zł              |

## Dane techniczne zasobnika SV/SVW

### Dane techniczne

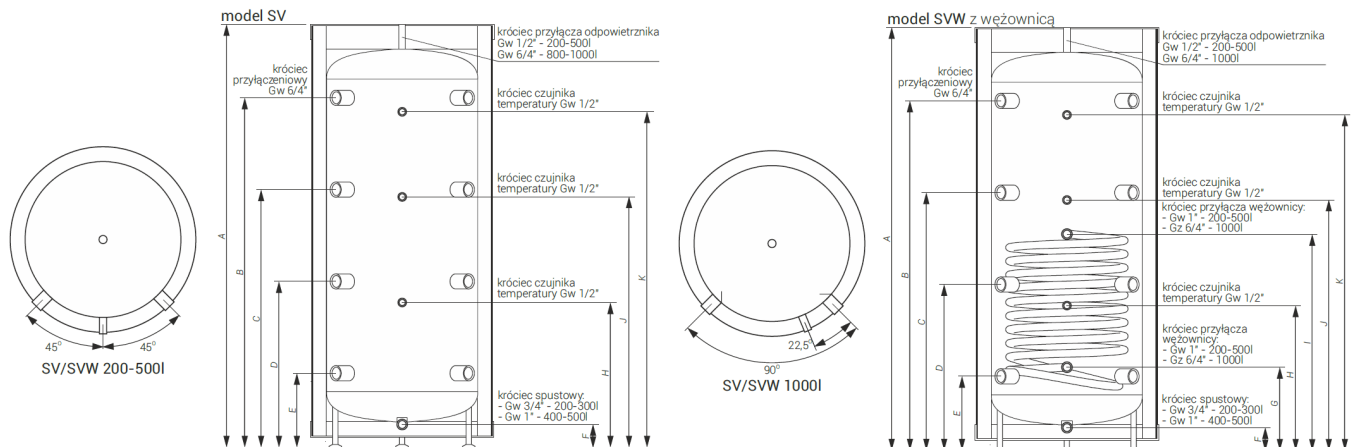
| Kod produktu | Pojemność (l) | Powierzchnia wężownicy (m <sup>2</sup> ) | Ciśnienie znamionowe (zbiornik / wężownica) (MPa) | Grubość / materiał izolacji*** (mm) | Straty postojowe** (W) |
|--------------|---------------|--|---|-------------------------------------|------------------------|
| SV-200       | 210           | -  | 0,6 / -   | 65/PUR/NR                           | 59                     |
| SV-300       | 307           | -  | 0,6 / -   | 67/EPS/R                            | 92                     |
| SV-400       | 380           | -  | 0,6 / -   | 72/EPS/R                            | 94                     |
| SV-500       | 485           | -  | 0,6 / -   | 100/EPS/R                           | 83                     |
| SV-800       | 805           | -  | 0,3 / -   | 80/NEODUL/R                         | 128                    |
| SV-1000      | 902           | -  | 0,3 / -   | 80/NEODUL/R                         | 136                    |
| SVW-200      | 204           | 0,75                                     | 0,6 / 1,0   | 65/PUR/NR                           | 59                     |
| SVW-300      | 300           | 1,5                                      | 0,6 / 1,0   | 67/EPS/R                            | 96                     |
| SVW-400      | 375           | 1,7                                      | 0,6 / 1,0   | 72/EPS/R                            | 98                     |
| SVW-500      | 465           | 2,25                                     | 0,6 / 1,0   | 100/EPS/R                           | 82                     |
| SVW-1000     | 866           | 3,45                                     | 0,3 / 0,6   | 80/NEODUL/R                         | 136                    |

\* Szczegółowe warunki gwarancji opisane są w karcie gwarancyjnej. 5-letnia gwarancja dotyczy zbiorników do 500 litrów, powyżej 500l - 3 lata gwarancji.

\*\* Zgodnie z rozporządzeniem komisji (UE) 812/2013, 814/2013.

\*\*\* Izolacja: R - rozbieralna, NR - nierozbieralna

## Wymiary zasobnika SV/SVW



|          | Średnica (mm) | A (mm) | B (mm) | C (mm) | D (mm) | E (mm) | F (mm) | G (mm) | H (mm) | I (mm) | J (mm) | K (mm) |
|----------|---------------|--------|--------|--------|--------|--------|--------|--------|--------|--------|--------|--------|
| SV-200   | 595           | 1616   | 1322   | 970    | 618    | 266    | 125    | -      | 554    | -      | 911    | 1239   |
| SV-300   | 692           | 1596   | 1338   | 973    | 611    | 249    | 126    | -      | 544    | -      | 940    | 1249   |
| SV-400   | 755           | 1643   | 1368   | 996    | 626    | 256    | 124    | -      | 550    | -      | 947    | 1278   |
| SV-500   | 854           | 1761   | 1446   | 1051   | 656    | 261    | 130    | -      | 629    | -      | 1064   | 1379   |
| SV-800   | 950           | 1947   | 1500   | 1120   | 740    | 360    | -      | -      | 581    | -      | 1120   | 1500   |
| SV-1000  | 950           | 2132   | 1774   | 1280   | 815    | 340    | -      | -      | 581    | -      | 1303   | 1774   |
| SVW-200  | 595           | 1616   | 1322   | 970    | 618    | 266    | 125    | 256    | 554    | 811    | 911    | 1239   |
| SVW-300  | 692           | 1596   | 1338   | 973    | 611    | 249    | 126    | 239    | 544    | 850    | 940    | 1249   |
| SVW-400  | 755           | 1643   | 1368   | 996    | 626    | 256    | 124    | 246    | 550    | 856    | 947    | 1278   |
| SVW-500  | 854           | 1761   | 1446   | 1051   | 656    | 261    | 130    | 251    | 629    | 974    | 1064   | 1379   |
| SVW-1000 | 950           | 2132   | 1774   | 1303   | 832    | 360    | -      | 360    | 581    | 1186   | 1303   | 1774   |