

■ Opis

Podgrzewacz wody Hoval CombiVal CR (200-1000)

- Podgrzewacz wody ze stali nierdzewnej
- Gładkorurowa węzownica ze stali nierdzewnej, wbudowana na stałe
- Izolacja cieplna z włókniny poliestrowej z opatentowaną aluminiową listwą zamykającą. Płaszcz zewnętrzny z polipropylenu, kolor czerwony
(200) 1-częściowa
(300-800) 2-częściowa
(1000) 3-częściowa
- CombiVal CR (200-500)
1½" mufa do montażu wkręcanej grzałki elektrycznej, listwa zaciskowa do czujnika
- CombiVal CR (630-1000)
Kołnierz górny jako dodatkowy kołnierz do oczyszczania (przepisy SVGW) lub do montażu kołnierzowej grzałki elektrycznej.
- Kołnierz na dole jako kołnierz do czyszczenia lub do montażu wkręcanej grzałki elektrycznej poprzez pokrywę kołnierza z mufą 1½"
- Termometr (pakowany osobno)
- Kieszonka na czujnik zanurzeniowy
- Do wody pitnej z zawartością chlorków do maks.70 mg/l; z anodą z zasilaniem zewnętrznym – z zawartością chlorków do maks. 200 mg/l

Zakres dostawy

- Podgrzewacz wody i zamontowana izolacja cieplna (możliwość zdjęcia do montażu)

Wykonanie na życzenie

- grzałka elektryczna
- kołnierzowa grzałka elektryczna
- Pokrywa kołnierzowa z mufą do kołnierza dolnego do montażu wkręcanej grzałki elektrycznej

Podgrzewacz wody Hoval CombiVal CR (1250-2000)

- Podgrzewacz wody ze stali nierdzewnej
- Gładkorurowa węzownica ze stali nierdzewnej, wbudowana na stałe
- Izolacja cieplna z włókniny poliestrowej z opatentowaną aluminiową listwą zamykającą. Płaszcz zewnętrzny z polipropylenu, kolor czerwony
(1250-2000) 3-częściowa
- Kołnierz górny do montażu wkręcanej grzałki elektrycznej lub jako dodatkowy kołnierz do czyszczenia według SVGW.
- Kołnierz dolny jako kołnierz do czyszczenia według SVGW lub do montażu wkręcanej grzałki elektrycznej przez pokrywę kołnierza z mufą 1½"
- Termometr (pakowany osobno) z gniazdem zanurzeniowym
- Do wody pitnej z zawartością chlorków do maks.70 mg/l; z anodą z zasilaniem zewnętrznym – z zawartością chlorków do maks. 200 mg/l

Zakres dostawy

- Podgrzewacz wody, zestaw izolacji cieplnej i termometr dostarczane jako oddzielnie spakowane elementy.



CombiVal CR (200)

Model

CombiVal

	Model	
B	CR	(200)
B	CR	(300)
	CR	(500)
	CR	(630)
	CR	(800)
	CR	(1000)
	CR	(1250)
	CR	(1500)
	CR	(2000)

W gestii użytkownika

- Montaż izolacji cieplnej

Wykonanie na życzenie

- Wkręcane grzałki elektryczne
- Pokrywa kołnierzowa z mufą do kołnierza dolnego do montażu wkręcanej grzałki elektrycznej
- kołnierzowa grzałka elektryczna do kołnierza górnego

Wkręcane grzałki elektryczne do CombiVal CR (200-2000)

Typ EP-2 do EP-9

- Ze stopu Incoloy® 825
- Moc grzewcza od 2.0 do 9.0 kW
- Z regulatorem temperatury i ogranicznikiem temperatury bezpieczeństwa
- Przyłącze: EP-2 z 1 x 230 V, EP-3 do EP-9 z 3 x 400 V
- Nie nadaje się wyłącznie do ogrzewania elektrycznego.

Zakres dostawy

- Dostarczane osobno

W gestii użytkownika

- Montaż grzałki elektrycznej

Kołnierzowa grzałka elektryczna do CombiVal CR (630-2000)

Typ EFHRC 4 do EFHRC 9

- Ze stopu Incoloy® 825
- Moc grzewcza 4,3 do 8,5 kW, w zależności od parametrów zasilania elektrycznego
- Z regulatorem temperatury i ogranicznikiem temperatury bezpieczeństwa
- Przyłącze 3 x 400 V

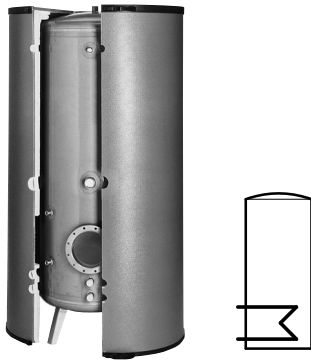
Zakres dostawy

- Dostarczane osobno

W gestii użytkownika

- Montaż grzałki elektrycznej

■ Art. nr



**Podgrzewacz wody
CombiVal CR (200-2000)**

Art. nr

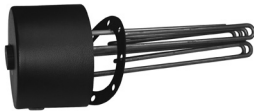
Podgrzewacz z gładkorurową węzownicą ze stali nierdzewnej, wbudowaną na stałe.
CombiVal CR (200-1000) kompletnie zamontowana izolacja termiczna
Podgrzewacz wody CombiVal CR (1250-2000) oraz zestaw izolacji cieplnej i termometr dostarczane jako oddzielnie spakowane elementy

CombiVal	Pojemność	Powierzchnia grzewcza	Art. nr
typ	w dm ³	m ²	
B CR (200)	205	0,90	7014 419
B CR (300)	316	1,20	7014 420
CR (500)	529	1,80	7014 421
CR (630)	628	1,80	7013 382
CR (800)	814	2,40	7013 383
CR (1000)	1042	2,40	7013 384
CR (1250)	1189	3,00	7013 385
CR (1500)	1625	3,50	7013 386
CR (2000)	1958	4,00	7013 387

Osprzęt

Kołnierzone grzałki elektryczne do kołnierza górnego do CombiVal CR (630-2000)

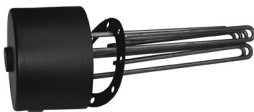
Z regulatorem temperatury i ogranicznikiem temperatury bezpieczeństwa (patrz rozdział Projektowanie).
Dostawa oddzielna, montaż po stronie użytkownika.



Typ	Moc grzewcza 3 x 400 V [kW]	Możliwość zamiany do	Instalacja montażyowa mm	CombiVal CR	Art. nr
EFHRC	4,3		380	(630-2000)	6038 077
		2,9 kW/3x400 V			
		2,1 kW/3x400 V			
		1,4 kW/1x230 V			
6-180	6,0		460	(630-2000)	6038 078
		4,0 kW/3x400 V			
		3,0 kW/3x400 V 2,0 kW/1x230 V			
9-180	8,5		650	(630-2000)	6038 079
		5,7 kW/3x400 V			
		4,2 kW/3x400 V 2,8 kW/1x230 V			

Kołnierzone grzałki elektryczne do kołnierza dolnego do CombiVal CR (200-1000)

Z regulatorem temperatury i ogranicznikiem temperatury bezpieczeństwa (patrz rozdział Projektowanie).
Dostawa oddzielna, montaż po stronie użytkownika.



Typ	Moc grzewcza 3 x 400 V [kW]	Możliwość zamiany do	Instalacja montażyowa mm	CombiVal CR	Art. nr
EFHRC	4,3		380	(200-1000)	6038 080
		2,9 kW/3x400 V			
		2,1 kW/3x400 V			
		1,4 kW/1x230 V			
6-270	6,0		460	(630-1000)	6038 081
		4,0 kW/3x400 V			
		3,0 kW/3x400 V 2,0 kW/1x230 V			
9-270	8,5		650	(1000)	6038 082
		5,7 kW/3x400 V			
		4,2 kW/3x400 V			
		2,8 kW/1x230 V			

■ Art. nr


Osprzęt

Art. nr

Wkręcane grzałki elektryczne

Ze stopu Incoloy® 825, z regulatorem temperatury i zabezpieczeniem przed przegrzaniem. Dostawa oddzielna, montaż po stronie użytkownika

Nie nadaje się wyłącznie do ogrzewania elektrycznego (niebezpieczeństwo zakamienienia). Przy montażu dolnym potrzebna jest pokrywa kołnierzowa z mufą 1½"

Typ	Wyciąg grzewczy kW	Napięcie [V]	Długość montażowa mm	Dla CombiVal CR	Art. nr
<i>CombiVal CR (200-500) montaż góra i dół</i>					
<i>CombiVal CR (630-2000) montaż tylko dół</i>					
EP-2	2,0	1 x 230	500	(200-2000)	2002 412
EP-3	3,0	3 x 400	390	(200-2000)	2022 216
EP-4,5	4,5	3 x 400	500	(200-2000)	2022 217
EP-6	6,0	3 x 400	620	(500-2000)	2022 218
EP-9	9,0	3 x 400	850	(1000-2000)	2022 219


Zestaw anod elektrycznych Correx®

do długoterminowej ochrony przed korozją montaż w podgrzewaczu wody ze stali nierdzewnej

z reduktorem R 1½" - Rp ¾".

Do montażu w przyłączy mufy Rp 1½".

Możliwe pozycje montażowe:

- Przyłącze mufy do wkręcanej grzałki elektrycznej
- Pokrywa kołnierzowa 180 - 1½"
- Pokrywa kołnierzowa 270 - 1½"

Zawartość chlorków ≥ 70 mg/l stanowczo zalecana. Patrz także wytyczne dot. planowania

Typ	Długość długość (mm)	Dla CombiVal CR	Art. nr
C 400	395	(200 - 630)	6031 813
C 800	832	(800 - 2000)	6031 814


Pokrywa kołnierzowa 180 - 1½"

2002 205

do montażu grzałki elektrycznej lub zasilanej zewnętrznie anody Correx® w kołnierzu Ø 180/110 mm, stal nierdzewna z mufą Rp 1½"
W zestawie uszczelka i śruby


Pokrywa kołnierzowa 270 - 1½"

6000 647

do montażu grzałki elektrycznej lub zasilanej zewnętrznie anody Correx® w kołnierzu dolnym Ø 270/200 mm
Stal nierdzewna, z mufą 1½", w zestawie uszczelka i śruby

■ Art. nr

Art. nr



Czujnik zanurzeniowy TF/2P/5/6T, dł. = 5,0 m, z wtyczką
dla modułów sterownika / rozszerzeń modułowych TopTronic® E, za wyjątkiem podstawowego modułu centralnego ogrzewania/świeżej wody lub podstawowego modułu centralnego ogrzewania, długość przewodu: 5 m z wtyczką
średnica kieszeni czujnika: 6x 50 mm, odporność na punkt rosy, czujnik może wchodzić w zakres dostawy źródła ciepła/modułu sterownika/rozszerzenia modułowego, temperatura pracy: -20...105 °C, wskaźnik ochrony: IP67

2056 788



Czujnik zanurzeniowy TF/2P/5/6T, dł. = 5,0 m
dla modułów sterownika / rozszerzeń modułowych TopTronic® E, za wyjątkiem podstawowego modułu centralnego ogrzewania/świeżej wody lub podstawowego modułu centralnego ogrzewania, długość przewodu: 5 m bez wtyczki
Średnica kieszeni czujnika: 6 x 50 mm, odporność na punkt rosy, temperatura robocza: -20...105 °C, wskaźnik ochrony: IP67

2055 888



Czujnik zanurzeniowy TF/12N/2.5/6T, dł.=2,5 m
do kotła gazowego z RS-OT
Długość przewodu: 2,5 m
Średnica kieszeni czujnika: 6 x 50 mm, odporność na punkt rosy, temperatura robocza: -20...105 °C, wskaźnik ochrony: IP67

2056 791

W TopTronic® E czujnik zanurzeniowy znajduje się w sterowniku kotła lub w regulatorze ogrzewania.



Sterownik termostatyczny TW 12 podgrzewacza wody Uniwersalny zasobnikowy sterownik termostatyczny do termostatycznego włączania pompy ładującej, nastawa w obudowie, widoczna z zewnątrz. 15-95 °C, różnica temp. załączania 6 K, długość kapilary 700 mm, włącznie z materiałem mocującym dla zasobnika Hoval, możliwość stosowania z wbudowaną kieszenią na czujnik zanurzeniowy

6010 080



Termostatyczny zawór mieszający TM200
3-drogowy zawór mieszający do regulacji temperatury wody
Materiał: mosiądz
Wielkość przyłącza R 3/4"
Maks. temperatura ciepłej wody 90°C
Zakres regulacji 30-60°C
Natężenie przepływu 27 l/min (przy delta p = 1 bar)
Wartość współczynnika przepływu (kvs) 1,62

2005 915

Inne typy / rozmiary
patrz rozdział grupy solarne / armatury solarne

■ Dane techniczne

Podgrzewacz wody CombiVal CR (200-800)

Typ		(200)	(300)	(500)	(630)	(800)
• Pojemność	w dm ³	205	316	529	628	814
• Maks. ciśnienie robocze/ciśnienie próbne	bar	6/12	6/12	6/12	6/12	6/12
• Maks. temperatura robocza	°C	95	95	95	95	95
• Izolacja cieplna z pianki poliestrowej	mm	120	120	120	100	100
• Izolacja cieplna λ	W/mK	0,035	0,035	0,035	0,035	0,035
• Klasa ochrony przeciwpożarowej		B2	B2	B2	B2	B2
• Straty gotowości ruchowej przy 65 °C	W	56	67	80	112	136
• Waga (bez izolacji termicznej)	kg	45	65	81	87	130
• Wartość U	W/m ² K	0,315	0,472	0,423	0,373	0,483
Wymiary		patrz tabela „Wymiary”				
Wężownica (zamontowana na stałe)						
• Powierzchnia grzewcza	m ²	0,9	1,2	1,8	1,8	2,4
• Objętość wody grzewczej	dm ³	5,4	7,2	10,8	10,8	14,4
• Opór przepływu ¹						
• Zatomowanie	wartość z	20	24	28	28	30
• Woda/glikol 50%	wartość z	27	32	38	38	40
• Maks. ciśnienie robocze/ciśnienie próbne	bar	10/15	10/15	10/15	10/15	10/15
• Maks. temperatura robocza	°C	95	95	95	95	95

¹ Opór przepływu wężownicy w mbar = przepływ objętościowy (m³/h)² x z

Wkręcane grzałki elektryczne

ze stopu Incoloy® 825, z regulatorem temperatury i ogranicznikiem temperatury bezpieczeństwa.

Dostawa oddzielna, montaż po stronie użytkownika.

Moc grzewcza (kW) w zależności od parametrów zasilania elektrycznego.

Nie nadaje się wyłącznie do ogrzewania elektrycznego (niebezpieczeństwo zakamienienia).

Typ	Moc grzewcza	Napięcie	Głębokość montażu mm	do CombiVal
	kW	[V]		CR
EP-2	2,0	1 x 230	500	(200-2000)
EP-3	3,0	3 x 400	390	(200-2000)
EP-4,5	4,5	3 x 400	500	(200-2000)
EP-6	6,0	3 x 400	620	(500-2000)
EP-9	9,0	3 x 400	850	(1000-2000)

Kołnierzowa grzałka elektryczna do kołnierza górnego do CombiVal CR (630-2000)

Ze sterowaniem temperaturą i ogranicznikiem temperatury bezpieczeństwa.

Od strony fabrycznej: 3 x 400 V.

Moc grzewcza (kW) w zależności od parametrów zasilania elektrycznego

Typ	3 x 400 V		do CombiVal CR
	Ustaw. fabryczne	EFHRC moc grzewcza [kW]	
4-180	4,3		(630-2000)
6-180	6,0		(630-2000)
9-180	8,5		(630-2000)

Kołnierzowa grzałka elektryczna do dolnego kołnierza do CombiVal CR (200-1000)

Ze sterowaniem temperaturą i ogranicznikiem temperatury bezpieczeństwa.

Od strony fabrycznej: 3 x 400 V.

Moc grzewcza (kW) w zależności od parametrów zasilania elektrycznego

Typ	3 x 400 V		do CombiVal CR
	Ustaw. fabryczne	EFHRC moc grzewcza [kW]	
4-270	4,3		(200-1000)
6-270	6,0		(630-1000)
9-270	8,5		(1000)

■ Dane techniczne

Podgrzewacz wody CombiVal CR (1000-2000)

Typ		(1000)	(1250)	(1500)	(2000)
• Pojemność	w dm ³	1042	1189	1625	1958
• Maks. ciśnienie robocze/ciśnienie próbne	bar	6/12	6/12	6/12	6/12
• Maks. temperatura robocza	°C	95	95	95	95
• Izolacja cieplna z pianki poliestrowej	mm	100	120	120	120
• Izolacja cieplna λ	W/mK	0,035	0,035	0,035	0,035
• Klasa ochrony przeciwpożarowej		B2	B2	B2	B2
• Straty gotowości ruchowej przy 65 °C	W	142	154	176	180
• Waga (bez izolacji termicznej)	kg	142	199	244	270
• Wartość U	W/m ² K	0,459	0,346	0,338	0,315
Wymiary		patrz tabela „Wymiary”			
Wężownica (zamontowana na stałe)					
• Powierzchnia grzewcza	m ²	2,4	3,0	3,5	4,0
• Objętość wody grzewczej	dm ³	14,4	28,0	32,0	37,0
• Opór przepływu ¹					
• Zatamowanie	wartość z	30	20	22	25
• Woda/glikol 50%	wartość z	40	27	30	34
• Maks. ciśnienie robocze/ciśnienie próbne	bar	10/15	10/15	10/15	10/15
• Maks. temperatura robocza	°C	95	95	95	95

¹ Opór przepływu wężownicy w mbar = przepływ objętościowy (m³/h)² x z

Wkręcane grzałki elektryczne

ze stopu Incoloy® 825, z regulatorem temperatury i ogranicznikiem temperatury bezpieczeństwa. Dostawa oddzielna, montaż po stronie użytkownika

Moc grzewcza (kW) w zależności od parametrów zasilania elektrycznego

Nie nadaje się wyłącznie do ogrzewania elektrycznego (niebezpieczeństwo zakamienienia).

Typ	Moc grzewcza kW	Napięcie [V]	Głębokość mon- tażu mm	do CombiVal CR
EP-2	2,0	1 x 230	500	(300-2000)
EP-3	3,0	3 x 400	390	(200-2000)
EP-4,5	4,5	3 x 400	500	(200-2000)
EP-6	6,0	3 x 400	620	(500-2000)
EP-9	9,0	3 x 400	850	(1000-2000)

Wydajność podgrzewacza

Ogrzewanie grzałką elektryczną

CombiVal typ	Ogrzewanie elektryczne ²		Ogrzewanie elektryczne ³	
	w dm ³	Osoby ¹	w dm ³	Osoby ¹
CR (200)	140	1-2	80	1
CR (300)	210	3-4	150	1-2
CR (500)	400	5-6	265	2-3
CR (630)	470	6-7	310	3-4
CR (800)	600	8-10	400	4-5
CR (1000)	750	11-13	470	5-6
CR (1250)	940	14-16	610	8-10
CR (1500)	1120	15-18	790	11-12
CR (2000)	1500	21-25	1050	14-16

¹ Liczba osób, które mogą być zaopatrywane w ciepłą wodę, jeżeli podgrzewacz wody ogrzewany jest kotłem grzewczym i jest ciągle dogrzewany)

² Wkręcana grzałka elektryczna, wbudowana w dolny kołnierz
Wkręcana grzałka elektryczna, wbudowana w górny kołnierz 1½" lub kołnierzowa grzałka elektryczna wbudowana w górny kołnierz (wymiar „I”)

W zależności od mocy grzałki elektrycznej i czasu jej aktywności wartość ta może się różnić.

■ Dane techniczne

Wydajność podgrzewacza

Ogrzewanie kotłem grzewczym, temp. zasilania 70 °C

CombiVal typ	m ³ /h ²	mbar ³	Pompa ładowania ¹		Wydajność podgrzewacza			kW ⁶	Mieszkania ⁷
			typ	mWC ⁸	dm ³ /10 min. ⁴	45 °C	45 °C		
CR (200)	0,5	5	SPS.../6	6,0	323	312	177	12,7	2
	1,0	20	SPS.../6	5,6	340	420	250	17,0	3
	1,5	45	SPS.../6	4,1	350	520	279	21,2	3
	2,0	80	SPS.../6	2,8	370	600	304	24,6	3
CR (300)	1,0	25	SPS.../6	5,5	500	550	326	22,6	5
	1,5	55	SPS.../6	4,0	514	640	376	26,2	7
	2,0	100	SPS.../6	2,6	531	740	410	30,3	7
	2,5	150	SPS.../7,5	3,4	546	835	432	33,9	7
CR (500)	1,5	65	SPS.../6	3,9	865	790	462	32,4	14
	2,0	112	SPS.../6	2,5	886	925	510	37,5	15
	2,5	175	SPS.../7,5	3,1	905	1040	540	42,2	16
	3,0	255	SPS.../8	4,5	911	1080	600	43,9	17
CR (630)	2,0	112	SPS.../6	2,5	1010	925	510	37,5	16
	2,5	175	SPS.../7,5	3,1	1030	1040	540	42,2	17
	3,0	255	SPS.../8	4,5	1047	1140	600	46,5	18
CR (800)	2,0	120	SPS.../7,5	4,8	1285	1190	671	48,8	23
	2,5	190	SPS.../7,5	3,0	1312	1365	715	55,4	24
	3,0	270	SPS.../8	4,3	1322	1430	745	57,9	25
	3,5	370	SPS.../8	2,9	1346	1570	770	63,8	26
CR (1000)	2,0	120	SPS.../7,5	4,8	1557	1190	671	48,8	27
	2,5	190	SPS.../7,5	2,9	1587	1365	715	55,4	28
	3,0	270	SPS.../8	4,3	1594	1430	745	57,9	29
	3,5	370	SPS.../8	2,9	1618	1570	770	63,8	30
CR (1250)	3,0	180	SPS.../8	5,2	1930	1403	740	57,1	31
	4,0	320	SPS.../8	2,9	1950	1532	780	62,4	32
CR (1500)	3,0	200	SPS.../8	5,0	2301	1595	800	64,9	37
	4,0	360	SPS.../8	2,5	2327	1751	895	71,3	39
CR (2000)	3,0	225	SPS.../8	4,8	3090	1775	880	72,3	49
	4,0	400	SPS.../12	7,8	3040	1960	1007	79,6	51

¹ Pompa ładowania = Dane pompy ładującej należy traktować jako wartości orientacyjne; przy konkretnym wykonaniu należy przeprowadzić dodatkowe obliczenia.

² m³/h = Przepływ objętościowy pompy ładującej (70 °C)

³ mbar = Opór przepływu po stronie ogrzewania w węzownicy

⁴ dm³/10 min. = Maksymalna wydajność ciepłej wody w 10 minut. Woda podgrzana do 60°C

⁵ dm³/h = Wydajność stała na godzinę. Temperatura zimnej wody 10°C

⁶ kW = Pobór mocy przy 45/10°C

⁷ Mieszkania = Wskaźnik mocy NL według DIN 4708 = liczba mieszkań, które mogą być zaopatrywane w ciepłą wodę, jeżeli podgrzewacz wody ogrzewany jest kotłem grzewczym i jest ciągle dogrzewany (mieszkanie referencyjne: 1 łazienka — 4 pokoje — 3,5 osoby)

⁸ mWC = Dyspozycyjna wysokość tłoczenia pompy

■ Dane techniczne

Wydajność podgrzewacza

Ogrzewanie kotłem grzewczym, temp. zasilania 80 °C

CombiVal typ	m ³ /h ²	mbar ³	Pompa ładowania ¹		Wydajność podgrzewacza			kW ⁶	Mieszkania ⁷
			typ	mWC ⁸	dm ³ /10 min. ⁴ 45 °C	dm ³ /h ⁵ 45 °C	dm ³ /h ⁵ 60 °C		
CR (200)	0,5	5	SPS.../6	6,0	339	405	263	16,5	2
	1,0	20	SPS.../6	5,6	361	538	360	21,9	4
	1,5	45	SPS.../6	4,1	381	660	412	26,8	4
	2,0	80	SPS.../6	2,8	397	760	440	30,8	4
CR (300)	1,0	25	SPS.../6	5,5	523	690	475	28,4	6
	1,5	55	SPS.../6	4,0	552	790	550	35,3	8
	2,0	100	SPS.../6	2,6	573	1000	596	40,5	8
	2,5	150	SPS.../7,5	3,4	582	1080	630	42,7	8
CR (500)	1,5	65	SPS.../6	3,9	897	990	676	40,3	16
	2,0	112	SPS.../6	2,5	936	1220	738	43,6	17
	2,5	175	SPS.../7,5	3,1	950	1310	788	46,5	19
	3,0	255	SPS.../8	4,5	972	1438	865	48,3	21
CR (630)	2,5	175	SPS.../7,5	3,1	1075	1340	785	53,3	22
	3,0	255	SPS.../8	4,5	1098	1480	875	58,6	23
CR (800)	2,0	120	SPS.../7,5	4,8	1348	1410	960	64,3	25
	2,5	190	SPS.../7,5	3,0	1369	1705	1030	69,4	30
	3,0	270	SPS.../8	4,3	1401	1850	1075	77,2	31
	3,5	370	SPS.../8	2,9	1414	1910	1120	80,3	32
CR (1000)	2,0	120	SPS.../7,5	4,8	1620	1410	960	64,3	30
	2,5	190	SPS.../7,5	2,9	1640	1705	1030	69,4	32
	3,0	270	SPS.../8	4,3	1675	1850	1075	77,2	33
	3,5	370	SPS.../8	2,9	1680	1910	1120	80,3	36
CR (1250)	3,0	180	SPS.../8	5,2	1988	1790	1000	71,5	37
	4,0	320	SPS.../8	2,9	2034	2150	1100	82,7	39
CR (1500)	3,0	200	SPS.../8	5,0	2368	1890	1088	81,2	45
	4,0	360	SPS.../8	2,5	2420	2326	1277	94,0	48
CR (2000)	3,0	225	SPS.../8	4,8	3081	2120	1216	89,7	55
	4,0	400	SPS.../12	7,8	3143	2600	1428	105	62

¹ Pompa ładowania = Dane pompy ładującej należy traktować jako wartości orientacyjne; przy konkretnym wykonaniu należy przeprowadzić dodatkowe obliczenia.

² m³/h = Przepływ objętościowy pompy ładującej (80°C)

³ mbar = Opór przepływu po stronie ogrzewania w węzownicy

⁴ dm³/10 min. = Maksymalna wydajność ciepłej wody w 10 minut. Woda podgrzana do 60°C

⁵ dm³/h = Wydajność stała na godzinę. Temperatura zimnej wody 10°C

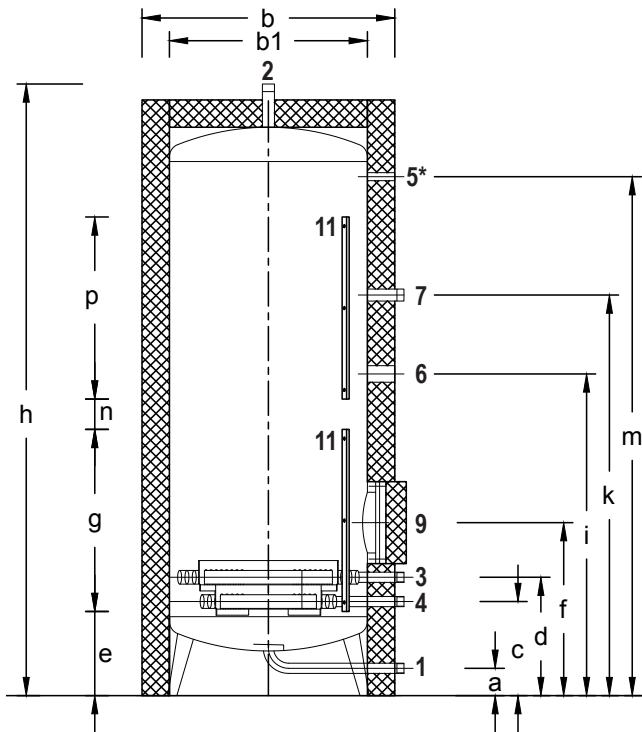
⁶ kW = Pobór mocy przy 45/10°C

⁷ Mieszkania = Wskaźnik mocy NL według DIN 4708 = liczba mieszkań, które mogą być zaopatrywane w ciepłą wodę, jeżeli podgrzewacz wody ogrzewany jest kotłem grzewczym i jest ciągle dogrzewany (mieszkanie referencyjne: 1 łazienka — 4 pokoje — 3,5 osoby)

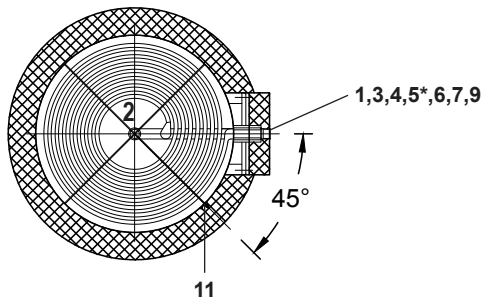
⁸ mWC = Dyspozycyjna wysokość tłoczenia pompy

■ Wymiary

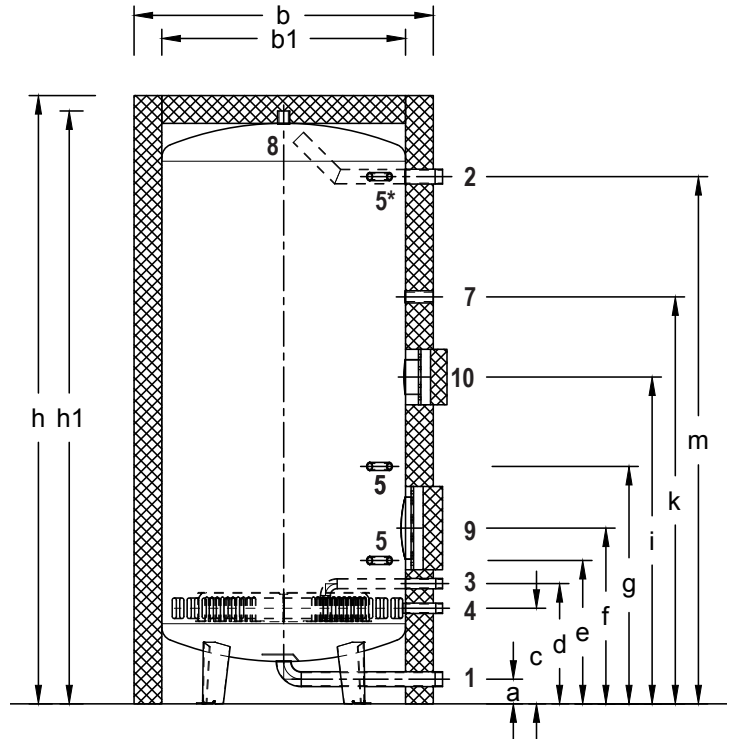
CombiVal CR (200-500)
(Wymiary w mm)



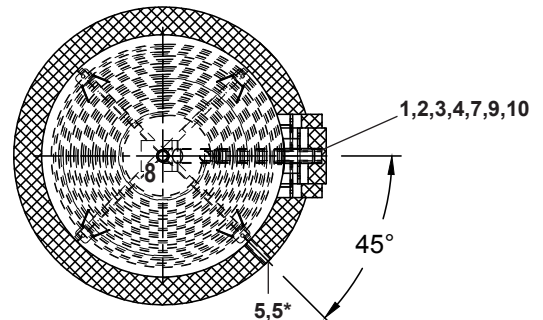
Gładkorurowa płaska węzownica



CombiVal CR (630-1000)



Gładkorurowa płaska węzownica



- 1 Zimna woda typ (200-500), G 1"
typ (630), R 1"
- 2 Ciepła woda typ (200-500), G 1"
typ (630), R 1"
typ (800,1000), R 1½"
- 3 Zasilanie ogrzewania typ (200-500), G 1"
typ (630-1000), R 1"
- 4 Powrót ogrzewania typ (200-500), G 1"
typ (630-1000) R 1"
- 5 Przyłącze (Rp ½") z zamontowaną kieszenią na czujnik zanurzeniowy (dł. = 200 mm, średn. wewnętrzna Ø = 8 mm) do czujnika i termostatu
- 5* Przyłącze (Rp ½") z zamontowaną kieszenią na czujnik zanurzeniowy (dł. = 200 mm, średn. wewnętrzna Ø = 8 mm) do termometru

- 6 CR (200-500)
Przyłącze wkręcanej grzałki elektrycznej Rp 1½"
- 7 Cyrkulacja typ (300-500), G 1"
typ (630-1000), Rp 1"
- CR (200) bez cyrkulacji
- 8 Odpowietrzenie Rp 1"
- 9 Kołnierz otworu rewizyjnego Ø 270/200
średnica podziałowa otworów Ø 240 mm, 12 x M10
- 10 Kołnierz otworu rewizyjnego (kołnierzowa grzałka elektryczna)
Ø 180/110 mm, średnica podziałowa Ø 150 mm, 8 x M10
- 11 Listwa zaciskowa do czujnika 600 x 30 mm
1x typ (200), 2x typ (300,500)

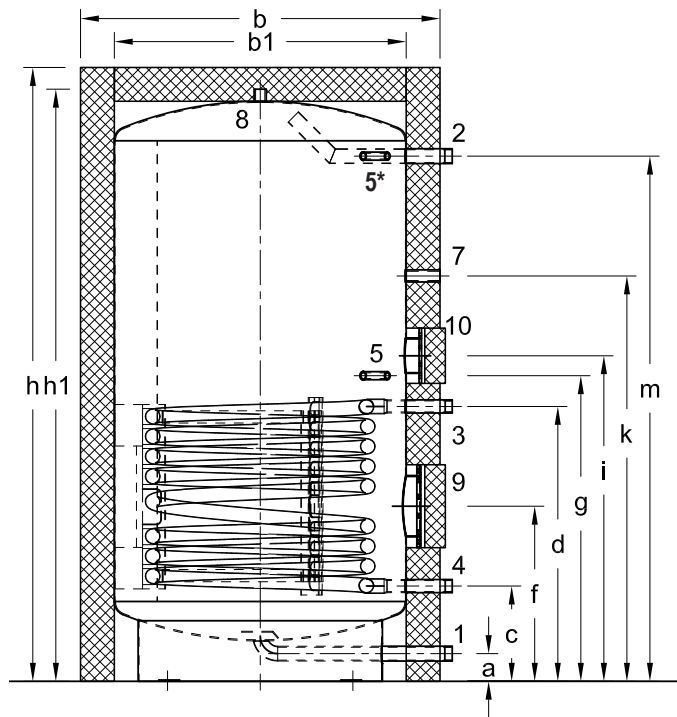
CombiVal CR

typ	b Ø	b1 Ø	h	h1	a	c	d	e	f	g	i	k	m	n	p	Wymiar przechyty
(200)	790	550	1253	-	100	310	390	295	570	600	800	-	960	-	-	1280
(300)	740	500	1990	-	100	310	390	295	570	600	1060	1320	1710	50	600	2010
(500)	890	650	2010	-	90	310	390	295	570	600	1060	1320	1710	50	600	2050
(630)	900	700	1990	1923	90	310	390	465	570	770	1060	1320	1710	-	-	1980
(800)	990	790	2000	1923	80	310	390	465	570	770	1060	1320	1710	-	-	1990
(1000)	1090	890	2020	1923	80	310	390	465	570	770	1160	1420	1710	-	-	2000

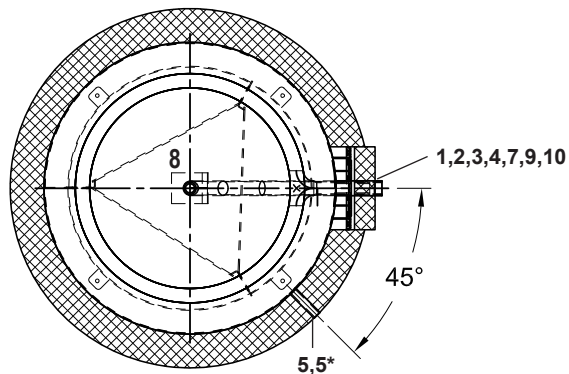
■ Wymiary

CombiVal CR (1250-2000)

(Wymiary w mm)



Gładkorurowa płaska węzownica



- 1 Zimna woda R 1 1/2"
- 2 Ciepła woda R 1 1/2"
- 3 Zasilanie ogrzewania R 1 1/4"
- 4 Powrót ogrzewania R 1 1/4"
- 5 Przyłącze (Rp 1/2") z zamontowaną kieszenią na czujnik zanurzeniowy (dł. = 200/60 mm, średn. wewnętrzna Ø = 8 mm) do czujnika i termostatu

- 5* Przyłącze (Rp 1/2") z zamontowaną kieszenią na czujnik zanurzeniowy (dł. = 200 mm, średn. wewnętrzna Ø = 8 mm) do termometru
- 7 Cyrkulacja Rp 1"
- 8 Odpowietrzenie Rp 1"
- 9 Kołnierz otworu rewizyjnego Ø 270/200 mm, średnica podziałowa Ø 240 mm, 12 x M10
- 10 Kołnierz otworu rewizyjnego (kołnierzowa grzałka elektryczna) Ø 180/110 mm, średnica podziałowa Ø 150 mm, 8 x M10

CombiVal CR

typ	b Ø	b1 Ø	h	h1	a	c	d	e	f	g	i	k	m	Wymiar przechyłu
(1250)	1190	950	2040	1928	90	310	895	-	570	995	1060	1320	1710	2050
(1500)	1340	1100	2070	1943	70	310	895	-	570	995	1060	1320	1710	2150
(2000)	1440	1200	2090	1978	70	310	895	-	570	995	1060	1320	1710	2260

■ Opis

Hoval, podgrzewacz wody**CombiVal CSR (300-1000)**

- Podgrzewacz wody ze stali nierdzewnej
- Izolacja cieplna z włókniny poliestrowej z opatentowaną aluminiową listwą zamykającą. Płaszcz zewnętrzny z polipropylenu, kolor czerwony
 - (300-800) 2-częściowy
 - (1000) 3-częściowy
- CSR (300-500): opatentowany system płaskich/gładkorurowych węzownic z dużą powierzchnią grzewczą ze stali nierdzewnej, wbudowane na stałe, do stosowania z pompami ciepła lub z kotłami kondensacyjnymi
- CSR (300-500)
 - Mufa 1½" do montażu wkręcanej grzałki elektrycznej, listwa zaciskowa do czujnika
- CSR (800-1000)
 - ze specjalnym systemem gładkorurowych węzownic z dużą powierzchnią grzewczą ze stali nierdzewnej, wbudowane na stałe, do stosowania z pompami ciepła lub z kotłami kondensacyjnymi
 - Kołnierz górny jako dodatkowy kołnierz do oczyszczania (przepisy SVGW) lub do montażu wkręcanej grzałki elektrycznej
 - Kołnierz na dole jako kołnierz do czyszczenia lub do montażu wkręcanej grzałki elektrycznej poprzez pokrywę kołnierza z mufą 1½" (wstępnie zmontowany i zawarty w zakresie dostawy)
- Termometr luzem (spakowany)
- Kieszka na czujnik zanurzeniowy
- Do wody pitnej z zawartością chlorków do maks. 70 mg/l; z anodą z zasilaniem zewnętrznym – z zawartością chlorków do maks. 200 mg/l

Zakres dostawy

- Podgrzewacz wody i zamontowana izolacja cieplna (możliwość zdjęcia do montażu)
- Pokrywa kołnierzowa do dolnego kołnierza z mufą 1½" do montażu grzałki elektrycznej (wstępnie zmontowana)

Wykonanie na życzenie

- Wkręcane grzałki elektryczne
- kołnierzowa grzałka elektryczna do kołnierza górnego

Hoval, podgrzewacz wody**CombiVal CSR (1250-2000)**

- Podgrzewacz wody ze stali nierdzewnej
- Izolacja cieplna z włókniny poliestrowej z opatentowaną aluminiową listwą zamykającą. Płaszcz zewnętrzny z polipropylenu, kolor czerwony
 - (1250-2000) 3-częściowy
- Kołnierz na dole jako kołnierz do czyszczenia lub do montażu wkręcanej grzałki elektrycznej poprzez pokrywę kołnierza z mufą 1½" (wstępnie zmontowany i zawarty w zakresie dostawy)
- Kołnierz górny jako dodatkowy kołnierz do oczyszczania (przepisy SVGW) lub do montażu wkręcanej grzałki elektrycznej
- Ze specjalnym systemem gładkorurowych węzownic z dużą powierzchnią grzewczą ze stali nierdzewnej, wbudowane na stałe, do stosowania z pompami ciepła lub z kotłami kondensacyjnymi
- Termometr luzem (spakowany)
- Kieszka na czujnik zanurzeniowy



CombiVal CSR (800)

Model	Powierzchnia grzewcza m ²
CombiVal	
B CSR (300)	2,9
B CSR (400)	3,5
CSR (500)	4,9
CSR (800)	6,7
CSR (1000)	6,7
CSR (1000)	10
CSR (1250)	10
CSR (1500)	12
CSR (2000)	13

- Do wody pitnej z zawartością chlorków do maks. 70 mg/l; z anodą z zasilaniem zewnętrznym – z zawartością chlorków do maks. 200 mg/l

Zakres dostawy

- Podgrzewacz wody, zestaw izolacji cieplnej i termometr dostarczane jako oddzielnie spakowane elementy.
- Pokrywa kołnierzowa do dolnego kołnierza z mufą 1½" do montażu grzałki elektrycznej (wstępnie zmontowana)

Wykonanie na życzenie

- Wkręcane grzałki elektryczne
- kołnierzowa grzałka elektryczna do kołnierza górnego

W gestii użytkownika

- Montaż izolacji cieplnej

Wkręcane grzałki elektryczne do CombiVal CSR (300-2000)**Typ EP-2 do EP-9**

- Ze stopu Incoloy® 825
- Moc grzewcza od 2.0 do 9.0 kW
- Z regulatorem temperatury i ogranicznikiem temperatury bezpieczeństwa

Certyfikat

CombiVal Numer kontrolny SVGW *
 CSR (300-2000) 0009-4304
 * Szwajcarskie Stowarzyszenie Branży Gazowej i Wodnej

- Przyłącze: EP-2 z 1 x 230 V, EP-3 do EP-9 z 3 x 400 V
- Nie nadaje się wyłącznie do ogrzewania elektrycznego.

Zakres dostawy

- Dostarczane osobno

W gestii użytkownika

- Montaż grzałki elektrycznej

Kołnierzowa grzałka elektryczna do CombiVal CSR (800-2000)**Typ EFHRC 4 do EFHRC 9**

- Ze stopu Incoloy® 825
- Moc grzewcza 4,3 do 8,5 kW, w zależności od parametrów zasilania elektrycznego
- Z regulatorem temperatury i ogranicznikiem temperatury bezpieczeństwa.
- Przyłącze 3 x 400 V

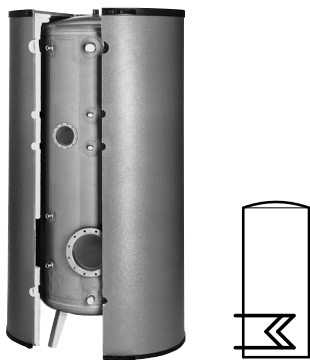
Zakres dostawy

- Dostarczane osobno

W gestii użytkownika

- Montaż izolacji cieplnej

■ Art. nr



Podgrzewacz wody CombiVal CSR (300-2000)

Art. nr

Podgrzewacz wody ze stali, wewnątrz emalio-
wany. Z płaską/gładkorurową węzownicą ze
stali nierdzewnej zamontowaną na stałe.
CombiVal CSR(300-1000) kompletnie zamon-
towana izolacja termiczna.
CombiVal CSR (1250-2000) - podgrzewacz
wody i zestaw izolacji cieplnej spakowane jako
oddzielne elementy.

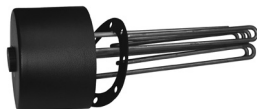
CombiVal	Pojemność	Powierzchnia	grzewcza	Art. nr
typ	dm ³	m ²		
CSR (300)	316	2,9		7012 450
CSR (400)	440	3,5		7012 451
CSR (500)	529	4,9		7012 452
CSR (800)	818	6,7		7013 391
CSR (1000)	1042	6,7		7013 392
CSR (1000)	1042	10		7013 743
CSR (1250)	1159	10		7013 393
CSR (1500)	1602	12		7013 394
CSR (2000)	1923	13		7013 395

Osprzęt

Kołnierzowe grzałki elektryczne do górnego kołnierza dla CombiVal CSR (800-2000)

Z regulatorem temperatury i ogranicznikiem temperatury
bezpieczeństwa (patrz rozdział Projektowanie).

Dostawa oddzielna, montaż po stronie użytkownika.

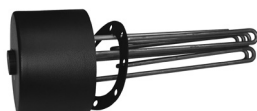


Typ	Moc grzewcza 3 x 400 V [kW]	Możliwość zamiany na	Długość monta- żowa mm	CombiVal CSR	Art. nr
EFHRC					
4-180	4,3	2,9 kW/3x400 V 2,1 kW/3x400 V 1,4 kW/1x230 V	380	(800-2000)	6038 077
6-180	6,0	4,0 kW/3x400 V 3,0 kW/3x400 V 2,0 kW/1x230 V	460	(800-2000)	6038 078
9-180	8,5	5,7 kW/3x400 V 4,2 kW/3x400 V 2,8 kW/1x230 V	650	(800-2000)	6038 079

Kołnierzowe grzałki elektryczne do dolnego kołnierza dla CombiVal CSR (300-1000)

Z regulatorem temperatury i ogranicznikiem tempera-
tury bezpieczeństwa (patrz rozdział Projektowanie).

Dostawa oddzielna, montaż po stronie użytkownika.



Typ	Moc grzewcza 3 x 400 V [kW]	Możliwość zamiany na	Długość monta- żowa mm	CombiVal CSR	Art. nr
EFHRC					
4-270	4,3	2,9 kW/3x400V 2,1 kW/3x400V 1,4 kW/1x230V	380	(300-1000)	6038 080
6-270	6,0	4,0 kW/3x400V 3,0 kW/3x400V 2,0 kW/1x230V	460	(800-1000)	6038 081

■ Art. nr

Osprzęt

Art. nr

**Wkręcane grzałki elektryczne**

ze stopu Incoloy® 825
z regulatorem temperatury i ogranicznikiem temperatury bezpieczeństwa (patrz rozdział Projektowanie).
Dostawa oddzielna, montaż po stronie użytkownika,
nie nadaje się wyłącznie do ogrzewania elektrycznego (niebezpieczeństwo zakamienienia).

Typ	Moc grzewcza kW	Napięcie [V]	Długość montażowa mm	do CombiVal CSR	
<i>CombiVal CSR (300-500) montaż na górze lub na dole</i>					
<i>CombiVal CSR (800-2000) montaż tylko na dole</i>					
EP-2	2,0	1 x 230	500	(400-2000)	2002 412
EP-3	3,0	3 x 400	390	(300-2000)	2022 216
EP-4,5	4,5	3 x 400	500	(400-2000)	2022 217
EP-6	6,0	3 x 400	620	(500-2000)	2022 218
EP-9	9,0	3 x 400	850	(1500-2000)	2022 219

**Zestaw anod elektrycznych Correx®**

do długoterminowego zabezpieczenia przeciwkorozyjnego,
do montażu w podgrzewaczu wody ze stali nierdzewnej z reduktorem R 1½" - Rp ¾".
Do montażu w przyłączy mufy Rp 1½".
Możliwe pozycje montażowe:

- Przyłącze mufy do wkręcanej grzałki elektrycznej
- Pokrywa kołnierzowa 180 - 1½"
- Pokrywa kołnierzowa 270 - 1½"

Stanowczo zalecana zawartość chlorków ≥ 70 mg/l. Patrz także wytyczne projektowe.

Typ	Długość instalacyjna (mm)	Dla CombiVal CSR	
C 400	395	(300 - 500)	6031 813
C 800	832	(800 - 2000)	6031 814

**Pokrywa kołnierzowa 180 - 1½"**

2002 205

do montażu grzałki elektrycznej lub zasilanej zewnętrznie anody Correx® w kołnierzu Ø 180/110 mm, stal nierdzewna z mufą Rp 1½"
W zestawie uszczelka i śruby

**Pokrywa kołnierzowa 270 - 1½"**

6000 647

do montażu grzałki elektrycznej lub zasilanej zewnętrznie anody Correx® w kołnierzu dolnym Ø 270/200 mm
Stal nierdzewna, z mufą 1½",
w zestawie uszczelka i śruby

■ Art. nr

Art. nr



Czujnik zanurzeniowy TF/2P/5/6T, dł. = 5,0 m, z wtyczką
dla modułów sterownika / rozszerzeń modułowych TopTronic® E, za wyjątkiem podstawowego modułu centralnego ogrzewania/świeżej wody lub podstawowego modułu centralnego ogrzewania, długość przewodu: 5 m z wtyczką
średnica kieszeni czujnika: 6x 50 mm, odporność na punkt rosy, czujnik może wchodzić w zakres dostawy źródła ciepła/modułu sterownika/rozszerzenia modułowego, temperatura pracy: -20...105 °C, wskaźnik ochrony: IP67

2056 788



Czujnik zanurzeniowy TF/2P/5/6T, dł. = 5,0 m
dla modułów sterownika / rozszerzeń modułowych TopTronic® E, za wyjątkiem podstawowego modułu centralnego ogrzewania/świeżej wody lub podstawowego modułu centralnego ogrzewania, długość przewodu: 5 m bez wtyczki
Średnica kieszeni czujnika: 6 x 50 mm, odporność na punkt rosy, temperatura robocza: -20... 105 °C, wskaźnik ochrony: IP67

2055 888



Czujnik zanurzeniowy TF/12N/2.5/6T, dł.=2,5 m
do kotła gazowego z RS-OT
Długość przewodu: 2,5 m
Średnica kieszeni czujnika: 6 x 50 mm, odporność na punkt rosy, temperatura robocza: -20... 105 °C, wskaźnik ochrony: IP67

2056 791

W TopTronic® E czujnik zanurzeniowy znajduje się w sterowniku kotła lub w regulatorze ogrzewania.



Sterownik termostatyczny TW 12 podgrzewacza wody Uniwersalny zasobnikowy sterownik termostatyczny do termostatycznego włączania pompy ładującej, nastawa w obudowie, widoczna z zewnątrz. 15-95 °C, różnica temp. załączenia 6 K, długość kapilary 700 mm, włącznie z materiałem mocującym dla zasobnika Hoval, możliwość stosowania z wbudowaną kieszenią na czujnik zanurzeniowy

6010 080



Termostatyczny zawór mieszający TM200
3-drogowy zawór mieszający do regulacji temperatury wody
Materiał: mosiądz
Wielkość przyłącza R 3/4"
Maks. temperatura ciepłej wody 90°C
Zakres regulacji 30–60°C
Natężenie przepływu 27 l/min (przy delta p = 1 bar)
Wartość współczynnika przepływu (kvs) 1,62

2005 915

Inne typy / rozmiary
patrz rozdział grupy solarne / armatury solarne

■ Dane techniczne

Podgrzewacz wody CombiVal CSR (300-2000)

Typ		(300)	(400)	(500)	(800)	(1000)	(1000)	(1250)	(1500)	(2000)
• Pojemność	dm ³	316	440	529	818	1042	1042	1159	1602	1923
• Ciśnienie robocze/ciśnienie próbne	bar	6/12	6/12	6/12	6/12	6/12	6/12	6/12	6/12	6/12
• Maks. temperatura robocza	°C	95	95	95	95	95	95	95	95	95
• Izolacja cieplna z pianki poliestrowej	mm	120	120	120	100	100	100	120	120	120
• Izolacja cieplna λ	W/mK	0,035	0,035	0,035	0,035	0,035	0,035	0,035	0,035	0,035
• Klasa ochrony przeciwpożarowej		B2	B2	B2	B2	B2	B2	B2	B2	B2
• Straty gotowości ruchowej przy 65 °C	W	67	72	80	136	142	142	154	176	180
• Waga (bez izolacji termicznej)	kg	81	100	121	182	195	240	301	356	388
• Wartość U	W/m ² K	0,272	0,259	0,259	0,387	0,360	0,360	0,346	0,338	0,338
• Wymiary		patrz tabela „Wymiary”								
• Wężownica (wbudowana na stałe)	m ²	2,9	3,5	4,9	6,7	6,7	10,0	10,0	12,0	13,0
• Woda grzewcza	dm ³	19	23	30	40	40	107	107	130	140
• Opór przepływu Woda ¹	wartość z	35	38	59	14	14	12	3	4	5
• Opór przepływu wody/glikolu 50 %	wartość z	47	51	77	20	20	17	5	6	7
• Ciśnienie robocze/ciśnienie próbne	bar	10/15	10/15	10/15	10/15	10/15	10/15	10/15	10/15	10/15
• Maks. temperatura robocza	°C	95	95	95	95	95	95	95	95	95

¹ Opór przepływu w wężownicy w mbar = przepływ objętościowy (m³/h)² x z (m³/h)² x z (1 mbar= 0.1 kPa)

Wkręcane grzałki elektryczne

ze stopu Incoloy® 825, z regulatorem temperatury i ogranicznikiem temperatury bezpieczeństwa. Dostawa oddzielna, montaż po stronie użytkownika,

Moc grzewcza (kW) w zależności od parametrów zasilania elektrycznego.

Nie nadaje się wyłącznie do ogrzewania elektrycznego.

Typ	Moc grzewcza kW	Napięcie [V]	Dł. montażowa mm	Do CombiVal CSR
EP-2	2,0	1 x 230	500	(400-2000)
EP-3	3,0	3 x 400	390	(300-2000)
EP-4,5	4,5	3 x 400	500	(400-2000)
EP-6	6,0	3 x 400	620	(500-2000)
EP-9	9,0	3 x 400	850	(1500-2000)

Końierzowa grzałka elektryczna do kołnierza górnego do CombiVal CSR (800-2000)

Z regulatorem temperatury i ogranicznikiem temperatury bezpieczeństwa.

Od strony fabrycznej: 3 x 400 V

Moc grzew.(kW) w zależności od parametrów zasilania elektrycznego

Typ EFHRC	3 x 400 V Ustaw. fabrycznie moc grzew. [kW]	do CombiVal CSR
4-180	4,3	(800-2000)
6-180	6,0	(800-2000)
9-180	8,5	(800-2000)

Końierzowa grzałka elektryczna do dolnego kołnierza do CombiVal CSR (300-1000)

Z regulatorem temperatury i ogranicznikiem temperatury bezpieczeństwa.

Od strony fabrycznej: 3 x 400 V

Moc grzew.(kW) w zależności od parametrów zasilania elektrycznego

Typ EFHRC	3 x 400 V Ustaw. fabrycznie moc grzew. [kW]	do CombiVal CSR
4-270	4,3	(300-1000)
6-270	6,0	(630-1000)

Ogrzewanie grzałką elektryczną

Montaż na górze - zastosowanie z pompą ciepła

CombiVal typ	Ogrzewanie elektryczne w dm ³	Osoby ¹	CombiVal typ	Ogrzewanie elektryczne w dm ³	Osoby ¹
CSR (300)	73	1	CSR (300)	235	3-4
CSR (400)	80	1-2	CSR (400)	314	5-6
CSR (500)	205	3-4	CSR (500)	413	6-8
CSR (800)	297	5-6	CSR (800)	611	10-12
CSR (1000)	408	6-8	CSR (1000)	773	12-15
CSR (1250)	387	6-7	CSR (1250)	912	13-16
CSR (1500)	532	8-9	CSR (1500)	1235	15-17
CSR (2000)	786	10-13	CSR (2000)	1617	20-25

¹ Liczba osób, które mogą być zaopatrzone w ciepłą wodę, jeżeli podgrzewacz wody ogrzewany jest kotłem grzewczym i jest ciągle dogrzewany)

W zależności od mocy grzałki elektrycznej i czasu jej aktywności wartość ta może się różnić.

■ Dane techniczne

Wydajność podgrzewacza

Ogrzewanie kotłem grzewczym, temp. zasilania 60 °C

CombiVal typ	Powierzchnia grzewcza			Pompa ładowania ¹			Wydajność podgrzewacza		
	m ²	m ³ /h ²	mbar ³	typ	mWC ⁷	kW ⁶	dm ³ /10 min. ⁴		dm ³ /h ⁵
							45 °C	45 °C	55 °C
CSR (300)	2,9	1,0	35,0	SPS.../6	5,3	17,9	480	439	342
	2,9	2,0	140,0	SPS.../7,5	4,6	21,3	494	524	408
	2,9	3,0	315,0	SPS.../8	3,9	23,2	502	569	442
CSR (400)	3,5	1,0	38,0	SPS.../6	5,3	19,7	623	485	377
	3,5	2,0	152,0	SPS.../7,5	4,5	24,0	640	588	458
	3,5	3,0	342,0	SPS.../8	3,6	25,8	648	635	494
CSR (500)	4,9	1,0	59,0	SPS.../6	5,2	27,5	790	675	525
	4,9	2,0	236,0	SPS.../7,5	3,7	37,1	830	911	708
	4,9	3,0	531,0	SPS.../12	6,1	42,3	851	1038	807
CSR (800)	6,7	1,5	40,5	SPS.../6	4,2	31,2	1213	766	596
	6,7	2,5	112,5	SPS.../7,5	3,6	36,6	1235	900	700
	6,7	3,5	220,5	SPS.../8	4,1	40,6	1251	997	776
CSR (1000)	6,7	1,5	40,5	SPS.../6	4,2	31,2	1485	766	596
	6,7	2,5	112,5	SPS.../7,5	3,6	36,6	1507	900	700
	6,7	3,5	220,5	SPS.../8	4,1	40,6	1523	997	776
CSR (1000)	10,0	1,5	31,5	SPS.../6	4,3	39,1	1517	961	748
	10,0	2,5	87,5	SPS.../7,5	3,8	47,9	1553	1178	916
	10,0	3,5	171,5	SPS.../8	4,6	55,5	1584	1363	1060
CSR (1250)	10,0	1,75	9,2	SPS.../6	3,8	41,4	1866	1017	791
	10,0	2,40	17,3	SPS.../6	2,7	45,2	1881	1111	864
	10,0	2,85	24,4	SPS.../7,5	3,6	47,0	1888	1154	897
	10,0	3,60	38,9	SPS.../7,5	2,8	49,1	1897	1205	938
	10,0	4,00	48,0	SPS.../8	5,6	50,0	1901	1228	955
	10,0	4,65	64,9	SPS.../8	4,5	51,0	1905	1252	974
	10,0	5,54	92,1	SPS.../8	3,5	52,1	1909	1279	995
	10,0	5,65	95,8	SPS.../8	3,0	52,2	1910	1283	998
	10,0	7,05	149,1	SPS.../12	7,0	53,4	1915	1312	1020
CSR (1500)	12,0	1,75	12,3	SPS.../6	3,7	52,6	2250	1292	1005
	12,0	2,40	23,0	SPS.../6	2,6	59,0	2276	1449	1127
	12,0	2,85	32,5	SPS.../7,5	3,5	61,9	2289	1522	1184
	12,0	3,60	51,8	SPS.../7,5	2,7	66,0	2305	1621	1261
	12,0	4,00	64,0	SPS.../8	5,4	67,3	2311	1654	1287
	12,0	4,65	86,5	SPS.../8	4,3	69,3	2319	1703	1324
	12,0	5,54	122,8	SPS.../8	3,2	71,5	2328	1757	1366
	12,0	5,65	127,7	SPS.../8	2,7	72,0	2330	1769	1376
	12,0	7,05	198,8	SPS.../12	6,5	73,9	2338	1816	1412
CSR (2000)	13,0	1,75	15,3	SPS.../6	3,7	58,2	2952	1429	1112
	13,0	2,40	28,8	SPS.../6	2,5	66,1	2985	1625	1264
	13,0	2,85	40,6	SPS.../7,5	3,4	69,2	2997	1701	1323
	13,0	3,60	64,8	SPS.../7,5	2,6	74,2	3018	1823	1418
	13,0	4,00	80,0	SPS.../8	5,2	76,0	3025	1866	1452
	13,0	4,65	108,1	SPS.../8	4,1	78,9	3037	1938	1507
	13,0	5,54	153,5	SPS.../8	2,9	81,5	3048	2002	1557
	13,0	5,65	159,6	SPS.../12	8,5	81,9	3049	2013	1565
	13,0	7,05	248,5	SPS.../12	5,9	84,8	3061	2083	1620

¹ Pompa ładowania = Dane pompy ładującej należy traktować jako wartości orientacyjne; przy konkretnym wykonaniu należy przeprowadzić dodatkowe obliczenia.

² m³/h = Przepływ objętościowy pompy ładującej (60 °C)

³ mbar = Opór przepływu po stronie ogrzewania w węzownicy

⁴ dm³/10 min. = Maksymalna wydajność ciepłej wody w 10 minut. Woda podgrzana do 60°C

⁵ dm³/h = Wydajność stała na godzinę. Temperatura zimnej wody 10°C

⁶ kW = Pobór mocy przy 45/10°C

⁷ mWC = Dyspozycyjna wysokość tłoczenia pompy

Ilość mieszkań zależy w przypadku pomp ciepłych od wielu czynników i musi zostać ujęta w obliczeniach!

■ Dane techniczne

Wydajność podgrzewacza

Ogrzewanie kotłem grzewczym, temp. zasilania 70 °C

Wydajność podgrzewacza

CombiVal	Powierzchnia grzewcza			Pompa ładowania ¹		Wydajność podgrzewacza					
	typ	m ²	m ³ /h ²	mbar ³	typ	mWC ⁸	dm ³ /10 min. ⁴		dm ³ /h ⁵		kW ⁶
							45 °C	45 °C	60 °C		
CSR (300)	2,9	1,0	35	SPS.../6	5,3	542	808,5	566,0	32,9	12	
	2,9	2,0	140	SPS.../7,5	4,6	586	1072,3	750,6	43,6	17	
CSR (400)	3,5	1,0	38	SPS.../6	5,3	695	920,6	644,5	37,5	15	
	3,5	2,0	152	SPS.../7,5	4,5	746	1226,3	858,4	49,9	21	
CSR (500)	4,9	1,0	59	SPS.../6	5,2	861	1099,3	769,5	44,7	20	
	4,9	2,0	236	SPS.../7,5	3,7	938	1562,6	1093,8	63,6	29	
CSR (800)	6,7	1,5	41	SPS.../6	4,2	1260	1051,1	735,8	42,8	26	
	6,7	2,5	113	SPS.../7,5	3,6	1295	1257,0	879,9	51,2	30	
	6,7	3,5	221	SPS.../8	4,1	1318	1397,9	978,5	56,9	33	
CSR (1000)	6,7	1,5	41	SPS.../6	4,2	1532	1051,1	735,8	42,8	29	
	6,7	2,5	113	SPS.../7,5	3,6	1567	1257,0	879,9	51,2	35	
	6,7	3,5	221	SPS.../8	4,1	1590	1397,9	978,5	56,9	37	
CSR (1000)	10,0	1,5	32	SPS.../6	4,3	1576	1315,2	920,6	53,5	35	
	10,0	2,5	88	SPS.../7,5	3,8	1627	1622,4	1135,7	66,0	41	
	10,0	3,5	172	SPS.../8	4,6	1672	1889,1	1322,4	76,9	47	
CSR (1250)	10,0	3,0	9	SPS.../7,5	3,8	1993	1779,8	1245,9	72,4	49	
	10,0	4,0	17	SPS.../8	5,6	2020	1945,3	1361,7	79,2	53	
CSR (1500)	12,0	3,0	12	SPS.../7,5	3,8	2374	2034,5	1424,2	82,8	59	
	12,0	4,0	23	SPS.../8	5,4	2410	2249,9	1575,0	91,6	64	
CSR (2000)	13,0	3,0	15	SPS.../7,5	3,7	3075	2166,9	1516,9	88,2	70	
	13,0	4,0	29	SPS.../8	5,2	3111	2381,8	1667,3	97,0	75	

Ogrzewanie kotłem grzewczym, temp. zasilania 80 °C

Wydajność podgrzewacza

CombiVal	Powierzchnia grzewcza			Pompa ładowania ¹		Wydajność podgrzewacza					
	typ	m ²	m ³ /h ²	mbar ³	typ	mWC ⁸	dm ³ /10 min. ⁴		dm ³ /h ⁵		kW ⁶
							45 °C	45 °C	60 °C		
CSR (300)	2,9	1,0	59	SPS.../6	5,3	592	1110	777	45,2	14	
	2,9	2,0	140	SPS.../7,5	4,6	654	1484	1039	60,4	17	
CSR (400)	3,5	1,0	38	SPS.../6	5,3	746	1227	859	49,9	17	
	3,5	2,0	152	SPS.../7,5	4,5	823	1687	1181	68,7	23	
CSR (500)	4,9	1,0	59	SPS.../6	5,2	924	1474	1032	60,0	23	
	4,9	2,0	236	SPS.../7,5	3,7	1037	2151	1506	87,6	33	
CSR (800)	6,7	1,5	41	SPS.../6	4,2	1324	1434	1004	58,4	34	
	6,7	2,5	113	SPS.../7,5	3,6	1376	1747	1223	71,1	41	
	6,7	3,5	221	SPS.../8	4,1	1410	1951	1366	79,4	45	
CSR (1000)	6,7	1,5	41	SPS.../6	4,2	1596	1434	1004	58,4	37	
	6,7	2,5	113	SPS.../7,5	3,6	1648	1747	1223	71,1	44	
	6,7	3,5	221	SPS.../8	4,1	1682	1951	1366	79,4	49	
CSR (1000)	10,0	1,5	32	SPS.../6	4,3	1655	1785	1250	72,7	45	
	10,0	2,5	88	SPS.../7,5	3,8	1730	2237	1566	91,0	55	
	10,0	3,5	172	SPS.../8	4,6	1793	2617	1832	106,5	64	
CSR (1250)	10,0	3,0	9	SPS.../7,5	3,8	2147	2706	1894	110,2	70	
	10,0	4,0	17	SPS.../8	5,6	2195	2991	2094	121,8	77	
CSR (1500)	12,0	3,0	12	SPS.../7,5	3,8	2545	3058	2140	124,5	83	
	12,0	4,0	23	SPS.../8	5,4	2602	3402	2382	138,5	91	
CSR (2000)	13,0	3,0	15	SPS.../7,5	3,7	3248	3207	2245	130,5	95	
	13,0	4,0	29	SPS.../8	5,2	3315	3609	2526	146,9	105	

¹ Pompa ładowania = Dane pompy ładującej należy traktować jako wartości orientacyjne; przy konkretnym wykonaniu należy przeprowadzić dodatkowe obliczenia.

² m³/h = Przepływ objętościowy pompy ładującej (70/80 °C)

³ mbar = Opór przepływu po stronie ogrzewania w węźnownicy

⁴ dm³/10 min. = Maksymalna wydajność ciepłej wody w 10 minut. Woda podgrzana do 60°C

⁵ dm³/h = Wydajność stała na godzinę. Temperatura zimnej wody 10°C

⁶ kW = Pobór mocy przy 45/10°C

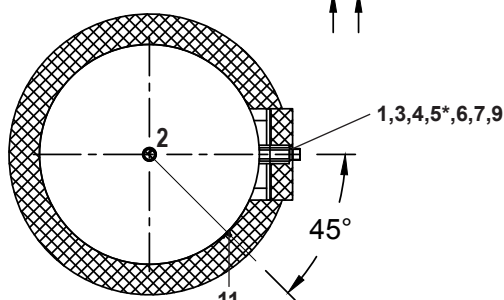
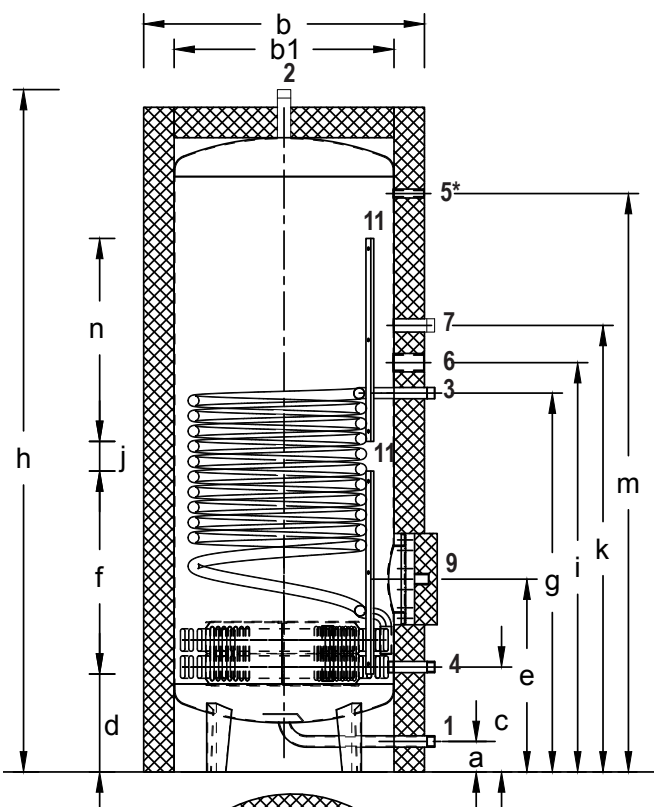
⁷ Mieszkania = Wskaźnik mocy NL według DIN 4708 = liczba mieszkań, które mogą być zaopatrywane w ciepłą wodę, jeśli podgrzewacz wody zostanie nagrzany kotłem grzewczym i będzie stale dogrzewany (mieszkanie referencyjne: 1 łazienka — 4 pokoje — 3,5 osoby)

⁸ mWC = Dyspozycyjna wysokość tłoczenia pompy

■ Wymiary

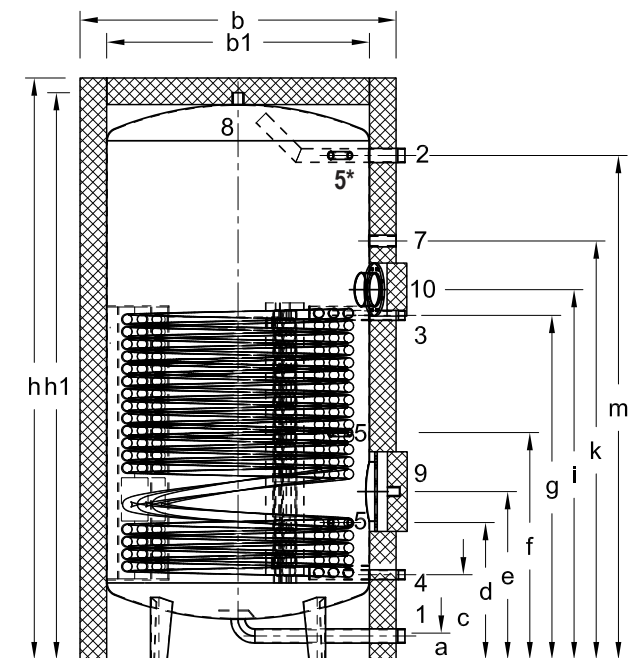
CombiVal CSR (300-500)

(Wymiary w mm)

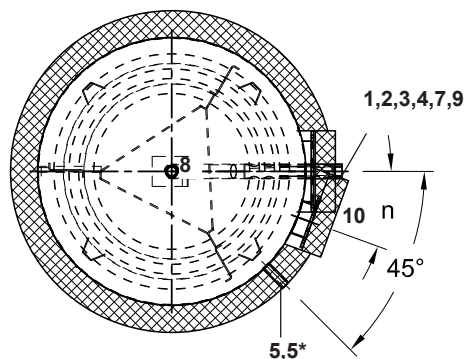


- 1 Zimna woda typ (300-500) G 1"
- 2 Ciepła woda typ (800-2000) R 1 1/2"
- 3 Zasilanie ogrzewania typ (300-500) G 1"
- typ (800-2000) R 1 1/2"
- typ (800-1000) R 1"
- typ (1000) z 10 m² R 1 1/2"
- typ (1250-2000) R 1 1/2"
- 4 Powrót ogrzewania typ (300-500) G 1"
- typ (800-1000) R 1"
- typ (1000) z 10 m² R 1 1/2"
- typ (1250-2000) R 1 1/2"
- 5 Przyłącze (Rp 1/2") z zamontowaną kieszenią na czujnik zanurzeniowy (dł. = 200/60 mm, średn. wewnętrzna Ø = 8 mm) do czujnika i termostatu

CombiVal CSR (800-2000)



CSR (800,1000): gładkorurowa węzownica 6,7 m² = zwoje podwójne
 CSR (1000-2500): gładkorurowa węzownica 10-13 m² = zwoje potrójne



- 5* Przyłącze (Rp 1/2") z zamontowaną kieszenią na czujnik zanurzeniowy (dł. = 200 mm, średn. wewnętrzna Ø = 8 mm) do termometru
- 6 Przyłącze wkręcanej grzałki elektrycznej Rp 1 1/2"
- 7 Cyrkulacja typ (300-500) G 1"
- typ (300-500) Rp 1"
- 8 Odpowietrzenie Rp 1"
- 9 Kołnierz otworu rewizyjnego Ø 270/200, średnica podziałowa Ø 240 mm, 12 x M10 i pokrywa kołnierzowa z 1 1/2" mufą
- 10 Kołnierz otworu rewizyjnego (kołnierzowa grzałka elektryczna) Ø 180/110 mm, średnica podziałowa Ø 150 mm, 8 x M10
- 11 2x listwa zaciskowa do czujnika 600 x 30 mm

typ CSR	Powierzchnia grzewcza m ²	b Ø	b1 Ø	h	h1	a	c	d	e	f	g	i	j	k	m	n	Wymiar
																	przechyłu
(300)	2,9	740	500	1990	-	100	310	285	570	600	1300	1410	50	1510	1710	600	2000
(400)	3,5	840	600	1925	-	80	310	285	570	600	1300	1410	50	1510	1630	600	1950
(500)	4,9	890	650	2010	-	90	310	285	570	600	1120	1210	50	1320	1710	600	2030
(800)	6,7	990	790	2020	1923	80	310	465	570	950	1190	1255	-	1370	1710	25°	1990
(1000)	6,7	1090	890	2020	1923	80	310	465	570	950	1190	1255	-	1420	1710	20°	2000
(1000)	10	1090	890	2020	1923	80	310	465	570	950	1190	1255	-	1420	1710	20°	2000
(1250)	10	1190	950	2040	1928	90	310	650	570	895	1110	1310	-	1210	1710	20°	2050
(1500)	12	1340	1100	2070	1943	70	310	650	570	895	1110	1310	-	1210	1710	15°	2150
(2000)	13	1440	1200	2090	1978	70	310	650	570	895	1045	1245	-	1145	1710	15°	2260