

■ Opis

**Zbiornik buforowy
EnerVal (200 300)**

- Zbiornik buforowy ze stali do hydraulicznej współpracy z pompami ciepła
- Izolacja cieplna z twardej pianki poliuretano-wej spieniana na zbiorniku
- Zdemontowana obudowa w kolorze czerwonym
- (200): 5 muf przyłączeniowych Rp 1½"
- (300): 8 muf przyłączeniowych Rp 1½"
- 1 mufa Rp 1½" do czujnika / termometru
- 2 kieszenie czujnika

Zakres dostawy

- Zbiornik buforowy z obudową, zmontowany i zapakowany (może być rozmontowany do wprowadzenia)

**Zbiornik buforowy
EnerVal (500)**

- Zbiornik buforowy ze stali do hydraulicznej współpracy z kotłami grzewczymi, pompami ciepła oraz instalacjami solarnymi.
- Izolacja cieplna z twardej pianki poliuretano-wej spieniona na zbiorniku
- Zdemontowana obudowa w kolorze czerwonym
- 8 muf przyłączeniowych Rp 1½"
- 1 mufa Rp 1½" do wkręcanej grzałki elektrycznej
- 1 przyłącze Rp ½" do czujnika lub termometru
- 2 kieszenie czujnika

Zakres dostawy

- Zbiornik buforowy z obudową, zmontowany i zapakowany

**Zbiornik buforowy
EnerVal (800-2000)**

- Zbiornik buforowy ze stali do hydraulicznej współpracy z kotłami grzewczymi, kotłami na paliwo stałe, pompami ciepła oraz instalacjami solarnymi.
- Izolacja cieplna z włókniny poliestrowej z płaszczem foliowym, kolor czerwony
- 11 muf przyłączeniowych Rp 1½", na EnerVal (1500-2000) jako Rp 2"
- 1 mufa Rp 1½" do wkręcanej grzałki elektrycznej
- 5 muf Rp ½" czujnika/termometru
- Perforowana blacha oddzielająca w środku wysokości do warstwowania zakresów temperaturowych
- 11 izolowanych osłon wykonanych z pianki EPP, dwuczęściowych (możliwość rozdzielania)



Model EnerVal typ	Nomi- nalny chlorków l
B (200)	222
B (300)	283
B (500)	473
(800)	781
(1000)	922
(1500)	1416
(2000)	2000

Zakres dostawy

- Zbiornik buforowy z obudową, zmontowany i zapakowany
- Izolowane osłony już zamontowane (możliwość zdjęcia i rozdzielania)

**Wkręcane grzałki elektryczne
typ EP-3 do EP-9**

- Ze stopu Incoloy® 825
- Moc grzewcza od 3.0 do 9.0 kW
- Z regulatorem temperatury i ogranicznikiem temperatury bezpieczeństwa

Zakres dostawy

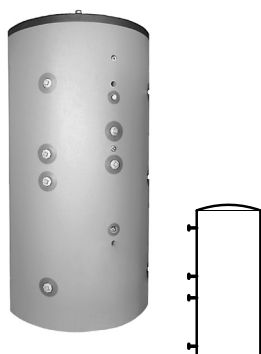
- Dostarczane osobno

W gestii użytkownika

- Montaż grzałki elektrycznej

**Zbiorniki buforowe 800-2000
nie ma zastosowania w instalacjach
chłodniczych.**

■ Art. nr



**Zbiornik buforowy
EnerVal (200-2000)**

Art. nr

Zbiornik stalowy wewnątrz nieobrobiony,
EnerVal (200-500) z wykończoną obudową,
EnerVal (800-2000) już zamontowana izolacja
termiczna

EnerVal typ	Pojemność		Wyso- kość mm	Art. nr
	nominalna l	Ø nieobr. Ø izolowany mm		
B (200)	222	-	600	7013 681
B (300)	283	-	650	7015 975
B (500)	473	-	750	7015 976
(800)	781	750	1030	7013 684
(1000)	922	950	1030	7013 685
(1500)	1416	1000	1240	7013 686
(2000)	2032	1200	1440	7013 687

Osprzęt



Wąż połączeniowy z trójnikiem 6019 013
do EnerVal (800,1000)
do hydraulicznego połączenia równoległego
dwóch zbiorników buforowych
EnerVal
Składający się z:
elastycznego węża z izolacją
i trójnika 1½"



Wąż połączeniowy z trójnikiem 6023 573
do EnerVal (1500,2000)
do hydraulicznego połączenia równoległego
dwóch zbiorników buforowych
EnerVal
Składający się z:
elastycznego węża z izolacją
i trójnika 2"



Wąż połączeniowy 6019 014
do EnerVal (800,1000)
do hydraulicznego połączenia równoległego
dwóch zbiorników buforowych
EnerVal
Składający się z:
elastycznego węża z izolacją



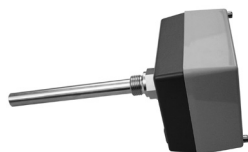
Wąż połączeniowy 6023 574
do EnerVal (1500,2000)
do hydraulicznego połączenia równoległego
dwóch zbiorników buforowych
EnerVal
Składający się z:
elastycznego węża z izolacją 2"



Wkręcana lanca wtryskowa
Do poziomego wbudowania do zbiornika
buforowego. Do zmniejszenia zawirowania dopro-
wadzanej wody.

Typ	Głęb. wkręc. [mm]	do EnerVal	maks. zaleca- ny przepływ	Art. nr
Rp 1½"	450	200,1000	0,9 m³/h	6023 336
Rp 2"	600	1500,2000	1,65 m³/h	6023 497

■ Art. nr



Osprzęt

Art. nr

Podwójny termostat ATH-22

Stosowany jako termostat minimalny zasilania do zwolnienia pomp ładujących.

Stosowany jako termostat maksymalny do ograniczania przepływu.

Dolna część obudowy wykonana z odlewanego ciśnieniowo aluminium z pokrywą z tworzywa sztucznego, ze sztywnym szachtem kominowym
1 oddzielna regulacja temperatury w każdej obudowie

Rodzaj ochrony IP54

Obciążenie styków: 230 V/10 A cos=1

Zakres regulacji 1.2: 0 °C ... +100 °C

Różnica temp. załączania 1.2 : 3-4 % zakresu skali

Kieszień na czujnik zanurzeniowy: G 1/2", dł. = 150 mm, śr. = 15 mm

Kieszień na czujnik zanurzeniowy z mosiądzu niklowanego zgodnie z DIN EN 14597

2054 650



Termostat zanurzeniowy RAK-TW1000.S SB 150

Termostat z kieszenią na czujnik zanurzeniowy 1/2" — głębokość zanurzenia 150 mm, mosiądz niklowany

6010 082

Termometr Typ TMOV

z kieszenią na czujnik zanurzeniowy 1/2" 0-120 °C

2002 059



Kieszień na czujnik zanurzeniowy rury ochronnej SB150 1/2"

z niklowanego mosiądzu PN 10, 150 mm

2018 836



Kieszień na czujnik zanurzeniowy rury ochronnej SB280 1/2"

z niklowanego mosiądzu PN10, 280 mm

2018 837



Wkręcane grzałki elektryczne

ze stopu Incoloy® 825, z regulatorem temperatury i ogranicznikiem temperatury bezpieczeństwa. Dostawa oddzielna, montaż po stronie użytkownika.

Typ	Moc kW	Napięcie V	Instalacja mm	Dla EnerVal typ	Art. nr
EP-2	2,0	1 x 230	500	(500-1500)	2002 412
EP-3	3,0	3 x 400	390	(200-1500)	2022 216
EP-4,5	4,5	3 x 400	500	(200-1500)	2022 217
EP-6	6,0	3 x 400	620	(500-1500)	2022 218
EP-9	9,0	3 x 400	850	(800-2000)	2022 219

■ Dane techniczne

EnerVal (200-2000)

Typ		(200)	(300)	(500)	(800)	(1000)	(1500)	(2000)
• Pojemność nominalna	w dm ³	222	283	473	781	922	1416	2032
• Ciśnienie robocze/ciśnienie próbne	bar	3/4	3/4	3/4	3/4	3/4	3/4	3/4
• Temperatura robocza min./maks.	°C	5-95	5-95	5-95	20-95	20-95	20-95	20-95
• Izolacja cieplna ze sztywnej pianki PU	mm	50	75	75	-	-	-	-
	włóknina poliestrowa	mm	-	-	-	120	120	120
• Izolacja cieplna λ	W/mK	0,027	0,027	0,027	0,040	0,040	0,040	0,040
• Klasa ochrony przeciwpożarowej		B2	B2	B2	B2	B2	B2	B2
• Straty gotowości ruchowej przy 65 °C	W	53	54	72	136	144	167	192
• Masa (z izolacją termiczną)	kg	55	60	73	110	127	190	271
• Masa bez izolacji termicznej	kg	-	-	-	98	115	175	255
• Wartość U	W/m ² K	0,359	0,279	0,296	0,396	0,374	0,345	0,330

• Wymiary

patrz tabela „Wymiary”

Wkręcane grzałki elektryczne

Ze stopu Incoloy® 825

z regulatorem temperatury i ogranicznikiem temperatury bezpieczeństwa,

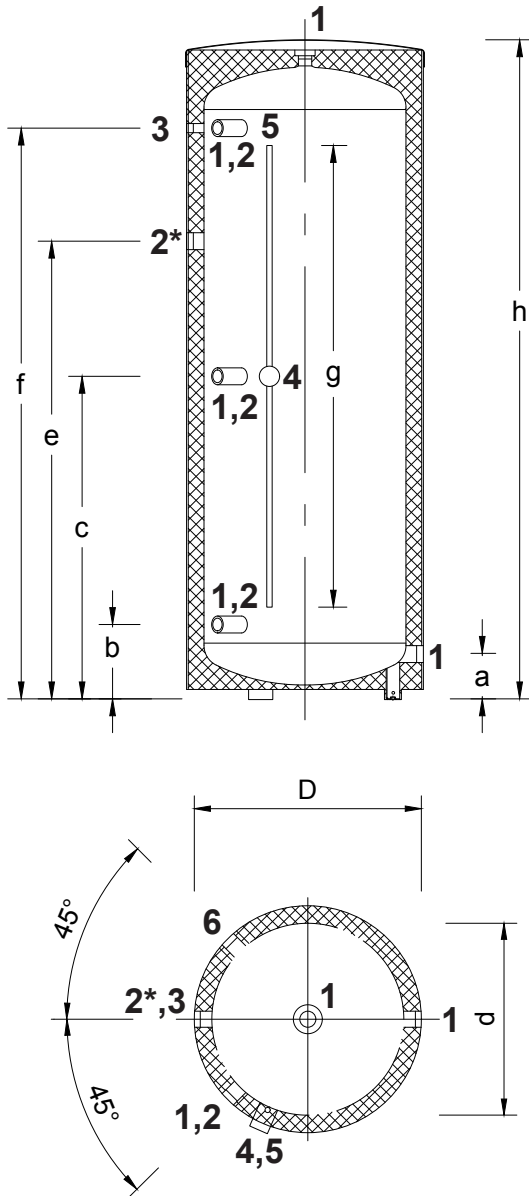
przyłącze 3 x 400 V.

Dostawa oddzielna, montaż po stronie użytkownika.

Typ	Moc kW	Napięcie [V]	Głębokość montażu mm	do EnerVal typ
EP-2	2,0	1 x 230	500	(500-1500)
EP-3	3,0	3 x 400	390	(200-1500)
EP-4,5	4,5	3 x 400	500	(200-1500)
EP-6	6,0	3 x 400	620	(500-1500)
EP-9	9,0	3 x 400	850	(1000-2000)

■ Wymiary

EnerVal (200-500)
(Wymiary w mm)



- 1 Przyłącze grzewcze Rp 1½"
- 2 Przyłącze wkręcanej grzałki elektrycznej Rp 1½" (Umieszczenie zależne od instalacji, patrz schematy hydrauliczne kotłów grzewczych)
- 2* Dodatkowe przyłącze do wkręcanej grzałki elektrycznej Rp 1½", tylko EnerVal (500)
- 3 Złączka do kieszeni na czujnik zanurzeniowy, termostat lub termometr Rp ½"
- 4 Zdejmowana pokrywa (60 mm) do pozycjonowania czujnika w kieszeni czujnika
- 5 Kieszeń czujnika o średnicy wewnętrznej Ø 11 mm
- 6 3 przyłącza ogrzewania Rp 1½", tylko EnerVal (300,500)

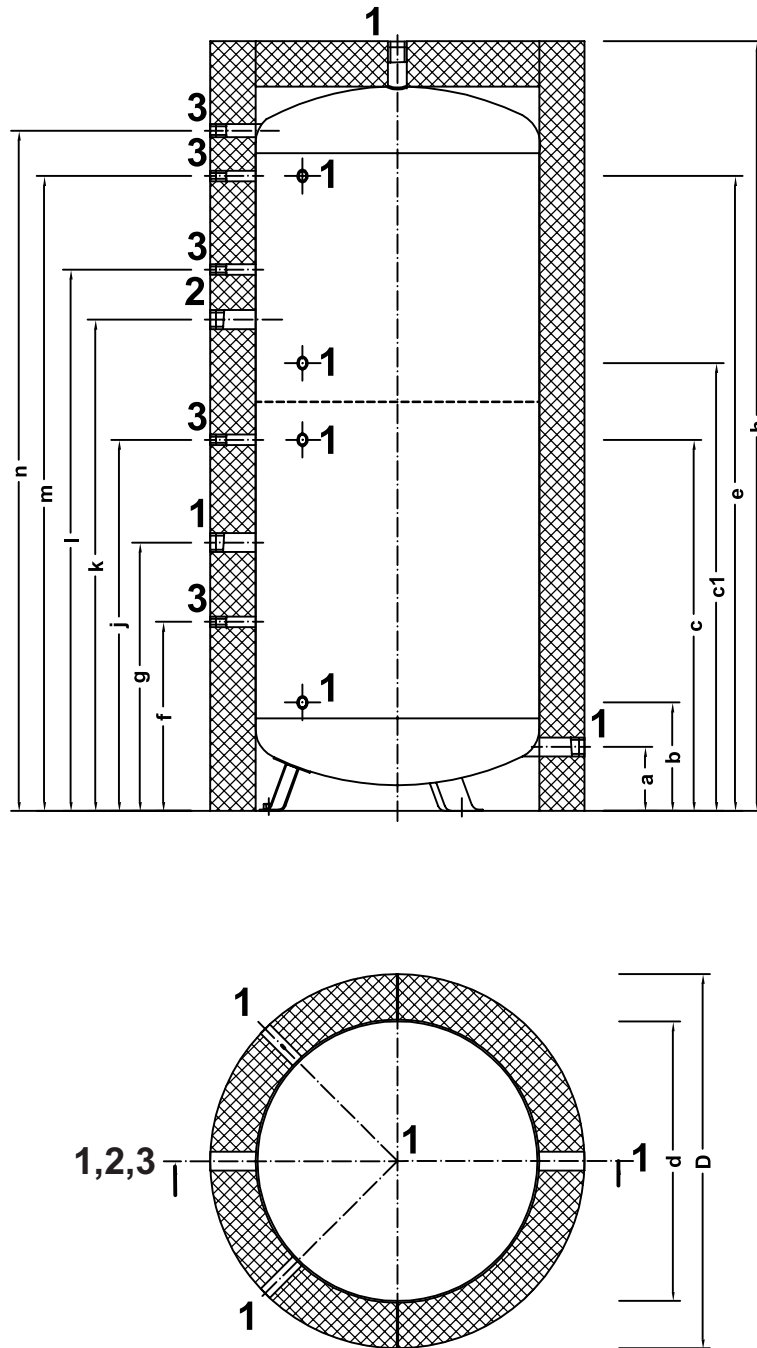
Długość złączek: typ (200) 50 mm, typ (300,500) 75 mm

Ze względu na tolerancje produkcyjne możliwe są odchylenia.
Wymiar +/- 10 mm

EnerVal typ	a	b	c	d	D	e	f	g	h	Wymiar miary
(200)	152	300	720	480	600	-	1140	860	1440	1560
(300)	152	300	890	480	650	-	1479	1285	1780	1895
(500)	127	220	946	597	750	1400	1670	1360	1921	2025

■ Wymiary

EnerVal (800-2000)
(Wymiary w mm)



- 1 Podłączenie ogrzewania
typ (800,1000) Rp 1½"
typ (1500,2000) Rp 2"
- 2 Mufa wkręcanej elektrycznej dyszy kotła Rp 1½"
- 3 Kieszon do czujnika zanurzeniowego, termostat lub termometr Rp ½"

Długość wszystkich muf: 120 mm

Ze względu na tolerancje produkcyjne możliwe są odchylenia.
Wymiar +/- 10 mm

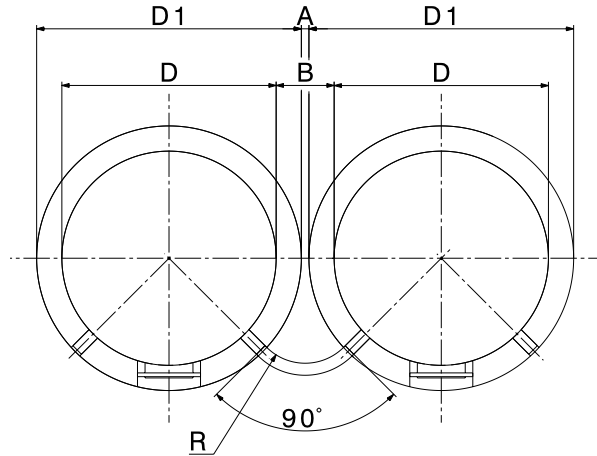
EnerVal typ	a	b	c	c1	d	D	e	f	g	h	j	k	l	m	n	Wymiar przechyty
(800)	108	235	932	1135	790	1030	1497	410	657	1845	932	1230	1377	1497	1612	1888
(1000)	108	309	1006	1209	790	1030	1699	500	710	2132	1006	1300	1454	1699	1882	2172
(1500)	220	358	1006	1209	1000	1240	1699	500	800	2142	1006	1337	1487	1699	1839	2200
(2000)	220	382	1030	1230	1200	1440	1692	500	800	2142	1030	1230	1478	1692	1839	2200

■ Wymiary

Zestaw połączeniowy do zbiorników buforowych EnerVal
(Wymiary w mm)

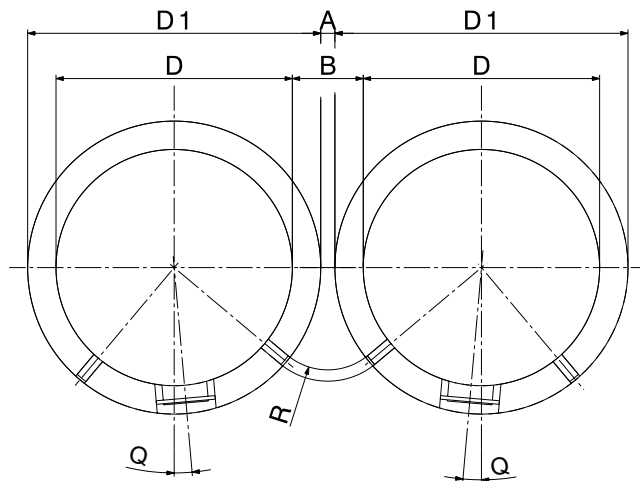
Połączenie dwóch zbiorników buforowych EnerVal (500-1000)

Typ EnerVal	A	B	D	D1	R
(500)	20	270	597	750	180
(800-1000)	10	250	790	1030	210

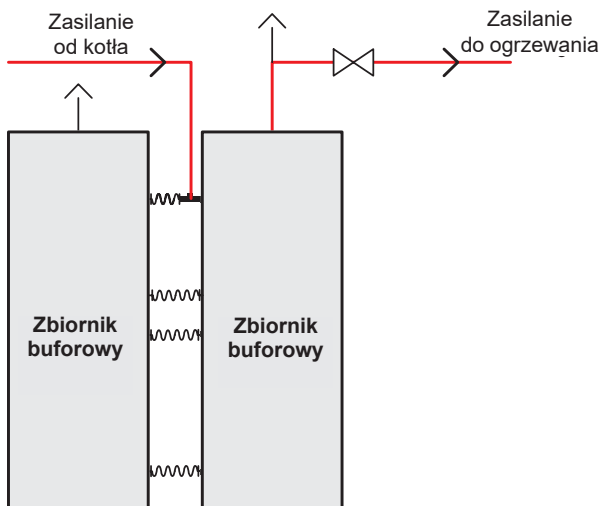


Połączenie dwóch zbiorników buforowych EnerVal (1500-2000)

Typ EnerVal	A	B	D	D1	R	Q
(1500)	60	300	1000	1240	266	5°
(2000)	10	250	1200	1440	250	8°



Ilustracja: połączenie dwóch zbiorników buforowych EnerVal poprzez zestaw połączeniowy



■ Opis

**Zbiornik buforowy
EnerVal G (1000)**

- Zbiornik buforowy ze stali do hydraulicznej współpracy z kotłem grzewczym, pompami ciepła i instalacjami solarnymi
- 8 króćców przyłączeniowych 3" ET
- 3 przyłącza Rp 2"
- 2 przyłącza Rp 1/2" do czujnika/termometru
2 kieszenie czujnika 1/4" - Ø 17,2 mm x Ø 13,2 mm
- Ze zdejmowaną izolacją cieplną wykonaną z włókniny poliestrowej, grubość izolacji: 120 mm
- Powłoka zewnętrzna z tworzywa sztucznego ze zintegrowanym zamknięciem, kolor czerwony

Zakres dostawy

- Zbiorniki buforowe z gotową izolacją

**Zbiornik buforowy
EnerVal G (1500,2500)**

- Zbiornik buforowy ze stali do hydraulicznej współpracy z kotłem grzewczym, kotłem na paliwo stałe, pompami ciepła i instalacjami solarnymi
- 10 króćców przyłączeniowych 3" ET
- 5 muf Rp 1/2" do czujnika/termometru
- Izolacja cieplna z włókniny poliestrowej z płaszczem foliowym, kolor czerwony

Zakres dostawy

- Zbiornik buforowy (1500) z gotową izolacją
- Zbiornik buforowy (2500), izolacja cieplna dostarczana oddzielnie.

**Zbiornik buforowy
EnerVal G (4000)**

- Zbiornik buforowy ze stali do hydraulicznej współpracy z kotłem grzewczym, kotłem na paliwo stałe, pompami ciepła i instalacjami solarnymi
- 10 króćców przyłączeniowych 3" ET
- 5 muf Rp 1/2" czujnika/termometru

Zakres dostawy

- Zbiornik buforowy nieobrobiony, zapakowany bez dostawy izolacji
- Izolacja cieplna po stronie użytkownika

**Zbiornik buforowy
EnerVal G (6000)**

- Zbiornik buforowy ze stali do hydraulicznej współpracy z kotłem grzewczym, kotłem na paliwo stałe, pompami ciepła i instalacjami solarnymi
- 10 kołnierzy przyłączeniowych DN 100 PN 6
- 5 muf Rp 1/2" czujnika/termometru

Zakres dostawy

- Zbiornik buforowy nieobrobiony, zapakowany bez dostawy izolacji
- Izolacja cieplna po stronie użytkownika



Model	Pojemność nominalna l
EnerVal G typ	
(1000)	927
(1500)	1425
(2500)	2419
(4000)	4021
(6000)	5897

Izolacja cieplna

dla zbiornika buforowego EnerVal G (1000-2500)

- Wykonana z włókniny poliestrowej
- z obudową, kolor czerwony

Zakres dostawy

- Izolacja cieplna, pakowana oddzielnie (2500)
- Zbiornik buforowy (1000,1500) gotowa izolacja, zapakowany

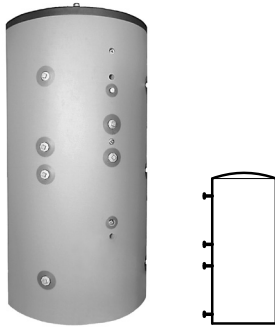
W gestii użytkownika

- Montaż izolacji cieplnej
- Możliwa izolacja paroszczelna na miejscu montażu

Zbiornik buforowy

Nie ma możliwości stosowania w instalacjach chłodniczych.

■ Art. nr



**Zbiornik buforowy
EnerVal G (1000-6000)**

Art. nr

EnerVal G (1000,1500) z gotową izolacją;
EnerVal G (2500), izolacja termiczna dostar-
czana osobno;
EnerVal G (4000,6000), pakowany, bez izolacji
termicznej. Izolację termiczną należy zamon-
tować na miejscu; pojemnik stalowy, wewnątrz
nieobrobiony, na zewnątrz powlekany koloro-
wym tworzywem sztucznym.

EnerVal G typ	Poj. nom. l	Ø nie- obr. mm	Ø izolo- wany mm	Wyso- kość mm	
(1000)	927	790	1030	2135	7013 739
(1500)	1425	1000	1240	2150	7013 740
(2500)	2419	1200	1440	2510	7013 741
(4000)	4021	1500	-	2770	6032 231
(6000)	5897	1500	-	3880	6032 232

Osprzęt



**Kieszień na czujnik zanurzeniowy rury
ochronnej SB150 1/2"**
z niklowanego mosiądzu
PN 10, 150 mm

2018 836



**Kieszień na czujnik zanurzeniowy rury
ochronnej SB280 1/2"**
z niklowanego mosiądzu
PN10, 280 mm

2018 837

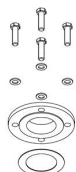


**Termostat zanurzeniowy
RAK-TW1000.S SB 150**
15-95°C, Nastawa (widoczna z zewnątrz) pod
osłoną obudowy.
Z kieszenią na czujnik zanurzeniowy 1/2"
— głębokość zanurzenia 150 mm, z niklowa-
nego mosiądzu.

6010 082

Termometr Typ TMOV
z kieszenią na czujnik zanurzeniowy 1/2"
0-120 °C

2002 059



Zestaw kołnierzy gwintowanych PN6 DN80/3"
z 1 uszczelką i połączeniem śrubowym

6042 783

■ Dane techniczne

EnerVal G (1000-6000)

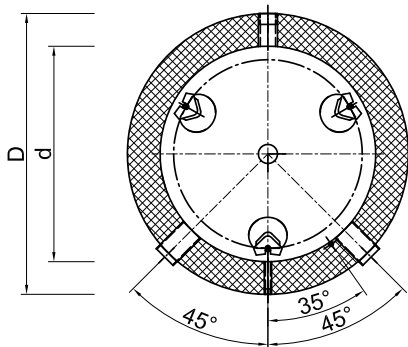
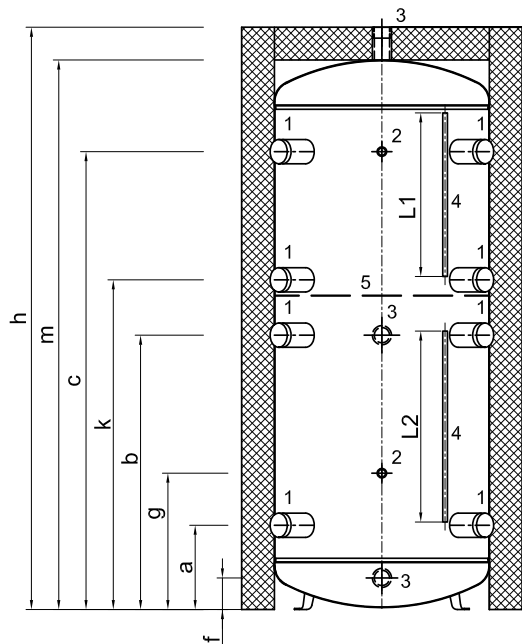
Typ		(1000)	(1500)	(2500)	(4000)	(6000)
• Pojemność nominalna	l	922	1416	2419	4021	5897
• Ciśnienie pracy/testowe	bar	3/4	3/4	3/4	3/4	3/4
• Maksymalna temperatura robocza	°C	95	95	95	95	95
• Izolacja cieplna wykonana z włókniny poliestrowej	mm	120	120	120	-	-
• Izolacja cieplna λ	W/mK	0,040	0,040	0,040	-	-
• Klasa ochrony przeciwpożarowej		B2	B2	B2	-	-
• Straty gotowości ruchowej przy 65 °C	W	139	164	204	-	-
• Masa bez izolacji termicznej	kg	110	190	300	655	890
• Wartość U	W/m ² K	0,360	0,338	0,310	-	-

- Wymiary

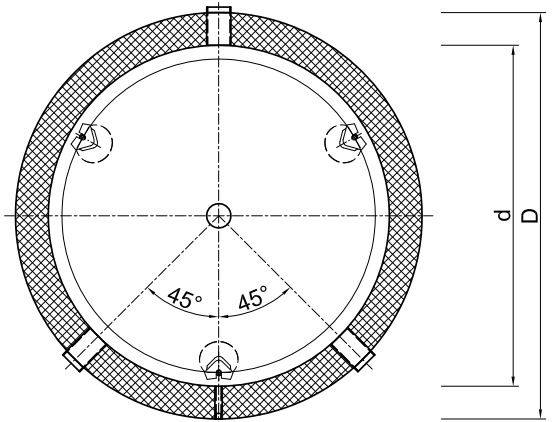
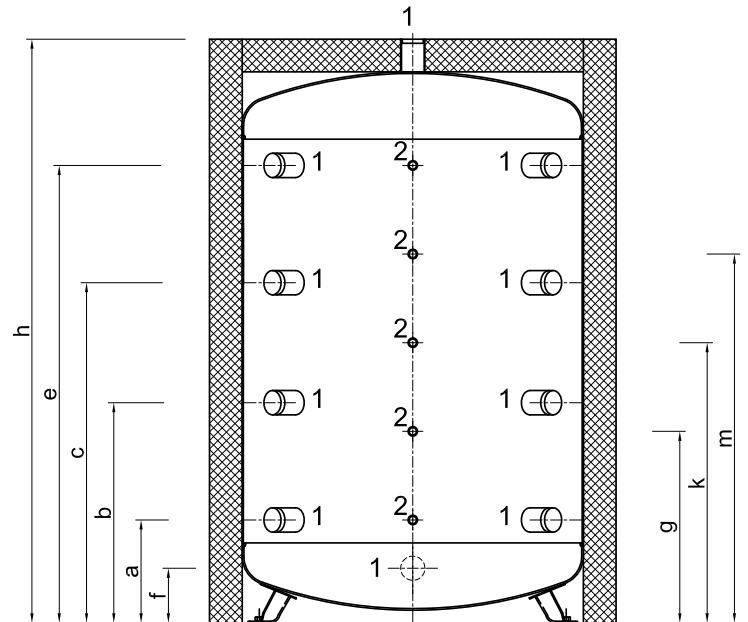
patrz rysunek wymiarowy

■ Wymiary

EnerVal G (1000)
(Wymiary w mm)



EnerVal G (1500,2500)



- 1 Króćce przyłączeniowe
(1000-2500): R 3" (ET), długość króćca: 140 mm
- 2 Mufta dla kieszeni na czujnik zanurzeniowy, termostat lub termometr Rp 1/2"
- 3 Króciec przyłączeniowy Rp 2"
- 4 Kanał czujnika 1/4"
- 5 Blacha perforowana

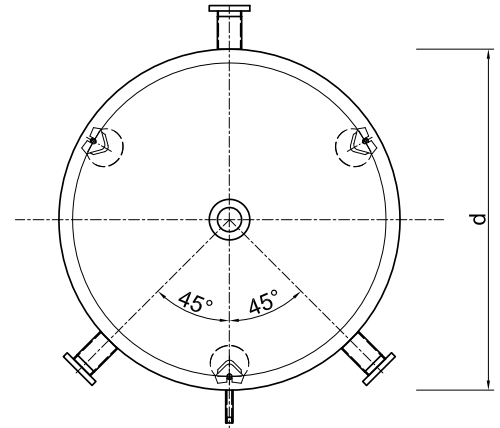
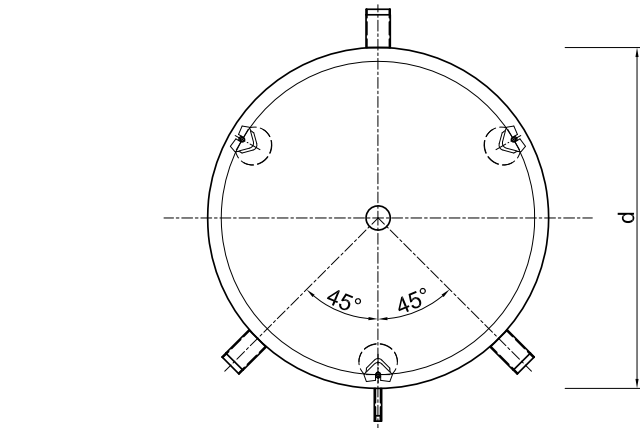
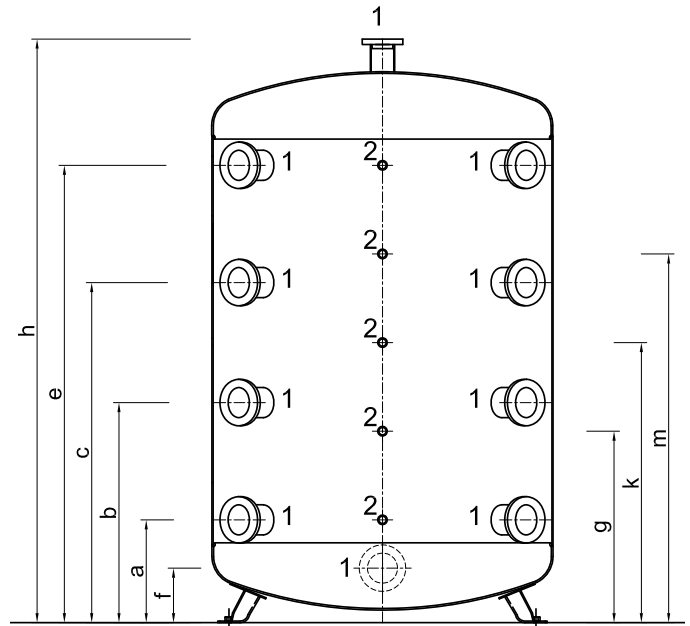
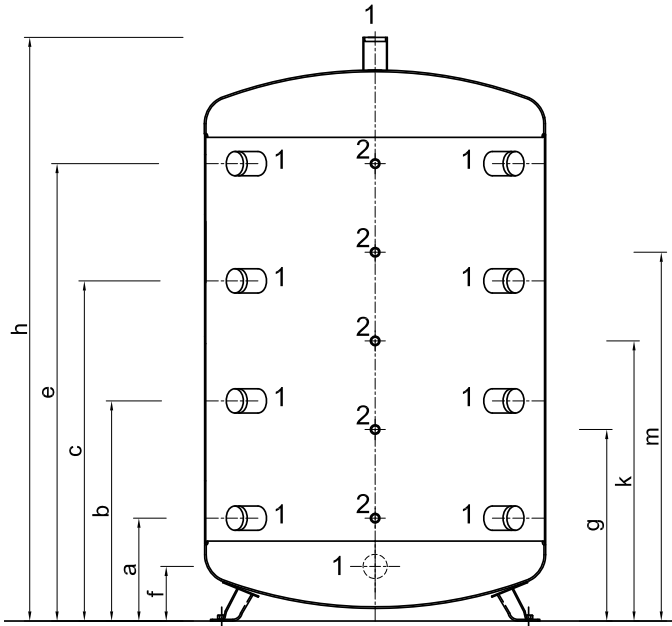
Ze względu na tolerancje produkcyjne możliwe są odchylenia.
Wymiary +/- 10 mm

EnerVal G typ	a	b	c	d	D	e	f	g	h	k	m	L1	L2	Wymiar przechyłu
(1000)	309	1006	1679	790	1030	-	116	500	2135	1209	2015	600	700	2177
(1500)	377	807	1247	1000	1240	1677	200	702	2149	1027	1352	-	-	2212
(2500)	435	900	1538	1200	1440	2003	250	827	2512	1219	1611	-	-	2560

■ Wymiary

EnerVal G (4000)
(Wymiary w mm)

EnerVal G (6000)



- 1 Króćce przyłączeniowe
(4000): R 3" (ET), długość króćca: 200 mm
(6000): wstępnie spawany kołnierz DN 100 PN 6, długość króćca: 200 mm
- 2 Mufa dla kieszeni na czujnik zanurzeniowy, termostat lub termometr Rp 1/2"

Ze względu na tolerancje produkcyjne możliwe są odchylenia.
Wymiary +/- 10 mm

Izolacja cieplna po stronie inwestora

EnerVal G typ	a	b	c	d	e	f	g	h	k	m	Wymiar przechyłu
(4000)	516	1090	1577	1500	2151	325	925	2716	1333	1742	2854
(6000)	528	1435	2342	1500	3249	315	1209	3886	1889	2569	3945

