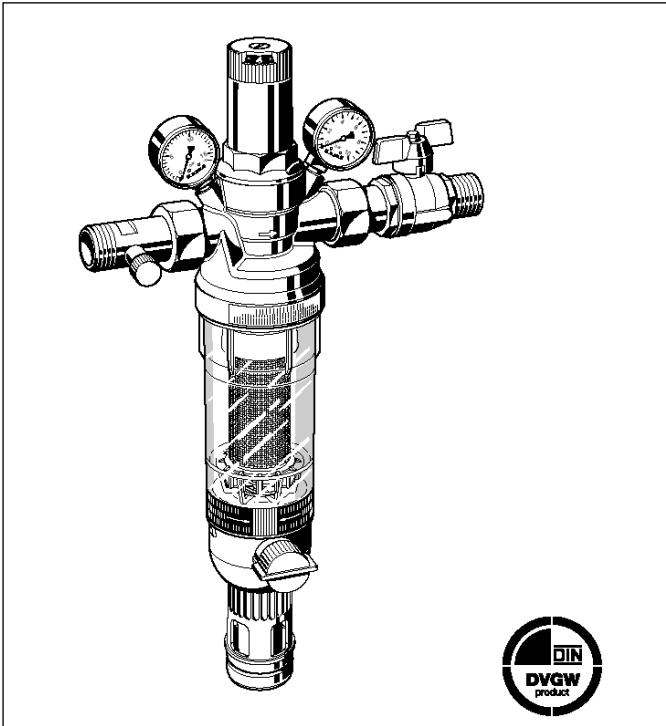


HS10S

Stacja filtrująco - regulacyjna z płukaniem wstecznym

Karta katalogowa



Konstrukcja

Stacja HS10S składa się z:

- Obudowy z manometrami na wejściu i wyjściu
- Zaworu zwrotnego na wejściu
- Króćca pomiarowego dla zaworu zwrotnego
- Filtra drobnosiatkowego z przezroczystą obudową
- Zaworu kulowego z osłoną spustu
- Kołpaka sprężyny z pokrętkiem i skalą
- Wkładu zaworu z membraną i gniazdem zaworu
- Przyłączy gwintowanych lub z końcówkami do lutowania
- Zaworu odcinającego
- Klucza oczkowego do kołpaka sprężyny i obudowy filtra

Materiały

- Obudowa, zawór odcinający i przyłącza z mosiądzu
- Wkład zaworu zwrotnego z wysokiej jakości materiału syntetycznego
- Wkład filtracyjny ze stali nierdzewnej
- Obudowa filtra z odpornego na uderzenia, przezroczystego materiału syntetycznego lub z czerwonego mosiądzu
- Kołpak sprężyny z wysokiej jakości materiału syntetycznego
- Wkład zaworowy z wysokiej jakości materiału syntetycznego
- Membrana ze wzmocnianego włóknami kauczuku nitylowego (NBR)
- Uszczelki z kauczuku nitylowego (NBR)

Zastosowanie

Stacja filtrująco-regulacyjna HS10S składa się z zaworu zwrotnego z króćcem pomiarowym, filtra drobnosiatkowego z płukaniem wstecznym, regulatora ciśnienia i zaworu odcinającego.

Stacja zapewnia ciągłe zasilanie przefiltrowanej wody.

Filtr drobnosiatkowy zatrzymuje ciała obce jak na przykład drobiny rdzy, strzępki konopi, ziarna piasku itp. Zawór zwrotny zabezpiecza instalację wodną przed przepływem zwrotnym (np. podsysanie do instalacji cieczy szkodliwych dla zdrowia).

Regulator ciśnienia zabezpiecza instalację przed zbyt wysokim ciśnieniem i ogranicza zużycie wody. Wszystkie elementy urządzenia spełniają wymagania aktualnych norm DIN/DVGW. Parametry techniczne każdego urządzenia odnoszą się także do kompletnej stacji.

Właściwości

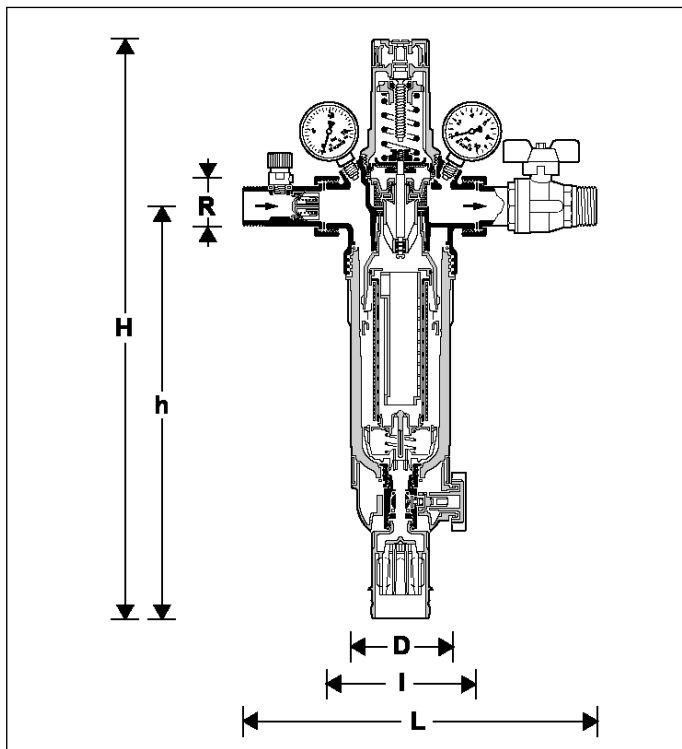
- Testy wyrobu wg standardów europejskich
- Nowy system płukania z podwójnym wirnikiem dla stacji o wielkościach 1/2"-1 1/4"
- Zwarta konstrukcja zawierająca w jednym korpusie regulator ciśnienia, filtr drobnosiatkowy, zawór zwrotny i zawór odcinający
- Przefiltrowana woda jest dostarczana nawet podczas płukania wstecznego
- Opatentowany system płukania wstecznego jest skuteczny i pozwala oczyścić filtr niewielką ilością wody
- Specjalny pierścień nastawczy wskazujący kiedy należy przeprowadzić kolejne płukanie filtra
- Możliwe jest podłączenie automatu do płukania wstecznego
- Przezroczysta obudowa filtra z odpornego na uderzenia materiału syntetycznego pozwala w prosty sposób kontrolować stopień zanieczyszczenia wkładu
- Zmiany ciśnienia wejściowego nie mają wpływu na ciśnienie wyjściowe
- Wkłady filtrujące i zaworowe są w pełni wymienne
- Bardzo prosta obsługa
- Konserwacja i naprawy bez konieczności demontażu stacji z instalacji

Zakres zastosowań

Czynnik	Woda
Ciśnienie wejściowe	maks. 16 bar dla przezroczystej obudowy filtra maks. 25 bar dla obudowy filtra z mosiądzu
Ciśnienie wyjściowe	1,5 do 6,0 bar

Dane techniczne

Pozycja montażowa	Pozioma z komorą filtrującą do dołu
Temperatura robocza	maks. 40°C – obudowa przezroczysta maks. 70°C – obudowa z mosiądzu (maks. cieśn.. robocze 10 bar)
Ciśnienie robocze	minimum 1,5 bar
Średnice przyłączy	1/2" - 2"
Siatka filtracyjna	20 - 500µm



Zasada działania

Stacja filtrująco-regulacyjna HS10S składa się z zaworu zwrotnego z króćcem pomiarowym, filtra drobno-siatkowego z płukaniem wstecznym, regulatora ciśnienia i zaworu odcinającego. Woda przepływa najpierw przez zawór zwrotny. Powoduje to naciskanie sworznia zaworu przeciwnie do działania sprężyny i otwieranie zaworu. Strumień wody przepływający przez filtr ma kierunek przeciwny do kierunku przepływu podczas normalnej pracy filtra (proces płukania - ręczne otwarcie zaworu spustowego).

Pozwala to na skuteczne zrzućcie do ścieku zanieczyszczeń mechanicznych osadzonych na siatce filtracyjnej. Zintegrowany regulator ciśnienia działa na zasadzie równowagi sił - siła oddziałująca na membranę równoważona jest przez siłę sprężyny nastawnej. Wartość ciśnienia wejściowego nie ma wpływu na otwieranie lub zamykanie zaworu i z tego powodu zmiany ciśnienia wejściowego nie mają wpływu na ciśnienie wyjściowe. Przy zamkniętych wszystkich odbiorach zawór regulacyjny zamyka się tak, że wartość ciśnienia w zamkniętej części instalacji jest równa wartości zadanej na pokrętle.

Stacja z podwójnym wirnikiem ma turbinkę wymuszającą cyrkulację wody w górnej części siatki. Wewnętrzny wirnik wypłukuje zanieczyszczenia przylegające do siatki przez otwory wyrzutowe.

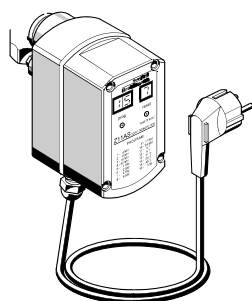
Przyłącze	R	1/2"	3/4"	1"	1 1/4"	1 1/2"	2"
Wielkość	DN	15	20	25	32	40	50
Ciężar	kg	4,0	4,1	5,7	6,3	8,1	10
Wymiary	mm						
	L	255	268	305	327	370	408
	I	110	110	130	130	150	150
	H	439	439	493	493	590	590
	H	350	350	353	353	417	417
	D	97	97	97	97	120	120
Współczynnik kvs		2,7	3,2	7,6	8,9	12,6	13,0
DIN/DVGW Nr		DW-9321 AT 2318					
Technologia		tak	tak	tak	tak	nie	nie

Oznaczenie:

HS10S-... AA = przyłącze gwintowane, siatka 100µm

HS10S-... AAM = osłona z czerwonego mosiądzu, przyłącze gwintowane, siatka 100µm

Stacje z innymi siatkami mogą być zamawiane na życzenie



Z11S



AF11S



AF11DS

Akcesoria

Z11S

Automat do płukania wstecznego

Do automatycznego czyszczenia filtra w ustalonych okresach czasu.

AF11S

Kompletny wkład do filtra bez podwójnego wirnika

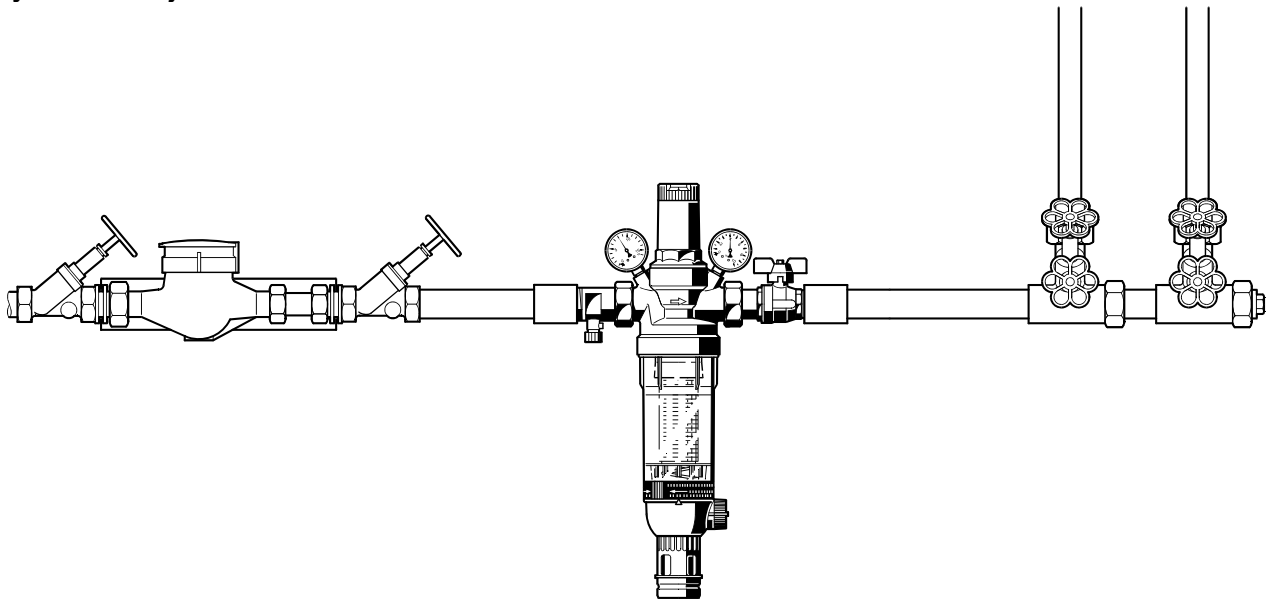
dostępny z siatkami: 20, 50, 100, 200, 300, 500µm

AF11DS

Kompletny wkład do filtra z podwójnym wirnikiem

dostępny z siatkami: 20, 50, 100, 200, 300, 500µm (dla filtrów z technologią podwójnej spirali)

Przykład instalacji



Zasady instalacji

- Instalacja pozioma z obudową filtra skierowaną ku dołowi
- Położenie takie zapewnia największą efektywność filtrowania
- Zamontowanie zaworów odcinających po obydwu stronach wodomierza
- Zapewnienie dostępu do urządzenia
 - Tak by manometry były dobrze widoczne
 - Przy przezroczystej obudowie filtra można łatwo określić stopień zanieczyszczenia siatki filtracyjnej
 - Ułatwia konserwację i kontrolę
- Montaż bezpośrednio za wodomierzem
 - Zgodnie z DIN 1988, Część 2

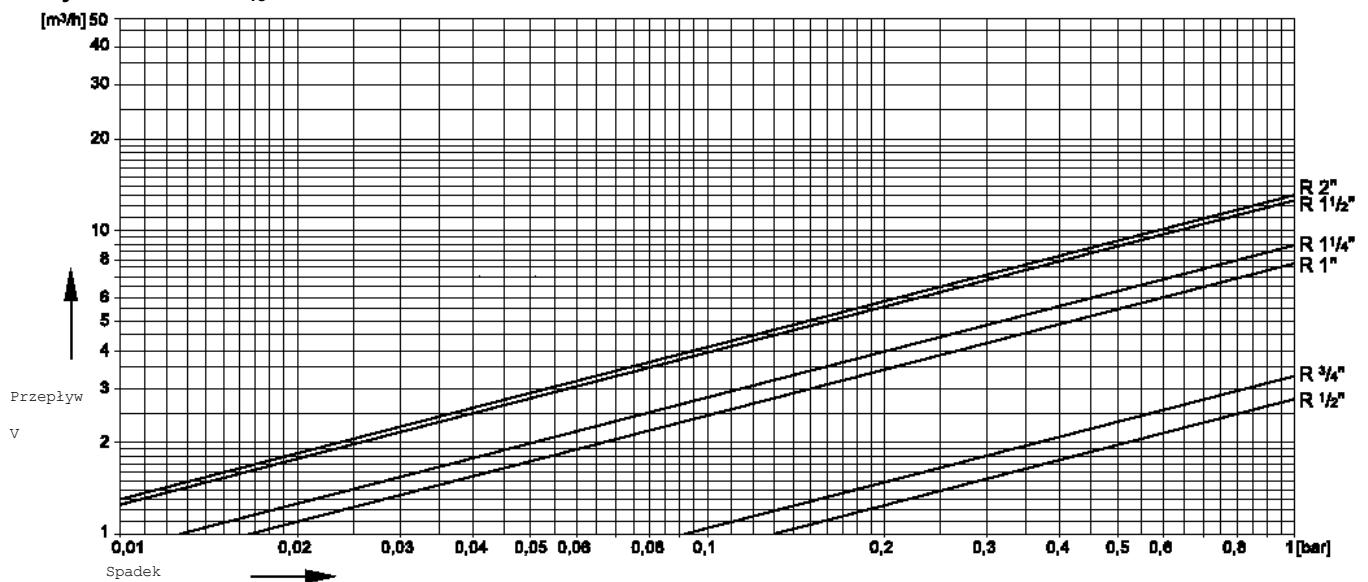
Typowe zastosowania

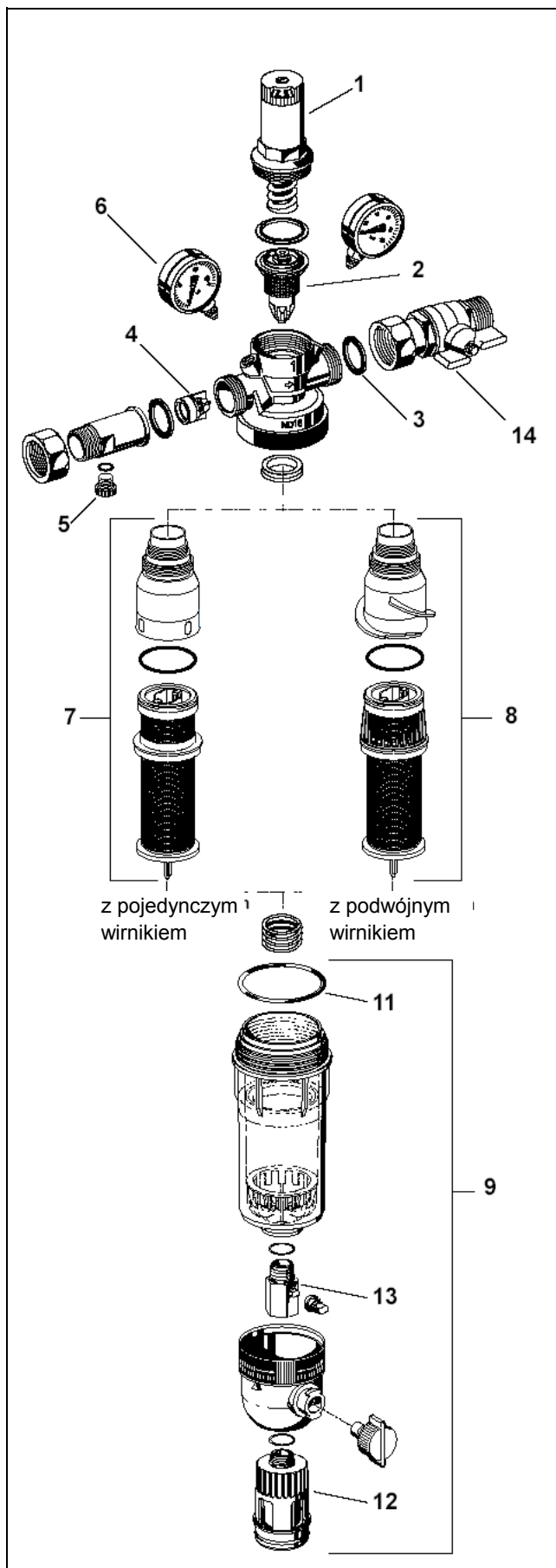
Stacja filtrująco-regulacyjna HS10S może być montowana we wszystkich miejscach, w których zalecane jest zastosowanie zaworów zwrotnych, filtrów, regulatorów ciśnienia lub kombinacji tych urządzeń. Sprawdza się zwłaszcza we wszystkich typach instalacji domowych, pozwalając zachować zgodność z obowiązującymi normami oraz w wybranych zastosowaniach przemysłowych.

Stacja HS10S jest instalowana:

- Aby osiągnąć zgodność z normami, w miejscach o ograniczonym dostępie na przykład przy modernizacji starych instalacji
- W istniejącej instalacji (rury metalowe, plastikowe lub miedziane)
- W celu zapewnienia niskiego poziomu hałasu, gdy ciśnienie stat. w punktach poboru przekracza 0,5 MPa
- Gdy ciśnienie statyczne przekracza maksymalne dopuszczalne ciśnienie w instalacji
- Gdy należy unikać zmian ciśnienia w instalacji
- Gdy w instalacji znajdują się urządzenia, które muszą być chronione przed zanieczyszczeniami i nadmiernym ciśnieniem zasilania

Wykres wartości k_{vs}





Części zamienne dla stacji HS10S (od 2007)

Opis	Nominalne wielkości	Nr części
1 Kompletny kołpak sprężyny (ze skalą)	1/2" - 3/4"	0901515
	1" - 1 1/4"	0901517
	1 1/2" - 2"	0901518
2 Kompletny wkład zaworu (bez filtra)	1/2" - 3/4"	D06FA - 1/2
	1" - 1 1/4"	D06FA - 1A
	1 1/2" - 2"	D06FA - 1 1/2
3 Zestaw uszczeltek (10 sztuk)	1/2" - 3/4"	0901444
	1"	0901445
	1 1/4"	0901446
	1 1/2"	0901447
	2"	0901448
4 Wkład zaworu zwrotnego	1/2"	2166200
	3/4"	2110200
	1"	2164400
	1 1/4"	2164500
	1 1/2"	2164600
	2"	2164700
5 Zawór kontrolny	1/2" - 2"	2421100
6 Manometr 0 - 1,0 MPa 0 - 1,6 MPa 0 - 2,5 MPa	1/2" - 2"	M38K - A10
	1/2" - 2"	M38K - A16
	1/2" - 2"	M38K - A25
7 Kompletny wkład filtra, dokładność filtracji 100µm (dostępne również siatki: 20-50-200-300-500µm)	1/2" - 3/4"	AF11S-1/2A
	1" - 1 1/4"	AF11S-1A
	1 1/2" - 2"	AF11S-11/2A
8 Kompletny wkład filtra z podwójnym wirnikiem, dokładność filtracji 100µm	1/2" - 3/4"	AF11DS-1/2A
	1" - 1 1/4"	AF11DS-1A
9 Przezroczysta obudowa filtra	1/2" - 1 1/4"	KF11S - 1A
	1 1/2" - 2"	KF11S - 1 1/2A
10 Obudowa filtra z czerwonego mosiądzu (nie pokazana)	1/2" - 1 1/4"	FT09RS -1A
	1 1/2" - 2"	FT09RS - 1 1/2A
11 Zestaw pierścieni O-ring (10 sztuk)	1/2" - 1 1/4"	0900747
	1 1/2" - 2"	0900748
12 Osłona spustu	1/2" - 2"	AA76 - 1/2A
13 Kompletny zawór kulowy	1/2" - 2"	KH11S - 1A
14 Zawór odcinający	1/2"	2192900
	3/4"	2193100
	1"	2193200
	1 1/4"	2193300
	1 1/2"	2193400
	2"	2193500
15 Dwustronny klucz oczkowy do demontażu obudowy stacji (nie pokazany)	1/2" - 3/4"	ZR10K-3/4
	1" - 1 1/4"	ZR10K-1
	1 1/2" - 2"	ZR10K-11/2

Honeywell