

## D22

### Regulator ciśnienia

Wersja standardowa do sprężonego powietrza

#### ZASTOSOWANIE

Regulatory ciśnienia tego typu chronią instalacje przed zbyt wysokim ciśnieniem wlotowym. Zawory te mogą być stosowane w instalacjach przemysłowych lub komercyjnych w zakresie ich wymagań technicznych.

W przypadkach konieczności ochrony instalacji przed nadmiernym ciśnieniem w instalacji za zaworem, należy zastosować zawór bezpieczeństwa.

#### CERTYFIKATY

- Certyfikowany na zgodność z dyrektywą PED dla urządzeń wysokociśnieniowych 2014/68/EU,
- Znak CE (tylko dla DN40 i DN50)

#### WŁAŚCIWOŚCI

- Równoważenie ciśnienia wlotowego - zmienne ciśnienie wlotowe nie wpływa na ciśnienie wylotowe
- Krótka zabudowa
- Śruba z pokrętką nastawczą
- Sprężyna regulacyjna zamontowana bez kontaktu medium
- Korpus z gwintem wewnętrznym
- Zwarta konstrukcja
- Mały ciężar




#### DANE TECHNICZNE

<b>Media</b>	
Medium:	Sprężone powietrze*, nietoksyczne i niepalne
<b>Przyłącze/Wielkość</b>	
Wielkość przyłącza	1/4" - 2"
<b>Zakresy ciśnień</b>	
Maks. ciśnienie wlotowe:	40 bar
Ciśnienie wylotowe:	1,0 - 10 bar
Nastawa fabryczna:	1 bar
Ciśnienie nominalne	PN 40
Min. spadek ciśnienia	1,0 bar
<b>Temperatura pracy</b>	
Maks. temperatura medium:	70 °C

\* jako element instalacji wymagającej spełnienia wymagań PED regulator musi być również certyfikowany.

## BUDOWA

Przeгляд	Elementy	Materiały	
	<b>1</b>	Ostona sprężyny z pokrętkiem	wysokiej jakości materiały syntetyczne
	<b>2</b>	Korpus	mosiądz
	<b>3</b>	Manometr (nie dostarczany z zaworem) – patrz Akcesoria	wysokiej jakości materiały syntetyczne
	<b>Pozostałe elementy</b>		
		Sprężyna regulacyjna	stal sprężynowa
		Prowadnica tłoczka	mosiądz
		Tłoczek zaworu	mosiądz
		Membrana	NBR
		O-ringi i uszczelnienie	NBR

## ZASADA DZIAŁANIA

Regulator ciśnienia działa na zasadzie równowagi sił. Siła działająca na membranę jest przeciwstawna do siły nacisku sprężyny regulacyjnej. Jeśli z powodu poboru medium ciśnienie wylotowe maleje, co powoduje również mniejszy nacisk na membranę, wówczas większa siła nacisku sprężyny otwiera zawór. Skutkiem tego ciśnienie wyjściowe zwiększa się, aż do momentu, gdy siły działające na membranę znów się zrównoważą.

Ciśnienie wlotowe nie ma wpływu, ani na otwieranie, ani na zamykanie zaworu. Z tego też powodu wahania ciśnienia wejściowego nie mają wpływu na ciśnienie wyjściowe, co zapewnia zrównoważenie przepływu w wyniku zmiennego ciśnienia wejściowego.

## TRANSPORT I MAGAZYNOWANIE

Magazynować produkty w ich oryginalnych opakowaniach dopóki nie są rozpakowywane przed ich montażem.

Poniżej warunki magazynowania i transportu:

Parametr	Wartość
Otoczenie:	Czyste, suche i bezpyłowe
Min. temp. otoczenia:	5 °C
Maks. temp. otoczenia:	55 °C
Min. wilgotność otoczenia:	25 % *
Maks. wilgotność względna otoczenia	85 % *

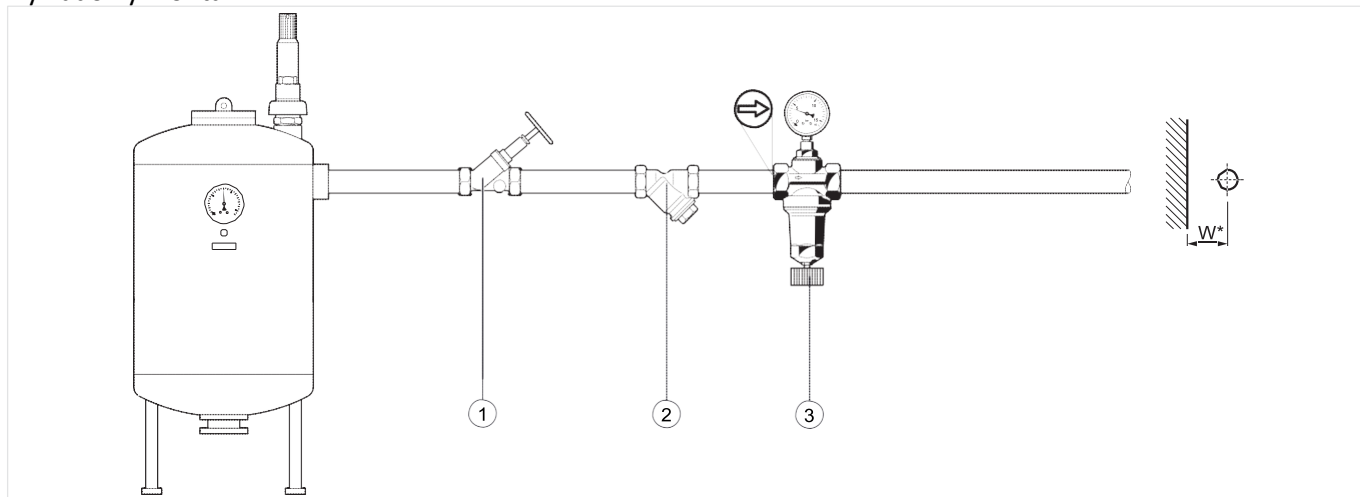
\*bez kondensacji

## ZASADY INSTALACJI

### Warunki montażu

- Montaż na poziomym odcinku instalacji ostoną sprężyny skierowaną w dół.
- Zamontować zawory odcinające
- Miejsce montażu powinno być zabezpieczone przed mrozem oraz łatwo dostępne, aby:
  - zapewnić łatwość odczytu z manometru (patrz Akcesoria)
  - ułatwić serwis i czyszczenie
- Przed regulatorem zamontować filtr, który:
  - zapewnia optymalną ochronę regulatora przed zanieczyszczeniami
- Zapewnić prosty odcinek rury za regulatorem, co najmniej o długości 5 średnic nominalnych zaworu
- Zawór wymaga regularnego serwisu

## Przykładowy montaż



Rys. 1 Standardowy przykład montażu regulatora ciśnienia

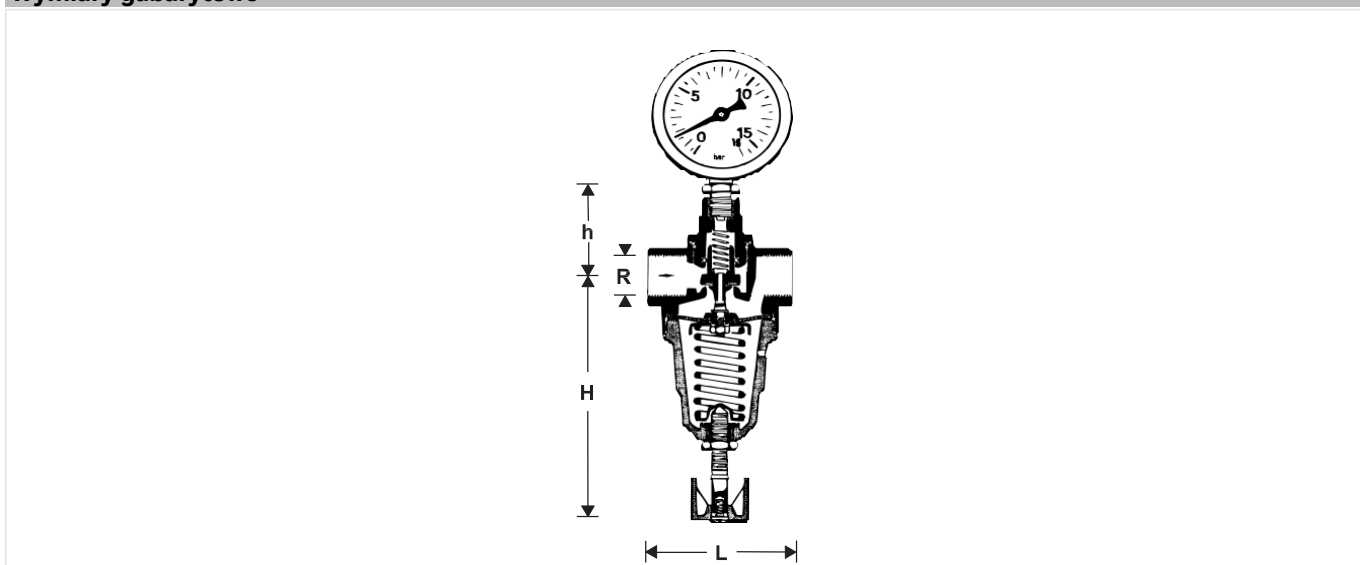
- 1 Zawór odcinający
- 2 Zawór zwrotny
- 3 Regulator ciśnienia

Wielkość przyłącza									
DN		8	10	15	20	25	32	40	50
cal		1/4"	3/8"	1/2"	3/4"	1"	1 1/4"	1 1/2"	2"
Odległość w mm (W*):		45	45	50	50	55	60	60	70

\* Wymagana odległość montażowa między osią przewodu rurowego a otoczeniem w zależności od wielkości przyłącza.

## WYMIARY

## Wymiary gabarytowe



Parametr		Wartość							
Wielkość przyłącza:	R	1/4"	3/8"	1/2"	3/4"	1"	1 1/4"	1 1/2"	2"
Wielkość nominalna:	DN	8	10	15	20	25	32	40	50
Ciężar:	kg	0,3	0,3	0,45	0,6	1,35	1,8	2,9	3,8
Wymiary:	L	50	50	65	80	95	105	115	130
	H	90	90	105	105	150	160	200	210
	h	34	34	36	42	57	57	72	72
PED 2014/68/EU:					n.a.			√	√

Uwaga: Wszystkie wymiary w mm o ile nie podano inaczej.

## OZNACZENIA KATALOGOWE

Poniżej przedstawiono niezbędne informacje potrzebne do zamówienia odpowiedniego produktu.

Przy zamawianiu należy zawsze powoływać się na typ, numer zamówieniowy lub numer części.

### Opcje zamówienia

Zawór dostępny jest w następujących wielkościach: 1/4", 3/8", 1/2", 3/4", 1", 1 1/4", 1 1/2" and 2".

		D22-...A
Wielkość przyłącza:	Wersja standardowa	•

Uwaga: ... = należy wpisać wielkość zaworu

Uwaga: Przykład numeru zamówieniowego zaworu 1 1/4" w typie A: D22-11/4A

Uwaga: Specjalne wersje na zamówienie

### Akcesoria

	Opis	Wielkość	Nr części	
	<b>M38K</b>	<b>Manometr</b>		
		Średnica obudowy 50 mm, tylny gwint przyłącza G 1/4"		
		Uwaga: Przy zamówieniu należy określić zakres ciśnienia.		
		Zakres: 0 - 4 bar		M38K-A4
		Zakres: 0 - 10 bar		M38K-A10
	Zakres: 0 - 16 bar		M38K-A16	
	Zakres: 0 - 25 bar		M38K-A25	

**Części zamienne**

Regulator ciśnienia D22, produkowany od 1968

Przegląd	Opis	Wielkość	Nr części
	<b>1 Wkład zaworu kompletny (bez sprężyny)</b>		
		1/4" + 3/8"	0903223
		1/2"	0903224
		3/4"	0903225
		1"	0903226
		1 1/4"	0903227
		1 1/2"	0903228
		2"	0903229
	<b>2 Membrana</b>		
		1/4" + 3/8"	2202500
		1/2" + 3/4"	2202700
		1" + 1 1/4"	2203300
		1 1/2" + 2"	2204100
	<b>3 Osłona sprężyny</b>		
		1/4" + 3/8"	0900272
	1/2" + 3/4"	0900273	
	1" + 1 1/4"	0900274	
	1 1/2" + 2"	0900275	

**Environmental & Energy Solutions**

Honeywell Sp. z o.o.  
 ul. Domaniewska 39  
 02-672 Warszawa  
 Telefon: 22 6060 900  
 Faks: 22 6060 983  
[www.honeywell.com.pl/automatyka\\_domow](http://www.honeywell.com.pl/automatyka_domow)

d22f-k-pl01r0717

Manufactured for and on behalf of the Environmental and Combustion Controls Division of Honeywell Technologies Sàrl, Z.A. La Pièce 16, 1180 Rolle, Switzerland by its Authorised Representative Honeywell GmbH

Zawartość karty może ulec zmianie bez powiadomienia  
 © 2017 Honeywell GmbH

**Honeywell**