



## Wilo-ElectronicControl

**PL** Instrukcja montażu i obsługi

Fig. 1:

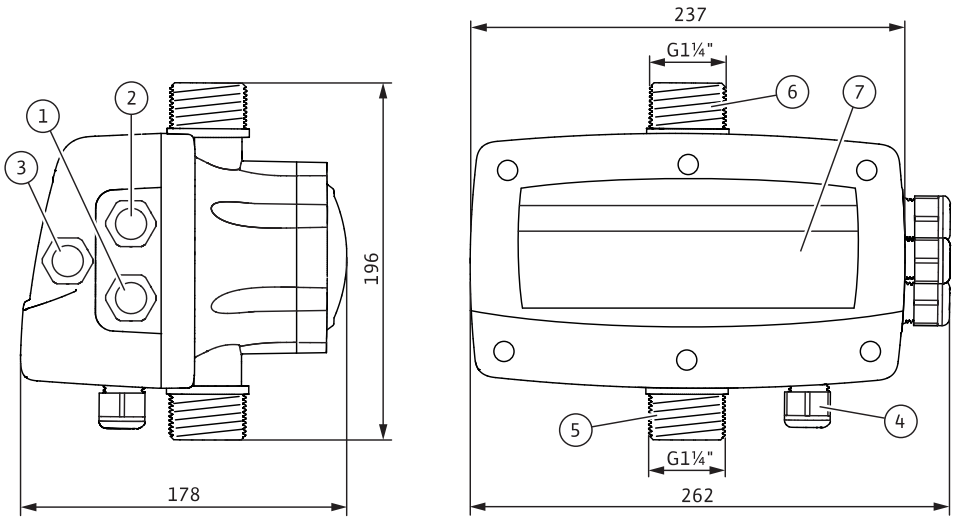


Fig. 2:

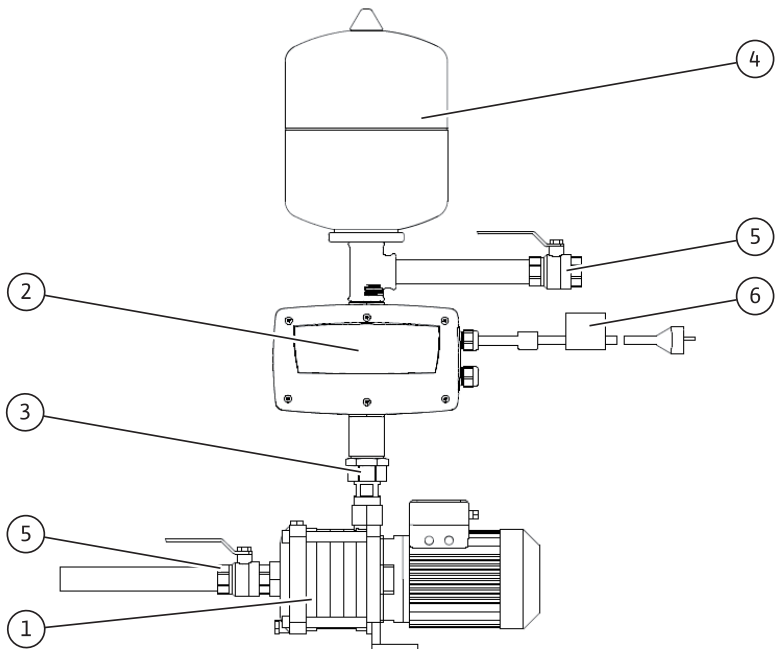


Fig. 3:

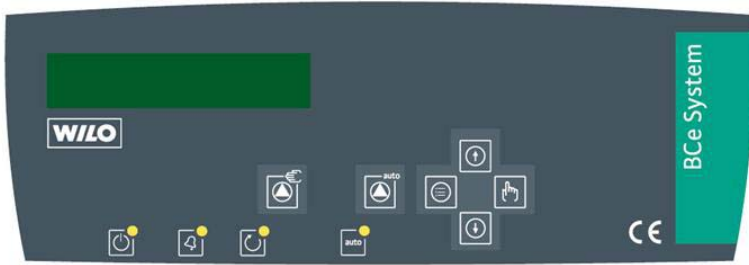


Fig. 4:

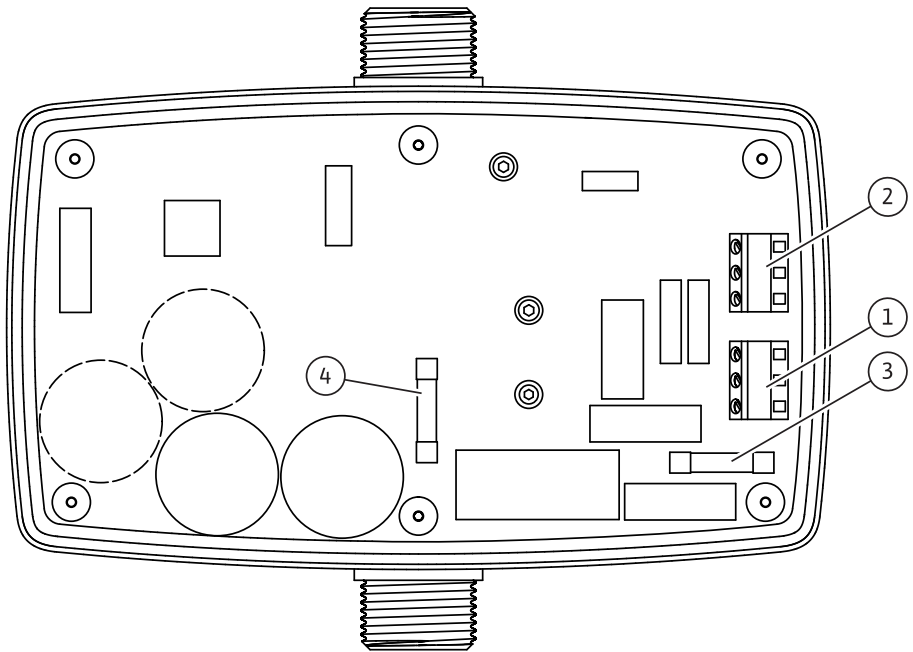


Fig. 5:

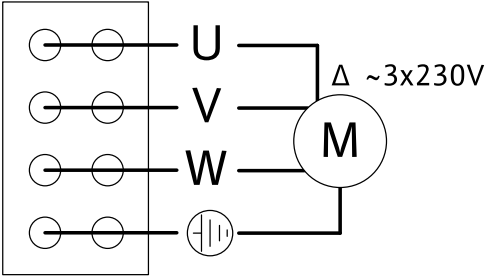


Fig. 6:

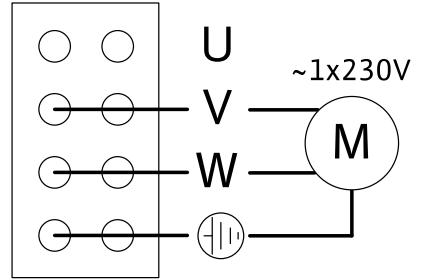
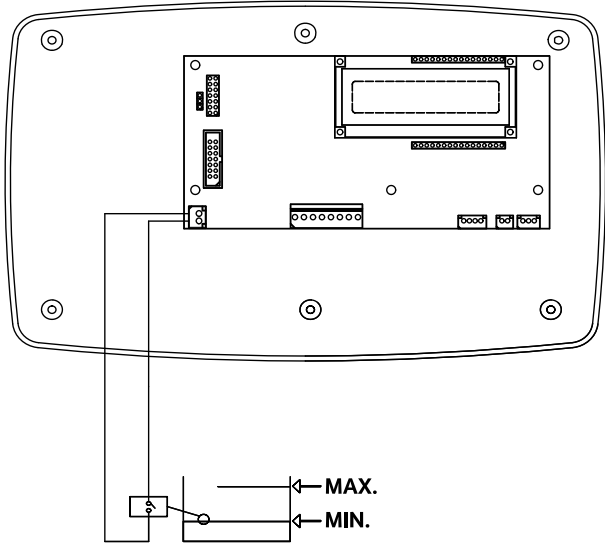


Fig. 7:



## 1 Informacje ogólne

### O niniejszym dokumencie

Oryginał instrukcji obsługi jest napisany w języku francuskim.

Wszystkie inne języki, w których napisana jest niniejsza instrukcja, to tłumaczenia z oryginału.

Instrukcja montażu i obsługi stanowi część produktu. Powinna być stale dostępna w pobliżu produktu. Ścisłe przestrzeganie tej instrukcji stanowi warunek użytkowania zgodnego z przeznaczeniem oraz należytej obsługi produktu. Instrukcja montażu i obsługi jest zgodna z wersją produktu i stanem norm regulujących problematykę bezpieczeństwa, obowiązujących w dniu przekazania instrukcji do druku.

### Deklaracja zgodności WE:

Kopia deklaracji zgodności WE stanowi część niniejszej instrukcji montażu i obsługi. W razie wprowadzenia nieuzgodnionej z naszą firmą modyfikacji technicznej podzespołów wymienionych w deklaracji, deklaracja ta traci ważność.

## 2 Bezpieczeństwo

Niniejsza instrukcja obsługi zawiera podstawowe wskazówki, które należy uwzględnić podczas instalowania, uruchamiania i pracy urządzenia. Dlatego instrukcja obsługi musi być koniecznie przeczytana przez monter i użytkownika przed przystąpieniem do montażu i uruchomienia.

Należy przestrzegać nie tylko ogólnych zasad bezpieczeństwa wymienionych w tym punkcie, ale także szczegółowych zasad bezpieczeństwa zamieszczonych w dalszych punktach, oznaczonych symbolami niebezpieczeństwa.

### 2.1 Oznaczenie zaleceń zawartych w instrukcji obsługi

#### Symbol:

Ogólny symbol niebezpieczeństwa



Niebezpieczeństwo spowodowane napięciem elektrycznym



ZALECENIE:

**Teksty ostrzegawcze:**

**NIEBEZPIECZEŃSTWO!**

**Bardzo niebezpieczna sytuacja.**

**Nieprzestrzeganie grozi ciężkimi obrażeniami, a nawet śmiercią.**

**UWAGA!**

**Użytkownik może doznać (ciężkich) obrażeń. 'Uwaga' informuje, że istnieje prawdopodobieństwo odniesienia (ciężkich) obrażeń przez osoby, jeżeli zalecenie zostanie zlekceważone.**



## **OSTROŻNIE!**

**Istnieje niebezpieczeństwo uszkodzenia produktu/instalacji. 'Ostrożnie' oznacza możliwość uszkodzenia produktu w przypadku niezastosowania się do wskazówki.**

Zalecenie:

Użyteczna wskazówka dotycząca postępowania się produktem. Zwraca uwagę na potencjalne trudności.

### **2.2 Kwalifikacje personelu**

Personel wykonujący montaż musi posiadać odpowiednie kwalifikacje do wykonania tych zadań.

### **2.3 Niebezpieczeństwa wynikające z nieprzestrzegania zaleceń**

Nieprzestrzeganie zaleceń dot. bezpieczeństwa może prowadzić do powstania zagrożenia dla osób oraz produktu/instalacji. Nieprzestrzeganie zaleceń dotyczących bezpieczeństwa może prowadzić do utraty wszelkich praw do roszczeń odszkodowawczych.

Nieprzestrzeganie tych zasad może nieść ze sobą następujące zagrożenia:

- Niewłaściwe działanie ważnych funkcji produktu/instalacji.
- Nieskuteczność zabiegów konserwacyjnych i napraw.
- Zagrożenie dla ludzi wskutek działania czynników elektrycznych, mechanicznych i bakteriologicznych.
- Szkody materialne.

### **2.4 Zalecenia dla użytkowników**

Należy przestrzegać obowiązujących zasad bezpieczeństwa i higieny pracy.

Należy wyeliminować zagrożenia związane z energią elektryczną. Należy przestrzegać przepisów [np. IEC, VDE itd.] oraz zaleceń lokalnego zakładu energetycznego.

Urządzenie to nie jest przeznaczone do użytku przez osoby (w tym dzieci) z ograniczonymi zdolnościami fizycznymi, sensorycznymi lub umysłowymi, a także osoby nieposiadające wiedzy i/lub doświadczenia w użytkowaniu tego typu urządzeń, chyba że będą one nadzorowane lub zostaną poinstruowane na temat korzystania z tego urządzenia przez osobę odpowiedzialną za ich bezpieczeństwo.

Należy pilnować, aby urządzenie nie służyło dzieciom do zabawy.

### **2.5 Zalecenia do prac montażowych i sprawdzających**

Użytkownik jest zobowiązany zadbać o to, by wszystkie czynności związane z przeglądami i montażem wykonywali autoryzowani, odpowiednio wykwalifikowani specjaliści, którzy dokładnie zapoznali się z instrukcją obsługi.

Prace przy produkcji/instalacji mogą być wykonywane tylko podczas przestoju. Należy bezwzględnie przestrzegać opisanego w instrukcji montażu i obsługi sposobu postępowania podczas zatrzymywania i wyłączenia produktu/instalacji.

## 2.6 Samowolna przebudowa i stosowanie niewłaściwych części zamiennych

Zmiany w produkcie można wprowadzać wyłącznie po ich uzgodnieniu z producentem. Celem stosowania oryginalnych części zamiennych i atestowanego osprzętu jest zapewnienie bezpieczeństwa. Zastosowanie innych części zwalnia producenta z odpowiedzialności za wynikające z tego skutki.

## 2.7 Niedopuszczalne sposoby pracy

Bezpieczeństwo eksploatacji dostarczonego produktu jest zagwarantowane wyłącznie w przypadku użytkowania zgodnego z przeznaczeniem wg ustępu 4 instrukcji obsługi. Wartości graniczne, podane w katalogu/specyfikacji, nie mogą być przekraczane (odpowiednio w górę lub w dół).

## 3 Transport i magazynowanie

Produkt jest dostarczany w kartonie, który chroni go przed wilgocią i kurzem. Po otrzymaniu urządzenia do wykorzystania wody deszczowej natychmiast sprawdzić, czy nie uległo ono uszkodzeniom podczas transportu. W przypadku stwierdzenia uszkodzeń należy wraz ze spedytorem podjąć wymagane kroki z zachowaniem stosownych terminów!



**OSTROŻNIE! Niebezpieczeństwo wystąpienia szkód materialnych!**

Jeżeli na pompie zostanie zamontowany Wilo ElectronicControl, nie podnosić ani nie przesuwać pompy chwytając za Wilo ElectronicControl.



**OSTROŻNIE! Niebezpieczeństwo uszkodzenia produktu!**

Jeżeli produkt ma zostać zainstalowany w późniejszym czasie, należy go przechowywać w miejscu suchym i chronionym przed szkodliwymi wpływami zewnętrznymi (np. wilgocią, mrozem itp).

## 4 Zastosowanie zgodnie z przeznaczeniem

Wilo ElectronicControl to przetwornica częstotliwości do regulacji prędkości obrotowej pomp do czystej wody bez zawiesin i substancji żrących.

## 5 Dane produktu

### 5.1 Oznaczenie typu

Przykład: ElectronicControl MT6	
ElectronicControl	Typ urządzenia; Układ automatyczny z przetwornicą częstotliwości
M	Napięcie zasilania ElectronicControl; 1~230 V, 50/60 Hz
T	Napięcie zasilania pompy <ul style="list-style-type: none"> <li>• T = 3~230 V</li> <li>• M = 1~230 V</li> </ul>
6	Maksymalny pobór prądu w A

5.2 Dane techniczne	
Maksymalne ciśnienie robocze	15 bar
Zakres nastawy	0,5 do 12 barów
Maksymalny przepływ	15 m <sup>3</sup> /h
Maksymalna temperatura wody	+40°C
Minimalna temperatura wody	0°C
Maksymalna temperatura otoczenia:	+50°C
Napięcie zasilania	1~230 V, 50/60 Hz
Zabezpieczenie nadmiarowoprądowe	+20 % maksymalnego poboru prądu przez okres 10 s
Stopień ochrony	IP 55
Bezpiecznik główny ElectronicControl (rys. 4, poz. 3)	I: 20 A, typ: gG; U: 500 VAC; Moc wyłączeniowa I <sub>1</sub> : 120 kA; Wymiary: 10 x 38 mm
Bezpiecznik silnika (rys. 4, poz. 4)	I: 20 A, typ: superflink; U: 690 VAC; Moc wyłączeniowa I <sub>1</sub> : 120 kA; Wymiary: 10 x 38 mm

### 5.3 Zakres dostawy

- Wilo ElectronicControl, z wstępnie podłączonymi przewodami (rys. 2, poz. 2)
- Przewód sieciowy z wtyczką i filtrem EMC (2 m) (rys. 2, poz. 6)
- Instrukcja montażu i obsługi

### 5.4 Wyposażenie dodatkowe

#### 5.4.1 Niezbędne wyposażenie dodatkowe

- Membranowy zbiornik ciśnieniowy o łącznej pojemności co najmniej 2 l do instalacji po stronie tłocznej za Wilo ElectronicControl (rys. 2, poz. 4)
- Zawór zwrotny do instalacji po stronie ssącej bezpośrednio przed Wilo ElectronicControl (rys. 2, poz. 3)

#### 5.4.2 Opcjonalne wyposażenie dodatkowe

- Kontroler przepływu jako zabezpieczenie przed pracą na sucho
- Zawór odcinający

## 6 Opis i działanie

### 6.1 Opis

#### 6.1.1 Opis ElectronicControl (rys. 1)

Poz.	Opis części
01	Złączka śrubunkowa kabla; Przyłącze sieciowe Wilo ElectronicControl
02	Złączka śrubunkowa kabla; Zasilanie elektryczne pompy
03	Złączka śrubunkowa kabla; Przyłącze zabezpieczenia przed pracą na sucho (opcja)
04	Złączka śrubunkowa kabla; Opcjonalne połączenie szeregowo
05	Przyłącze po stronie ssącej
06	Przyłącze po stronie tłocznej
07	Pole obsługi



### 6.1.2 Opis instalacji (rys. 2)

Poz.	Opis części
01	Pompa
02	Wilo ElectronicControl
03	Zawór zwrotny
04	Membranowy zbiornik ciśnieniowy
05	Zawory odcinające
06	Wtyczka z filtrem EMC

### 6.1.3 Pole obsługi (rys. 3)

	Tryb ręczny	zielona dioda		Inwerter WŁ
	Tryb pracy ręczny/auto	czerwona dioda		migająca: chwilowy błąd świecenie ciągłe: błąd stały
	Menu	żółta dioda		pompa pracuje
	Enter	zielona dioda		WŁ : tryb automatyczny WYŁ : tryb ręczny
	Wartość w górę			
	Wartość w dół			

### 6.1.4 Opis płytki (rys. 4)

Poz.	Opis części
01	Przyłączeniowe zaciski sieciowe ElectronicControl
02	Zaciski przyłączeniowe silnika
03	Bezpiecznik główny ElectronicControl ( I: 20 A, typ: gG; U: 500 VAC; Moc wyłączeniowa I1: 120 kA; Wymiary: 10 x 38 mm
04	Bezpiecznik silnika ( I: 20 A, typ: gG; U: 500 VAC; Moc wyłączeniowa I1: 120 kA; Wymiary: 10 x 38 mm

## 6.2 Funkcje produktu

Wilo ElectronicControl zawiera elektroniczną jednostkę sterującą i przetwornicę częstotliwości.

Elektroniczna jednostka sterująca umożliwia utrzymywanie stałej, wcześniej nastawionej, zadanej wartości ciśnienia w instalacji niezależnie od przepływu (tryb automatyczny), a w konsekwencji minimalizowanie poboru mocy. Ciśnienie ma stałą, wcześniej nastawioną wartość zadaną.



W trybie ręcznym można przetestować pompę z maksymalną prędkością obrotową.

W trybie automatycznym Wilo ElectronicControl uruchamia pompę, gdy ciśnienie w instalacji (NET P) spadnie poniżej ciśnienia zadanego (P SET) o wartość większą niż ustawiona różnica ciśnienia (START DELTA P).

Gdy ciśnienie w instalacji (NET P) osiągnie wartość zadaną (P SET), Wilo ElectronicControl zatrzymuje pompę po nastawionym okresie czasu (T IME BEFORE STOP).

Wilo ElectronicControl chroni pompę przed


- pracą na sucho,
- prądem przeciążeniowym,
- zbyt wysoką temperaturą wody,
- mrozem,
- zwarciami,
- wysokim napięciem sieci,
- zbyt niskim napięciem.

W przypadku usterki (np. pracy na sucho, wysokiego napięcia sieci,...) miga dioda , a Wilo ElectronicControl próbuje ponownie normalnie uruchomić pompę. Po kilku próbach Wilo ElectronicControl wyłącza się, a dioda  pozostaje włączona (ON) i nie miga.

### 6.3 Ustawianie Wilo ElectronicControl

Po podłączeniu Wilo ElectronicControl do pompy i do zasilania elektrycznego wyświetlacz przez 10 sekund pokazuje typ modelu. Następnie wskazanie przechodzi w tryb wyświetlania STANDARD.

Wilo ElectronicControl należy ustawić zgodnie z charakterystyką pompy i wymaganiami instalacji, aby zapewnić bezpieczną i wydajną eksploatację.




Naciśnięcie przycisku  i przytrzymanie 3 sekundy w celu ustawienia Wilo ElectronicControl. Użytkownik może nawigować na poziomach menu SETTINGS i HISTORIC.





#### SETTINGS

Ten poziom umożliwia ustawianie Wilo ElectronicControl zgodnie z charakterystyką pompy i wymaganiami instalacji.

#### HISTORIC

Na tym poziomie widać różne stany liczników i zapisy błędów.


Aby wejść do innego poziomu menu, użyć przycisku  lub  i wybrać żądany poziom za pomocą .

Wartości wyświetlane w różnych menu można zmieniać przyciskami  lub . Naciśnięcie przycisku  powoduje potwierdzenie nowej wartości i wskazanie przechodzi do kolejnego menu. Naciśnięcie przycisku  powoduje opuszczenie menu SETTINGS lub HISTORIC i przejście z powrotem do wskazania STANDARD (bez zapisywania ostatniej zmiany).



**ZALECENIE:** Dane zostają zapisane w pamięci trwałej, dzięki czemu są dostępne również po wyłączeniu.



### 6.3.1 Opis menu


Wskazanie	Poziom menu 1	Poziom menu 2	Opis	
NET P 02.0 bar	P SET 02.0 bar		Wyświetlacz w trybie STANDARD	
F 50	P SET 02.0 bar	NET P 02.0 bar	Q 1	Wyświetlacz w trybie SERVICE Prędkość obrotowa, ciśnienie zadane, ciśnienie rzeczywiste i układu rozpoznawania przełącznika przepływu (1, 0)
MENU	SETTINGS		Menu settings	
LANGUAGE ENGLISH		JĘZYK	Language setting	
I. MAX.PUMP OFF		I. MAKS. POMPA	Informacja o prądzie znamionowym zgodnie z tabliczką znamionową pompy (niezbędne wprowadzenie) WYŁĄCZONE = brak wprowadzenia; pompa nie zostanie uruchomiona	
ROTATION SENSE 0	Hz	KIERUNEK OBROTÓW	Ustawienie kierunku obrotów pompy patrz tabliczka znamionowa pompy. Nacisnąć przycisk  , aby uruchomić pompę (z 30 Hz) i sprawdzić kierunek obrotów.	
MIN SPEED 30	HZ	MINIMALNA PRĘDKOŚĆ OBROTOWA	Określić minimalną prędkość obrotową silnika pompy.	

Wskazanie	Poziom menu 1	Poziom menu 2	Opis
DRY RUN PROT NO		ZABEZPIECZE- NIE PRZED PRACĄ NA SUCHO	Jeżeli instalacja jest wyposażona w przełącznik poziomu (przełącznik przepływu lub inny), zmienić ustawienie z NIE na TAK.
PRESSURE SETTING 2,0 BAR		WARTOŚĆ ZADANA CIŚNIENIA	Ustawianie ciśnienia roboczego instalacji
START DELTA P 0,3 BAR		START DELTA P	Określanie ciśnienia załączania: Ciśnienie załączania = ciśnienie zadane – START DELTA P
TIME BEFORE STOP 5 S		T OFF	Ustawienie czasu, po którym pompa zostanie zatrzymana przy przepływie zerowym.
DISPLAY STANDARD		WSKAZANIE	Ustawianie wskazania na wyświetlaczu <ul style="list-style-type: none"> <li>• STANDARD: Ciśnienie rzeczywiste i ciśnienie zadane</li> <li>• SERVICE: Wyświetlacz w trybie SERWIS Prędkość obrotowa, ciśnienie zadane, ciśnienie rzeczywiste i układu rozpoznawania przełącznika przepływu (1, 0)</li> </ul>
	HISTORIC		
RUNNING TIME HOURS 26 H		CZAS PRACY W GODZINACH	Łączne godziny pracy pompy [h]
PUMP CYCLES 30		CYKLE POMPY	Łączne cykle pompy. Cykl zawiera jedno uruchomienie i jedno wyłączenie.
POWER ON 30		POWER ON	Liczba włączeń ElectronicControl

Wskazanie	Poziom menu 1	Poziom menu 2	Opis
MAX PRESSURE 0,0 BAR		MAKS. CIŚNIENIE	Maksymalne osiągnięte ciśnienie w instalacji [bar]
ALARM COUNT SHT CIRCUIT      15		LICZNIK ALARMÓW ZWARCIE	Łączna liczba zarejestrowanych zwarć
ALARM COUNT OV CURRENT      10		LICZNIK ALARMÓW ZBYT WYSOKIE NAPIĘCIE	Łączna liczba zarejestrowanych wysokich napięć sieci
ALARM COUNT OVER T.            5		LICZNIK ALARMÓW PRZEKRO- CZONA TEMP.	Łączna liczba przypadków przekroczenia temperatury
ALARM COUNT DRY RUN            6		LICZNIK ALARMÓW PRACA NA SUCHO	Łączna liczba zarejestrowanych przypadków pracy na sucho



### 6.3.2 Tryb ręczny

W celu przełączenia na tryb ręczny nacisnąć przycisk . Dioda  jest wyłączona.

Tryb ręczny nie jest trybem stałym i aby go uruchomić, należy nacisnąć przycisk  i ciągle trzymać wciśnięty. Pompa pracuje wtedy ze swoją maksymalną częstotliwością. Po zwolnieniu przycisku pompa zwalnia bieg aż do całkowitego zatrzymania.

### 6.3.3 Tryb automatyczny

Tryb automatyczny umożliwia utrzymywanie stałego ciśnienia w instalacji zgodnie z wcześniej ustawioną wartością zadaną, niezależnie od ilości przepływu.

W celu włączenia trybu automatycznego nacisnąć przycisk . Dioda  jest włączona. Parametry robocze dla trybu automatycznego można ustawić w menu SETTINGS.

## 7 Instalacja i podłączenie elektryczne



### **NIEBEZPIECZEŃSTWO! Śmiertelne niebezpieczeństwo!**

Nieprawidłowa instalacja lub niefachowe podłączenie elektryczne mogą stwarzać śmiertelne niebezpieczeństwo. Instalację i podłączenie elektryczne mogą wykonywać tylko certyfikowani elektrycy zgodnie z obowiązującymi lokalnymi przepisami!

- Należy przestrzegać przepisów dotyczących zapobiegania wypadkom.
- Przed rozpoczęciem instalacji i wykonaniem podłączenia elektrycznego należy odłączyć zasilanie napięciowe produktu/instalacji i zabezpieczyć przed ponownym włączeniem!
- Odłączyć wtyczkę sieciową.

### 7.1 Instalacja

- Zainstalować Wilo ElectronicControl w miejscu suchym, dobrze wentylowanym i zabezpieczonym przed mrozem.
- Wybrać miejsce odpowiednie do wymiarów urządzenia i takie, gdzie przyłącza są dobrze dostępne z obu stron.



### **OSTROŻNIE! Niebezpieczeństwo powstania zakłóceń w funkcjonowaniu!**

**Zamontować Wilo ElectronicControl dokładnie w pozycji pionowej.**

Wilo ElectronicControl musi zostać zamontowany po stronie tłocznej pompy, zaraz za zaworem zwrotnym (rys. 2). Średnica rury musi być równa lub większa od średnicy Wilo ElectronicControl.

Należy zapewnić całkowitą szczelność instalacji, w razie wycieku system może wpaść w stały cykl włączenia i w wyniku tego zostać uszkodzony. Montować rury i Wilo ElectronicControl bez naprężeń mechanicznych. Rury zamontować tak, aby Wilo ElectronicControl nie przenosił ciężaru rur (montaż bez naprężeń).



### **OSTROŻNIE! Niebezpieczeństwo uszkodzenia produktu i uszkodzeń wtórnych!**

**Nigdy nie wkładać ciał obcych do Wilo ElectronicControl (klej, środek uszczelniający, wióry...).**

Konieczny jest montaż zaworu zwrotnego bezpośrednio przy Wilo ElectronicControl w celu zapewnienia prawidłowego działania Wilo ElectronicControl.

Membranowy zbiornik ciśnieniowy o pojemności ok. 2 litrów (rys. 2, poz. 4) umożliwia optymalną regulację ciśnienia w instalacji. Zalecane jest ciśnienie w zbiorniku o 0,5 bar niższe od ciśnienia zadanego instalacji.

Aby zapewnić prawidłowe działanie Wilo ElectronicControls, należy za pomocą odpowiednich środków np. zainstalowanego po stronie ssącej filtra lub sitka zapobiec wnikananiu ciał stałych.

### 7.2 Podłączenie elektryczne



### **NIEBEZPIECZEŃSTWO! Niebezpieczeństwo porażenia prądem!**

Podłączenie elektryczne wykonuje instalator autoryzowany przez lokalny zakład energetyczny, zgodnie z lokalnie obowiązującymi przepisami.

### 7.2.1 Podłączenie elektryczne Wilo ElectronicControl

Wilo ElectronicControl należy podłączyć za pomocą kabli przyłączeniowych dostarczonych przez producenta. Zlecić wymianę uszkodzonych kabli certyfikowanemu specjalście.

Rodzaj prądu i napięcie sieciowe muszą być zgodne z właściwościami Wilo ElectronicControl, patrz tabliczka znamionowa Wilo ElectronicControl. Zaleca się zamontowanie wyłącznika różnicowo-prądowego czułego na wszystkie rodzaje prądu o prądzie wyzwalającym 30mA oraz magneto-termicznego wyłącznika ochronnego 16 A.



**NIEBEZPIECZEŃSTWO! Niebezpieczeństwo porażenia prądem!**  
Zgodnie z przepisami uziemić silnik pompy.

### 7.2.2 Podłączenie elektryczne silnika pompy

Podłączyć Wilo ElectronicControl zgodnie ze schematem połączeń (rys. 5 i rys. 6) do skrzynki podłączeniowej pompy.

### 7.2.3 Podłączenie elektryczne zabezpieczenia przed pracą na sucho


Wilo ElectronicControl ma możliwość podłączenia styku bezpotencjałowego (przełącznika przepływu lub innego) z pomocą którego może być realizowane dodatkowe zabezpieczenie przed pracą na sucho. Podłączenie, patrz rys. 7.

## 8 Uruchomienie



**OSTRZEŻENIE! Niebezpieczeństwo dla zdrowia!**

**Wilo ElectronicControl jest testowany z wodą. W przypadku zastosowania z wodą użytkową przed użyciem należy go dokładnie przepłukać.**

Po podłączeniu zasilania elektrycznego Wilo ElectronicControl natychmiast wykonuje diagnozę własną, która trwa 10 sekund i pokazuje typ modelu oraz wersję oprogramowania. Dioda  jest włączona.

W przypadku pracy pompy w trybie ssącym, pierwsze zasysanie pompy należy wykonać ręcznie (w trybie ręcznym, patrz rozdział. 6.3.2). Podczas zasysania (patrz instrukcja obsługi pompy) pompa będzie działać ze swoją maksymalną prędkością obrotową.

Po zassaniu przez pompę można przełączyć Wilo ElectronicControl w tryb automatyczny (patrz rozdział. 6.3.3)

## 9 Konserwacja



**Tylko wykwalifikowany personel specjalistyczny jest uprawniony do wykonywania prac konserwacyjnych i naprawczych!**

**NIEBEZPIECZEŃSTWO! Śmiertelne niebezpieczeństwo!**

**Podczas prac w obrębie urządzeń elektrycznych występuje zagrożenie dla życia wskutek porażenia prądem.**

**Przed rozpoczęciem prac konserwacyjnych i naprawczych produkt/instalację należy odłączyć od napięcia i zabezpieczyć przed włączeniem przez osoby niepowołane. Tylko wykwalifikowany elektryk/instalator może naprawiać uszkodzone kable przyłączeniowe.**

Przed okresem mrozów konieczne jest odwodnienie Wilo ElectronicControl.

Co 6 miesięcy sprawdzać prawidłowe działanie instalacji:

- ciśnienie w membranowym zbiorniku ciśnieniowym,
- prawidłowe połączenia
- prawidłowe zamykanie się zaworów i zaworów zwrotnych.



**10 Usterki, przyczyny usterek i ich usuwanie****NIEBEZPIECZEŃSTWO! Śmiertelne niebezpieczeństwo!****Usterki mogą być usuwane tylko przez fachowy personel!****Przestrzegać zasad bezpieczeństwa z rozdziału 9!**

Usterka	Zachowanie Wilo ElectronicControl	Usuwanie
E011 DRY RUN	Wilo ElectronicControl uruchamia pompę co 30 minut przez okres 24 godzin. Jeżeli pompa nadal pracuje na sucho, wyłącza pompę.	Sprawdzić podłączenie hydrauliczne. Zagwarantować dopływ wody i usunąć wycieki.  Jeżeli zaprogramowane zostało wyższe ciśnienie zadane, niż pompa może dostarczyć, ElectronicControl interpretuje to jako pracę na sucho. Sprawdzić i w razie potrzeby skorygować ustawienie ciśnienia zadanego.
E021 OVERLOAD	Po stwierdzeniu usterki ElectronicControl 4 razy próbuje uruchomić pompę. Po 4 nieudanych próbach pompa zostaje wyłączona.	Zapewnić, aby wirnik nie był zablokowany.  Sprawdzić dane wprowadzone w ElectronicControl.  Sprawdzić stan bezpiecznika (rys. 4, poz. 4)
E025 DISCONNECT MOTOR	Zasilanie napięciowe silnika jest przerwane.	Sprawdzić uzwojenie silnika.  Sprawdzić przewody przyłączeniowe.  Sprawdzić stan bezpiecznika (rys. 4, poz. 4)
E040 P SENSOR DEFFECT	ElectronicControl wyłącza się.	Skontaktować się z serwisem Wilo.
E031 OVER T°	Jeżeli temperatura jest za wysoka, najpierw wyłącza się ElectronicControl, a następnie pompa.	Zapewnić, aby temperatura wody nie przekraczała 40 °C.  Zapewnić, aby temperatura otoczenia nie przekraczała 50 °C.

Usterka	Zachowanie Wilo ElectronicControl	Usuwanie
E023 SHT CIRCUIT	Zwarcie. Po stwierdzeniu usterki ElectronicControl 4 razy próbuje uruchomić pompę. Po 4 nieudanych próbach pompa zostaje wyłączona.	Sprawdzić silnik. Jeżeli problem nadal występuje, skontaktować się z producentem.
E071 EEPROM	Jeżeli ElectronicControl wykryje błąd w swojej wewnętrznej pamięci, wyświetlony zostaje ten błąd.	Contact the technical service department:
E005 HIGH VOLTAGE	Gdy ElectronicControl stwierdzi zbyt wysokie napięcie, zatrzymuje się na kilka sekund, a potem włącza na nowo.	Sprawdzić zasilanie napięciowe ElectronicControl.
E004 LOW VOLTAGE	Gdy ElectronicControl stwierdzi zbyt niskie napięcie, zatrzymuje się na kilka sekund, a potem włącza na nowo.	Sprawdzić zasilanie napięciowe ElectronicControl.
[PUSTY WYŚWIETLACZ]		Sprawdzić zasilanie napięciowe ElectronicControl.  Sprawdzić stan bezpiecznika (rys. 4, poz. 3)

**Jeżeli nie da się usunąć zakłóceń działania, należy zwrócić się do specjalisty lub do najbliższego serwisu Wilo.**

## 11 Części zamienne

Zamawianie części zamiennych następuje za pośrednictwem lokalnych sklepów specjalistycznych i/lub serwisu Wilo.

W celu uniknięcia niepotrzebnych pytań lub błędnych zamówień proszę wraz z zamówieniem podać wszystkie dane z tabliczki znamionowej.

**Zmiany techniczne zastrzeżone!**

**D** **EG – Konformitätserklärung**  
**GB** **EC – Declaration of conformity**  
**F** **Déclaration de conformité CE**

(gemäß 2004/108/EG Anhang IV,2 und 2006/95/EG Anhang III,B,  
according 2004/108/EC annex IV,2 and 2006/95/EC annex III,B,  
conforme 2004/108/CE appendice IV,2 et 2006/95/CE appendice III B)

Hiermit erklären wir, dass die Bauarten der Baureihe : **ElectronicControl**

*Herewith, we declare that this product:*

*Par le présent, nous déclarons que cet agrégat :*

in der gelieferten Ausführung folgenden einschlägigen Bestimmungen entspricht:  
*in its delivered state complies with the following relevant provisions:*  
*est conforme aux dispositions suivants dont il relève:*

**Elektromagnetische Verträglichkeit – Richtlinie** **2004/108/EG**  
**Electromagnetic compatibility – directive**  
**Compatibilité électromagnétique– directive**

**Niederspannungsrichtlinie** **2006/95/EG**  
**Low voltage directive**  
**Directive basse-tension**

und entsprechender nationaler Gesetzgebung.  
*and with the relevant national legislation.*  
*et aux législations nationales les transposant.*

Angewendete harmonisierte Normen, insbesondere: **EN 60730–2–6**  
*Applied harmonized standards, in particular:* **EN 61000–6–1**  
*Normes harmonisées, notamment:* **EN 61000–6–2**  
**EN 61000–6–3**  
**EN 61000–6–4**


Bei einer mit uns nicht abgestimmten technischen Änderung der oben genannten Bauarten, verliert diese Erklärung ihre Gültigkeit.  
If the above mentioned series are technically modified without our approval, this declaration shall no longer be applicable.  
Si les gammes mentionnées ci-dessus sont modifiées sans notre approbation, cette déclaration perdra sa validité.

Dortmund, 16.05.2011

  
Oliver Breuing  
Quality Manager



WILO SE  
Nortkirchenstraße 100  
44263 Dortmund  
Germany

<p><b>NL</b> <b>EG-verklaring van overeenstemming</b> Hiermede verklaren wij dat dit aggregaat in de geleverde uitvoering voldoet aan de volgende bepalingen: <b>Elektromagnetische compatibiliteit 2004/108/EG</b> <b>EG-laaspanningsrichtlijn 2006/95/EG</b> en overeenkomstige nationale wetgeving gebruikte geharmoniseerde normen, in het bijzonder: zie vorige pagina</p>	<p><b>I</b> <b>Dichiarazione di conformità CE</b> Con la presente si dichiara che i presenti prodotti sono conformi alle seguenti disposizioni e direttive rilevanti: <b>Compatibilità elettromagnetica 2004/108/EG</b> <b>Direttiva bassa tensione 2006/95/EG</b> e le normative nazionali vigenti norme armonizzate applicate, in particolare: vedi pagina precedente</p>	<p><b>E</b> <b>Declaración de conformidad CE</b> Por la presente declaramos la conformidad del producto en su estado de suministro con las disposiciones pertinentes siguientes: <b>Directiva sobre compatibilidad electromagnética 2004/108/EG</b> <b>Directiva sobre equipos de baja tensión 2006/95/EG</b> y la legislación nacional vigente normas armonizadas adoptadas, especialmente: véase página anterior</p>
<p><b>P</b> <b>Declaração de Conformidade CE</b> Pela presente, declaramos que esta unidade no seu estado original, está conforme os seguintes requisitos: <b>Compatibilidade electromagnética 2004/108/EG</b> <b>Directiva de baixa voltagem 2006/95/EG</b> e respectiva legislação nacional normas harmonizadas aplicadas, especialmente: ver página anterior</p>	<p><b>S</b> <b>CE- försäkran</b> Härmed förklarar vi att denna maskin i levererat utförande motsvarar följande tillämpliga bestämmelser: <b>EG-Elektromagnetisk kompatibilitet – riktlinje 2004/108/EG</b> <b>EG-Lägspanningsdirektiv 2006/95/EG</b> och gällande nationell lagstiftning tillämplade harmoniserade normer, i synnerhet: se föregående sida</p>	<p><b>N</b> <b>EU-Overensstemmelseserklæring</b> Vi erklærer hermed at denne enheten i utførelse som levert er i overensstemmelse med følgende relevante bestemmelser: <b>EG-EMV-Elektromagnetisk kompatibilitet 2004/108/EG</b> <b>EG-Lavspenningsdirektiv 2006/95/EG</b> og tilsvarende nasjonal lovgivning anvendte harmoniserte standarder, særlig: se forrige side</p>
<p><b>FIN</b> <b>CE-standardinmukaisuuslause</b> Ilmoitamme täten, että tämä laite vastaa seuraavia asiaankuuluvia määräyksiä: <b>Sähkömagneettinen soveltuvuus 2004/108/EG</b> <b>Matalajännitteen direktiivit: 2006/95/EG</b> ja vastaavaa kansallista lainsäädäntöä käytetty yhteensovitettut standardit, erityisesti: katso edellinen sivu.</p>	<p><b>DK</b> <b>EF-overensstemmelseserklæring</b> Vi erklærer hermed, at denne enhed ved levering overholder følgende relevante bestemmelser: <b>Elektromagnetisk kompatibilitet: 2004/108/EG</b> <b>Lavvoltage-direktiv 2006/95/EG</b> og gældende national lovgivning anvendte harmoniserede standarder, særligt: se forrige side</p>	<p><b>H</b> <b>EK-megfelelőségi nyilatkozat</b> Ezennel kijelentjük, hogy az berendezés megfelel az alábbi irányelveknek: <b>Elektromágneses összeférhetőség irányelv: 2004/108/EK</b> <b>Kisfeszültségű berendezések irányelv: 2006/95/EK</b> valamint a vonatkozó nemzeti törvényeknek és alkalmazott harmonizált szabványoknak, különösen: lásd az előző oldalt</p>
<p><b>CZ</b> <b>Prohlášení o shodě ES</b> Prohlašujeme tímto, že tento agregát v dodaném provedení odpovídá následujícím příslušným ustanovením: <b>Směrnice o elektromagnetické kompatibilitě 2004/108/ES</b> <b>Směrnice pro nízké napětí 2006/95/ES</b> a příslušným národním předpisům použité harmonizační normy, zejména: viz předchozí strana</p>	<p><b>PL</b> <b>Deklaracja Zgodności WE</b> Niniejszym deklarujemy z pełną odpowiedzialnością, że dostarczony wyrób jest zgodny z następującymi dokumentami: <b>dyrektywą dot. kompatybilności elektromagnetycznej 2004/108/WE</b> <b>dyrektywą niskonapięciową 2006/95/WE</b> oraz odpowiednimi przepisami ustawodawstwa krajowego stosowanymi normami zharmonizowanymi, a w szczególności: patrz poprzednia strona</p>	<p><b>RUS</b> <b>Декларация о соответствии Европейским нормам</b> Настоящим документом заявляем, что данный агрегат в его объеме поставки соответствует следующим нормативным документам: <b>Электromagnитная устойчивость 2004/108/EG</b> <b>Директивы по низковольтному напряжению 2006/95/EG</b> в соответствии с национальным законодательством Используемые согласованные стандарты и нормы, в частности: см. предыдущую страницу</p>
<p><b>GR</b> <b>Δηλώση συμμόρφωσης της ΕΕ</b> Δηλώνουμε ότι το προϊόν αυτό ο' αυτή την κατάσταση παράδοσης ικανοποιεί τις ακόλουθες διατάξεις: <b>Ηλεκτρομαγνητική συμβατότητα ΕΚ-2004/108/ΕΚ</b> <b>Οδηγία χαμηλής τάσης ΕΚ-2006/95/ΕΚ</b> καθώς και την αντίστοιχη κρατική νομοθεσία Εναρμονισμένα χρησιμοποιούμενα πρότυπα, ιδίαιτερα: Βλέπε προηγούμενη σελίδα</p>	<p><b>TR</b> <b>CE Uygunluk Teyid Belgesi</b> Bu cihazın teslim edildiği şekliyle aşağıdaki standartlara uygun olduğunu teyid ederiz: <b>Elektromanyetik Uyumluluk 2004/108/EG</b> <b>Alçak gerilim yönetmeliği 2006/95/EG</b> ve söz konusu ulusal yasalara. kismen kullanilan standartlar için: bkz. bir önceki sayfa</p>	<p><b>RO</b> <b>EC-Declarație de conformitate</b> Prin prezenta declarăm că acest produs așa cum este livrat, corespunde cu următoarele prevederi aplicabile: <b>Compatibilitatea electromagnetică – directiva 2004/108/EG</b> <b>Directiva privind tensiunea joasă 2006/95/EG</b> și legislația națională respectivă standarde armonizate aplicate, îndeosebi: vezi pagina precedentă</p>
<p><b>EST</b> <b>EÜ vastusdeklaratsioon</b> Käesolevaga tõendame, et see toode vastab järgmistele asjakohastele direktiividele: <b>Elektromagnetilise ühilduvuse direktiiv 2004/108/EÜ</b> <b>Madalpinge direktiiv 2006/95/EÜ</b> ja vastavalt asjaomastele siseriiklikele õigusaktidele kohaldatud harmoneeritud standardid, eriti: vt eelmist lk</p>	<p><b>LV</b> <b>EC – atbilstības deklarācija</b> Ar šo mēs apliecinām, ka šis izstrādājums atbilst sekojošiem noteikumiem: <b>Elektromagnētiskās savietojamības direktīva 2004/108/EK</b> <b>Zemsprieguma direktīva 2006/95/EK</b> un atbilstoši nacionālajai likumdošanai piemēroti harmonizēti standarti, tai skaitā: skatīt iepriekšējo lappusi</p>	<p><b>LT</b> <b>EB atitikties deklaracija</b> Šiuo pažymima, kad šis gaminys atitinka šias normas ir direktyvas: <b>Elektromagnetinio suderinamumo direktyvą 2004/108/EB</b> <b>Žemos įtampos direktyvą 2006/95/EB</b> bei atitinkamiems šalies įstatymams pritaikytus vieningus standartus, o būtent: žr. ankstesniame puslapyje</p>
<p><b>SK</b> <b>ES vyhlášení o zhode</b> Týmto vyhlasujeme, že konštrukcie tejto konštrukčnej série v dodanom vyhotovení vyhovujú nasledujúcim príslušným ustanoveniam: <b>Elektromagnetická zhoda – smernica 2004/108/ES</b> <b>Nízkonapäťové zariadenia – smernica 2006/95/ES</b> a zodpovedajúca vnútroštátna legislatíva používané harmonizované normy, najmä: pozri predchádzajúcu stranu</p>	<p><b>SLO</b> <b>ES – izjava o skladnosti</b> Izjavljamo, da dobavljeni vrste izvedbe te serije ustrezajo sledecim zahtevnim določilom: <b>Direktiva o elektromagnetni združljivosti 2004/108/ES</b> <b>Direktiva o nizki napetosti 2006/95/EJ</b> in ustrezno nacionalni zakonon uporabljene harmonizirani standardi, predvsem: glejte prejšnjo stran</p>	<p><b>BG</b> <b>EO-Декларация за съответствие</b> Декларираме, че продуктът отговаря на следните изисквания: <b>Електромагнитна съвместимост – директива 2004/108/EO</b> <b>Директива ниско напрежение 2006/95/EO</b> и съответното национално законодателство Хармонизирани стандарти: вж. предната страница</p>
<p><b>M</b> <b>Dikjarazjoni ta' konformità KE</b> B'dan il-mezz, niddikjaraw li l-prodotti tas-serje jissodisaw id-dispożizzjonijiet relevanti li ġejjin: <b>Compatibilità elettromagnetica – Direttiva 2004/108/KE</b> <b>Vultaġġ baxx – Direttiva 2006/95/KE</b> kif ukoll standardi armonizzati adottati fil-legiżlazzjoni nazzjonali b'mod partikolari: ara l-paġna ta' qabel</p>	<div data-bbox="744 1324 924 1396" style="text-align: center;">  </div> <p><b>WILO SE</b> <b>Nortkirchenstraße 100</b> <b>44263 Dortmund</b> <b>Germany</b></p>	

## Wilo – International (Subsidiaries)

### Argentina

WILO SALMSON  
 Argentina S.A.  
 C1295ABI Ciudad  
 Autónoma de Buenos  
 Aires  
 T+ 54 11 4361 5929  
 info@salmson.com.ar

### Austria

WILO Pumpen  
 Österreich GmbH  
 2351 Wiener Neudorf  
 T +43 507 507-0  
 office@wilo.at

### Azerbaijan

WILO Caspian LLC  
 1014 Baku  
 T +994 12 5962372  
 info@wilo.az

### Belarus

WILO Bel OOO  
 220035 Minsk  
 T +375 17 2535363  
 wilo@wilo.by

### Belgium

WILO SA/NV  
 1083 Ganshoren  
 T +32 2 4823333  
 info@wilo.be

### Bulgaria

WILO Bulgaria Ltd.  
 1125 Sofia  
 T +359 2 9701970  
 info@wilo.bg

### Canada

WILO Canada Inc.  
 Calgary, Alberta T2A 5L4  
 T +1 403 2769456  
 bil.lowe@wilo-na.com

### China

WILO China Ltd.  
 101300 Beijing  
 T +86 10 58041888  
 wiloobj@wilo.com.cn

### Croatia

WILO Hrvatska d.o.o.  
 10090 Zagreb  
 T +38 51 3430914  
 wilo-hrvatska@wilo.hr

### Czech Republic

WILO Praha s.r.o.  
 25101 Cestlice  
 T +420 234 098711  
 info@wilo.cz

### Denmark

WILO Danmark A/S  
 2690 Karlslunde  
 T +45 70 253312  
 wilo@wilo.dk

### Estonia

WILO Eesti OÜ  
 12618 Tallinn  
 T +372 6 509780  
 info@wilo.ee

### Finland

WILO Finland OY  
 02330 Espoo  
 T +358 207401540  
 wilo@wilo.fi

### France

WILO S.A.S.  
 78390 Bois d'Arcy  
 T +33 1 30050930  
 info@wilo.fr

### Great Britain

WILO (U.K.) Ltd.  
 DE14 2WJ Burton-  
 Upon-Trent  
 T +44 1283 523000  
 sales@wilo.co.uk

### Greece

WILO Hellas AG  
 14569 Anixi (Attika)  
 T +302 10 6248300  
 wilo.info@wilo.gr

### Hungary

WILO Magyarország Kft  
 2045 Törökbálint  
 (Budapest)  
 T +36 23 889500  
 wilo@wilo.hu

### India

WILO India Mather and  
 Platt Pumps Ltd.  
 Pune 411019  
 T +91 20 27442100  
 service@  
 pun.matherplatt.co.in

### Indonesia

WILO Pumps Indonesia  
 Jakarta Selatan 12140  
 T +62 21 7247676  
 citrawilo@cbn.net.id

### Ireland

WILO Engineering Ltd.  
 Limerick  
 T +353 61 227566  
 sales@wilo.ie

### Italy

WILO Italia s.r.l.  
 20068 Peschiera  
 Borromeo (Milano)  
 T +39 25538351  
 wilo.italia@wilo.it

### Kazakhstan

WILO Central Asia  
 050002 Almaty  
 T +7 727 2785961  
 info@wilo.kz

### Korea

WILO Pumps Ltd.  
 621-807 Gimhae  
 Gyeongnam  
 T +82 55 3405890  
 wilo@wilo.co.kr

### Latvia

WILO Baltic SIA  
 1019 Riga  
 T +371 7 145229  
 mail@wilo.lv

### Lebanon

WILO SALMSON  
 Lebanon  
 12022030 El Metn  
 T +961 4 722280  
 wsl@cyberia.net.lb

### Lithuania

WILO Lietuva UAB  
 03202 Vilnius  
 T +370 5 2136495  
 mail@wilo.lt

### The Netherlands

WILO Nederland b.v.  
 1551 NA Westzaan  
 T +31 88 9456 000  
 info@wilo.nl

### Norway

WILO Norge AS  
 0975 Oslo  
 T +47 22 804570  
 wilo@wilo.no

### Poland

WILO Polska Sp. z o.o.  
 05-090 Raszyn  
 T +48 22 7026161  
 wilo@wilo.pl

### Portugal

Bombas Wilo-Salmson  
 Portugal Lda.  
 4050-040 Porto  
 T +351 22 2080350  
 bombas@wilo.pt

### Romania

WILO Romania s.r.l.  
 077040 Com. Chiajna  
 Jud. Ilfov  
 T +40 21 3170164  
 wilo@wilo.ro

### Russia

WILO Rus ooo  
 123592 Moscow  
 T +7 495 7810690  
 wilo@wilo.ru

### Saudi Arabia

WILO ME - Riyadh  
 Riyadh 11465  
 T +966 1 4624430  
 wshoula@watanaiind.com

### Serbia and Montenegro

WILO Beograd d.o.o.  
 11000 Beograd  
 T +381 11 2851278  
 office@wilo.co.yu

### Slovakia

WILO Slovakia s.r.o.  
 83106 Bratislava  
 T +421 2 33014511  
 wilo@wilo.sk

### Slovenia

WILO Adriatic d.o.o.  
 1000 Ljubljana  
 T +386 1 5838130  
 wilo.adriatic@wilo.si

### South Africa

Salmson South Africa  
 1610 Edenvale  
 T +27 11 6082780  
 errol.cornelius@  
 salmson.co.za

### Spain

WILO Ibérica S.A.  
 28806 Alcalá de  
 Henares (Madrid)  
 T +34 91 8797100  
 wilo.iberica@wilo.es

### Sweden

WILO Sverige AB  
 35246 Växjö  
 T +46 470 727600  
 wilo@wilo.se

### Switzerland

EMB Pumpen AG  
 4310 Rheinfelden  
 T +41 61 83680-20  
 info@emb-pumpen.ch

### Taiwan

WILO-EMU Taiwan Co.  
 Ltd.  
 110 Taipei  
 T +886 227 391655  
 nelson.wu@  
 wiloemutaiwan.com.tw

### Turkey

WILO Pompa Sistemleri  
 San. ve Tic. A.Ş.  
 34888 Istanbul  
 T +90 216 6610211  
 wilo@wilo.com.tr

### Ukraine

WILO Ukraine t.o.w.  
 01033 Kiev  
 T +38 044 2011870  
 wilo@wilo.ua

### United Arab Emirates

WILO Middle East FZE  
 Jebel Ali Free Zone -  
 South - Dubai  
 T +971 4 880 91 77  
 info@wilo.ae

### USA

WILO USA LLC  
 1290 N 25th Ave  
 Melrose Park, Illinois  
 60160  
 T +1 866 945 6872  
 info@wilo-usa.com

### Vietnam

WILO Vietnam Co Ltd.  
 Ho Chi Minh City,  
 Vietnam  
 T +84 8 38109975  
 nkminh@wilo.vn

## Wilo – International (Representation offices)

### Algeria

Bad Ezzouar, Dar El Beida  
 T +213 21 247979  
 chabane.hamdad@  
 salmson.fr

### Bosnia and Herzegovina

71000 Sarajevo  
 T +387 33 714510  
 zeljko.cvjetkovic@  
 wilo.ba

### Macedonia

1000 Skopje  
 T +389 2 3122058  
 valerij.vojneski@wilo.c  
 om.mk

### Moldova

2012 Chisinau  
 T +373 22 223501  
 sergiu.zagurean@  
 wilo.md

### Tajikistan

734025 Dushanbe  
 T +992 37 2312354  
 info@wilo.tj

### Armenia

0001 Yerevan  
 T +374 10 544336  
 info@wilo.am

### Georgia

0179 Tbilisi  
 T +995 32 306375  
 info@wilo.ge

### Mexico

07300 Mexico  
 T +52 55 55863209  
 roberto.valenzuela@wi  
 lo.com.mx

### Rep. Mongolia

Ulaanbaatar  
 T +976 11 314843  
 wilo@magicnet.mn

### Turkmenistan

744000 Ashgabad  
 T +993 12 345838  
 kerim.kertiyev@wilo-  
 tm.info



WILO SE  
Nortkirchenstraße 100  
44263 Dortmund  
Germany  
T 0231 4102-0  
F 0231 4102-7363  
wilo@wilo.com  
www.wilo.de

## Wilo-Vertriebsbüros in Deutschland

### Nord

WILO SE  
Vertriebsbüro Hamburg  
Beim Strohhause 27  
20097 Hamburg  
T 040 5559490  
F 040 5559494  
hamburg.anfragen@wilo.com

### Ost

WILO SE  
Vertriebsbüro Dresden  
Frankenring 8  
01723 Kesselsdorf  
T 035204 7050  
F 035204 70570  
dresden.anfragen@wilo.com

### Süd-West

WILO SE  
Vertriebsbüro Stuttgart  
Hertichstraße 10  
71229 Leonberg  
T 07152 94710  
F 07152 947141  
stuttgart.anfragen@wilo.com

### West

WILO SE  
Vertriebsbüro Düsseldorf  
Westring 19  
40721 Hilden  
T 02103 90920  
F 02103 909215  
duesseldorf.anfragen@wilo.com

### Nord-Ost

WILO SE  
Vertriebsbüro Berlin  
Juliusstraße 52-53  
12051 Berlin-Neukölln  
T 030 6289370  
F 030 62893770  
berlin.anfragen@wilo.com

### Süd-Ost

WILO SE  
Vertriebsbüro München  
Adams-Lehmann-Straße 44  
80797 München  
T 089 4200090  
F 089 42000944  
muenchen.anfragen@wilo.com

### Mitte

WILO SE  
Vertriebsbüro Frankfurt  
An den drei Hasen 31  
61440 Oberursel/Ts.  
T 06171 70460  
F 06171 704665  
frankfurt.anfragen@wilo.com

### Kompetenz-Team Gebäudetechnik

WILO SE  
Nortkirchenstraße 100  
44263 Dortmund  
T 0231 4102-7516  
T 01805 R-U-F-W-L-O\*  
7-8-3-9-4-5-6  
F 0231 4102-7666

Erreichbar Mo-Fr von 7-18 Uhr.

- Antworten auf
  - Produkt- und Anwendungsfragen
  - Liefertermine und Lieferzeiten
- Informationen über Ansprechpartner vor Ort
- Versand von Informationsunterlagen

### Kompetenz-Team Kommune Bau + Bergbau

WILO SE, Werk Hof  
Heimgartenstraße 1-3  
95030 Hof  
T 09281 974-550  
F 09281 974-551

### Werkskundendienst Gebäudetechnik Kommune Bau + Bergbau Industrie

WILO SE  
Nortkirchenstraße 100  
44263 Dortmund  
T 0231 4102-7900  
T 01805 W-L-O-K-D\*  
9-4-5-6-5-3  
F 0231 4102-7126  
kundendienst@wilo.com

Täglich 7-18 Uhr erreichbar  
24 Stunden Technische  
Notfallunterstützung

- Kundendienst-  
Anforderung
- Werksreparaturen
- Ersatzteilfragen
- Inbetriebnahme
- Inspektion
- Technische  
Service-Beratung
- Qualitätsanalyse

### Wilo-International

#### Österreich

Zentrale Wiener  
Neudorf:  
WILO Pumpen Österreich  
GmbH  
Max Weishaupt Straße 1  
A-2351 Wiener  
Neudorf  
T +43 507 507-0  
F +43 507 507-15

Vertriebsbüro Salzburg:  
Gnigler Straße 56  
5020 Salzburg  
T +43 507 507-13  
F +43 507 507-15

Vertriebsbüro  
Oberösterreich:  
Trattnachtalstraße 7  
4710 Grieskirchen  
T +43 507 507-26  
F +43 507 507-15

#### Schweiz

EMB Pumpen AG  
Gerstenweg 7  
4310 Rheinfelden  
T +41 61 83680-20  
F +41 61 83680-21

### Standorte weiterer Tochtergesellschaften

Argentinien,  
Aserbaidschan, Belarus,  
Belgien, Bulgarien, China,  
Dänemark, Estland,  
Finnland, Frankreich,  
Griechenland,  
Großbritannien, Indien,  
Indonesien, Irland, Italien,  
Kanada, Kasachstan, Korea,  
Kroatien, Lettland, Libanon,  
Litauen, Niederlande,  
Norwegen, Polen, Portugal,  
Rumänien, Russland,  
Saudi-Arabien, Schweden,  
Serbien und Montenegro,  
Slowakei, Slowenien,  
Spanien, Südafrika, Taiwan,  
Tschechien, Türkei,  
Ukraine, Ungarn, USA,  
Vereinigte Arabische  
Emirate, Vietnam

Die Adressen finden Sie  
unter [www.wilo.com](http://www.wilo.com).

Stand August 2010

\* 0,14 €/Min. aus dem Festnetz,  
Mobilfunk max. 0,42 €/Min.