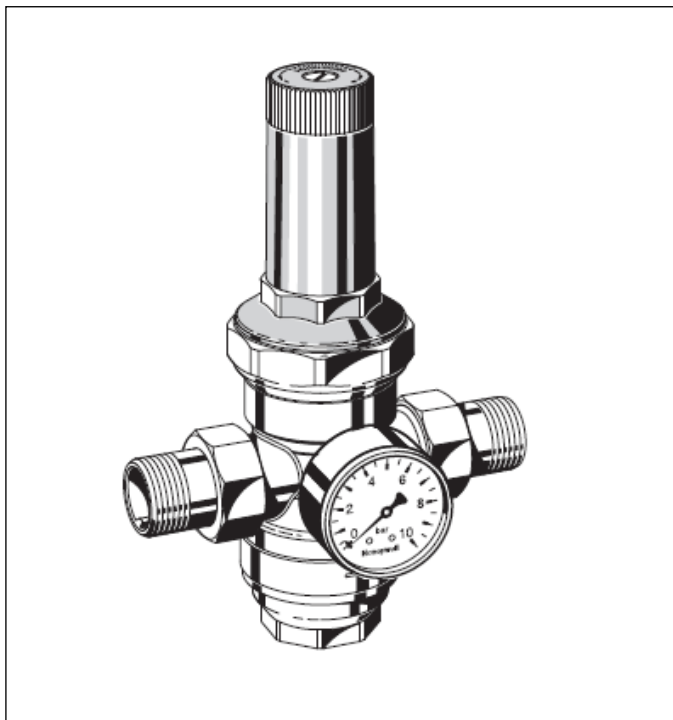


# D 06FN

## Regulator ciśnienia z regulacją niskociśnieniową

### Karta katalogowa



#### Konstrukcja

Regulator ciśnienia składa się z:

- Korpusu z gniazdami G 1/4" (bez manometru)
- Przyłączy gwintowanych (wersja B)
- Kompletu wkładu zaworu z membraną i gniazdem
- Siatki filtrującej 0,16 mm
- Pokrywy sprężyny z pokrętkiem i skalą
- Obsady siatki
- Sprężyny nastawczej
- Manometru (nie załączony w dostawie)

#### Materiały

- Korpus mosiężny odporny na odcynkowanie
- Pierścień pośredni z mosiądzu
- Złączki gwintowane z mosiądzu
- Wkład zaworu z tworzywa syntetycznego
- Siatka filtrująca ze stali nierdzewnej
- Kołpak sprężyny z pokrętkiem z tworzywa
- Obsada siatki z mosiądzu
- Sprężyna nastawcza ze stali sprężynowej
- Membrana ze wzmocnianego włóknami kauczuku nitylowego (NBR)
- Uszczelnienie NBR i EPDM

#### Zastosowanie

Regulatory ciśnienia D 06F chronią instalacje wodne przed zbyt wysokim ciśnieniem wejściowym. Mają zastosowanie w instalacjach domowych i przemysłowych zabezpieczając je przed uszkodzeniami wynikającymi ze zmian ciśnienia oraz pozwalają na zmniejszenie zużycia wody.

Nawet przy silnych wahaniami ciśnienia wejściowego ciśnienie po stronie wyjściowej utrzymywane jest na stałym poziomie. Poprzez obniżenie i stabilizację ciśnienia zostają zminimalizowane szумы przepływu w całej instalacji.

#### Właściwości

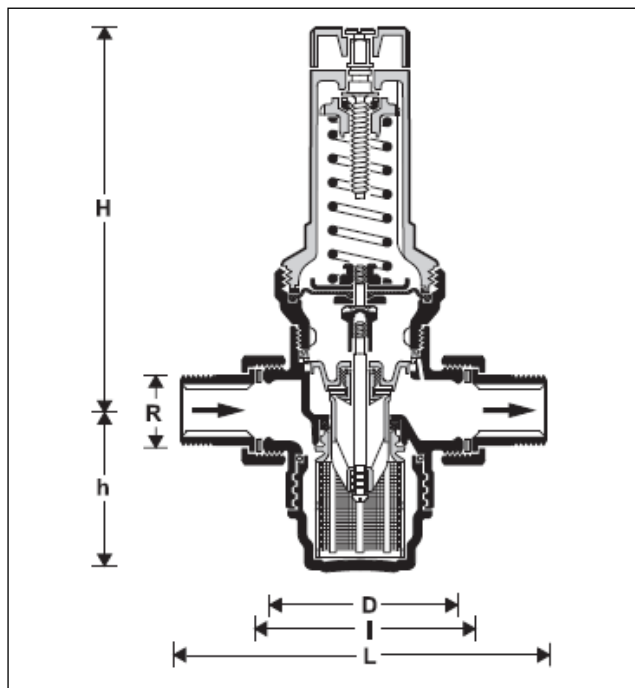
- Certyfikaty WRAS zgodnie z BSEN1567
- Wybór nastawy ciśnienia za pomocą pokrętki
- Sprężyna nastawcza znajduje się poza obszarem przepływu wody
- Wymienny wkład zaworu z wysokojakościowego materiału syntetycznego
- Wymienna siatka filtrująca
- Dostępna wersja bez przyłączy
- Łatwość rozbudowy o moduł filtrujący
- Możliwość zamontowania zaworu zwrotnego na wejściu
- Kompensacja ciśnienia wejściowego - zmiany ciśnienia na wejściu nie mają wpływu na ciśnienie wyjściowe
- Mały ciężar
- Spełnia wymagania zaleceń KTW dla wody pitnej

#### Zakres zastosowań

Czynnik	woda
Ciśnienie wejściowe	maks. 25 bar
Ciśnienie wyjściowe	0,5 - 2,0 bar (nastawa fabr. 1,5 bar)

#### Dane techniczne

Temperatura pracy	maks. 60 °C (długotrwale) maks. 70 °C (maks. cieśn. robocze 10 bar)
Min. spadek ciśnienia	0,5 bar
Średnice przyłączy	1/2" do 2"



### Zasada działania

Regulator ciśnienia działa na zasadzie równowagi sił działających na membranę: z jednej strony wynikającej z napięcia sprężyny, a z drugiej strony sił naporu od ciśnienia po redukcji. W przypadku występowania zmiennego ciśnienia wejściowego ruchomy wkład zaworu ustawia się w nowe położenie równowagi dla danej nastawy ciśnienia i ilości odbieranej wody (kompensacja ciśnienia wejściowego). W przypadku ustania poboru wody - zawór całkowicie się domyka.

### Oznaczenia:

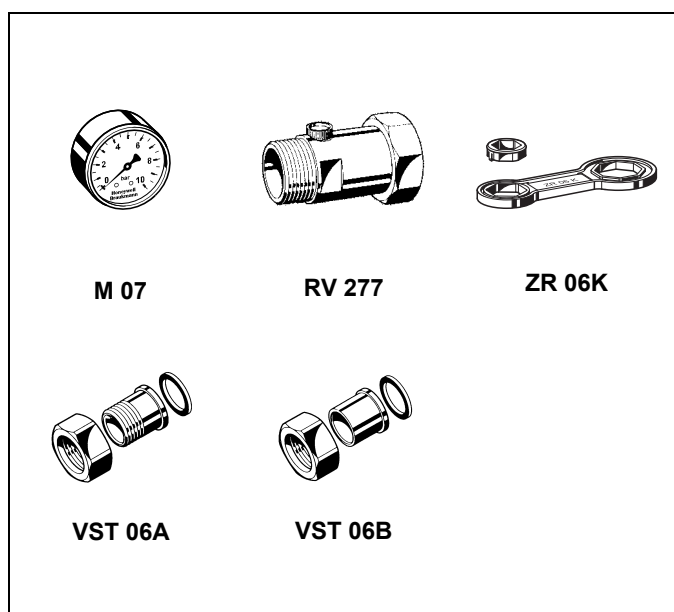
D06FN -...B = z przyłączami gwintowanymi i mosiężną obsadą

┌ siatki - do 70 °C

Wielkość przyłącza R

Wersje specjalne na życzenie

Wielkości przyłączy	R	1/2"	3/4"	1"	1 1/4"	1 1/2"	2"
Wielkość nominalna	DN	15	20	25	32	40	50
Ciężar (w przybliżeniu)	(kg)	1,4	1,6	2,4	2,8	4,4	5,6
Wymiary	(mm)						
	L	140	160	180	200	225	255
	I	80	90	100	105	130	140
	H	148	148	185	185	210	210
	h	56	56	77	77	113	113
D	73	73	83	83	102	102	
Wartość $k_{vs}$		2,4	3,1	7,6	9,1	12,6	12,0



### Akcesoria

#### M 07M

#### Manometr

Obudowa  $\varnothing$  63mm, przyłącze tylne G 1/4"

Zakresy: 0-4 bar

Przy zamówieniu należy podać zakres

#### ZR 06K

#### Dwustronny klucz oczkowy

Do demontażu obsady siatki i pokrywy sprężyny, dla wielkości R 1/2" - 2"

#### RV 277

#### Zawór zwrotny

Dla D 06F wielkości R 1/2" do 2"

#### VST 06

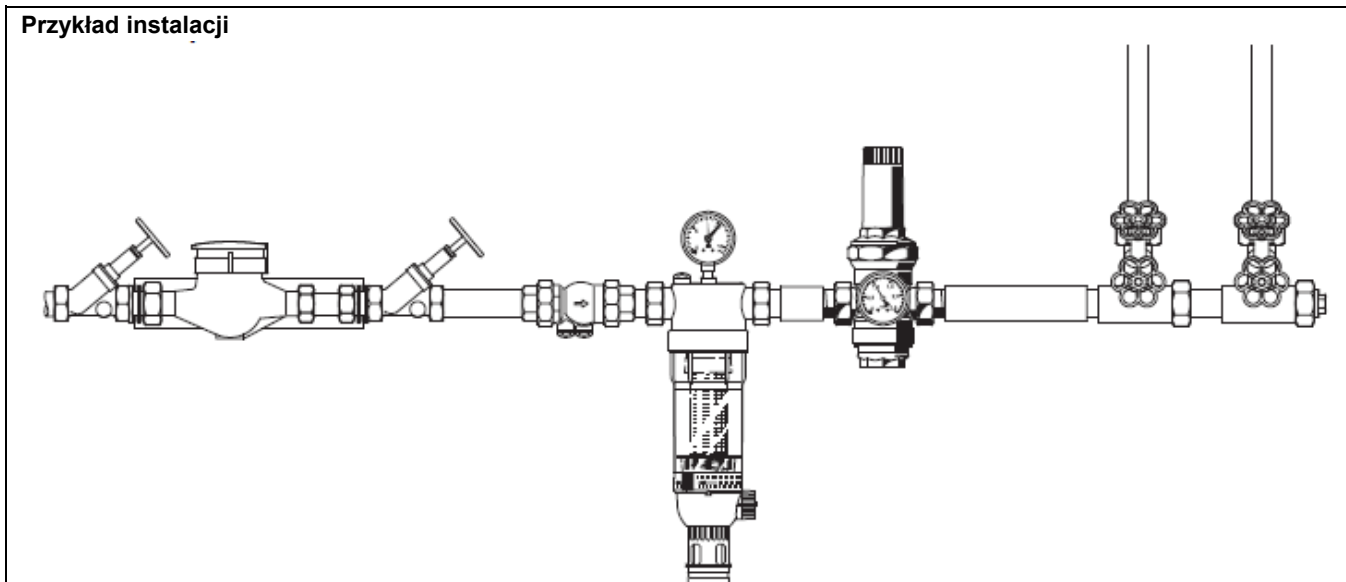
#### Przyłącza

Z końcówkami gwintowanymi lub do lutowania

A = z końcówką gwintowaną

B = z końcówką do lutowania

## Przykład instalacji



Wielkości przyłączy	R	1/2"	3/4"	1"	1 1/4"	1 1/2"	2"
	DN	15	20	25	32	40	50
W *	mm	55	55	55	60	70	70

\* Minimalna odległość od ściany do osi przewodu

## Zasady instalacji

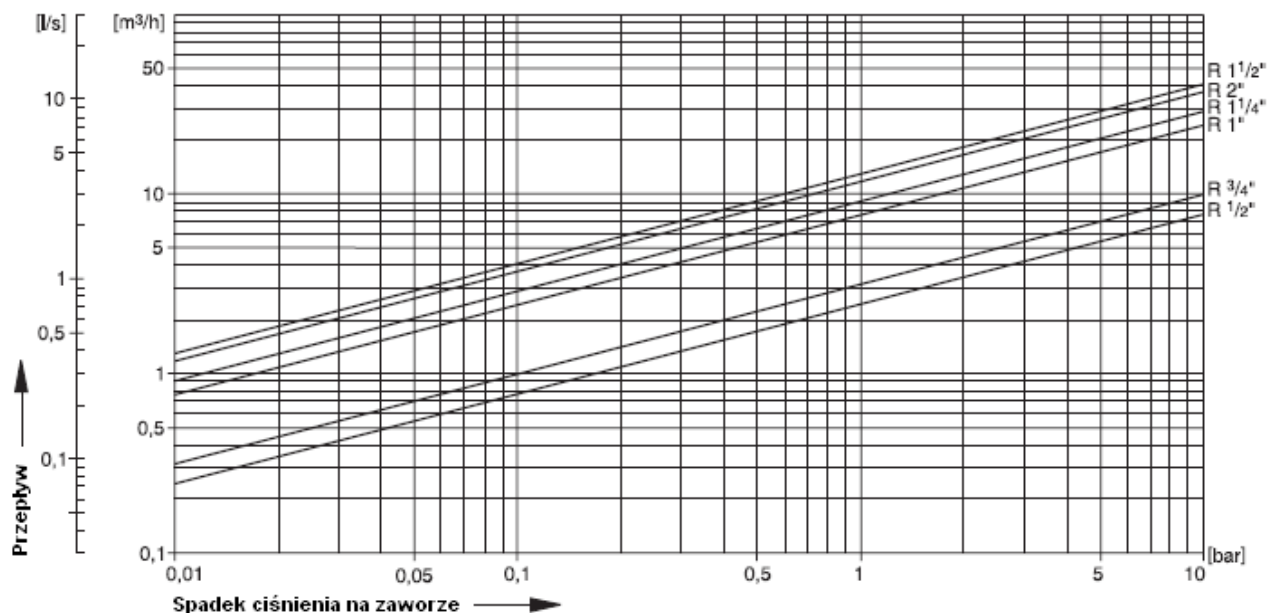
- Montować na poziomym odcinku instalacji z obsadą siatki skierowaną ku dołowi
- Zamontowanie zaworów odcinających
- Urządzenia o niskim ciśnieniu roboczym powinny być chronione zaworami bezpieczeństwa
- Lokalizacja powinna zapewnić ochronę przed mrozem oraz łatwy dostęp:
  - Tak aby manometr był dobrze widoczny
  - Przy przezroczystej obsadzie siatki można łatwo określić stopień jej zanieczyszczenia
  - Łatwo przeprowadzić serwis i kontrolę
- W domowej instalacji przed regulatorem należy montować filtr drobnosiatkowy (dodatkowe zabezpieczenie przed zanieczyszczeniami)
- Zalecany jest prosty odcinek rury za regulatorem o długości conajmniej 5 razy większej od średnicy nominalnej (zgodnie z DIN 1988, część 5)

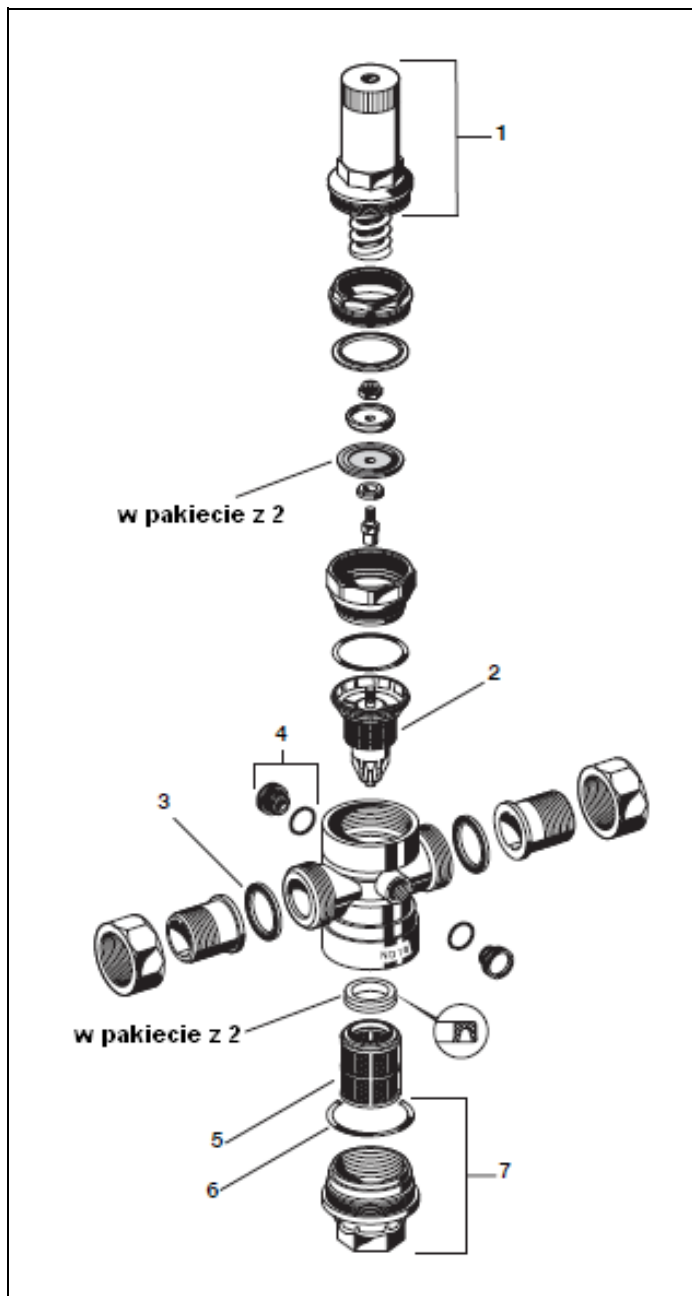
## Typowe zastosowania

Regulatory ciśnienia typu D 06F są przeznaczone do wszystkich typów domowych instalacji wodnych. Mogą być montowane również w instalacjach przemysłowych zgodnie ze swoim przeznaczeniem i z uwzględnieniem parametrów technicznych.

Regulator ciśnienia D 06F powinien być instalowany:

- Gdy ciśnienie statyczne przekracza maksymalne, dopuszczalne ciśnienie w instalacji
- W celu obniżenia poziomu hałasu, gdy ciśnienie w miejscach poboru przekracza 5,0 bar
- W przypadku podziału instalacji na strefy ciśnienia np. na każdym piętrze budynku wielopiętrowego
- Gdy należy unikać zmian ciśnienia w instalacji
- Gdy w instalacji znajdują się urządzenia, które muszą być chronione przed nadmiernym ciśnieniem zasilania

Wykres wartości  $k_{vs}$ 


**Części zamienne dla regulatora ciśnienia D06F N  
(produkowany od 1997 r.)**

Opis	Wielkość nominalna	Numer części
① Kołpak sprężyny kompletny (bez sprężyny)	1/2" + 3/4"	0900153
	1" + 1 1/4"	0900154
	1 1/2 + 2"	0900229
② Wkład zaworu wymienny (bez sita)	1/2" + 3/4"	D06FNA-1/2
	1" + 1 1/4"	D06FNA-1A
	1 1/2 + 2"	D06FNA-1 1/2
③ Zestaw uszczelek (10 sztuk)	1/2"	0901443
	3/4"	0901444
	1"	0901445
	1 1/4"	0901446
	1 1/2"	0901447
	2"	0901448
④ Zaśleпка z pierścieniem O-Ring R 1/4" (5 sztuk)	1/2" - 2"	S06K-1/4
⑤ Siatka filtrująca wymienna	1/2" + 3/4"	ES06F-1/2A
	1" + 1 1/4"	ES06F-1A
	1 1/2 + 2"	ES06F-1 1/2A
⑥ Zestaw pierścieni O-Ring (10 sztuk)	1/2" + 3/4"	0901246
	1" + 1 1/4"	0901247
	1 1/2 + 2"	0901248
⑦ Obsada siatki (przezroczysta) z pierścieniem O-Ring	1/2" + 3/4"	SM06T-1/2
	1" + 1 1/4"	SM06T-1A
	1 1/2 + 2"	SM06T-1 1/2

**Honeywell**