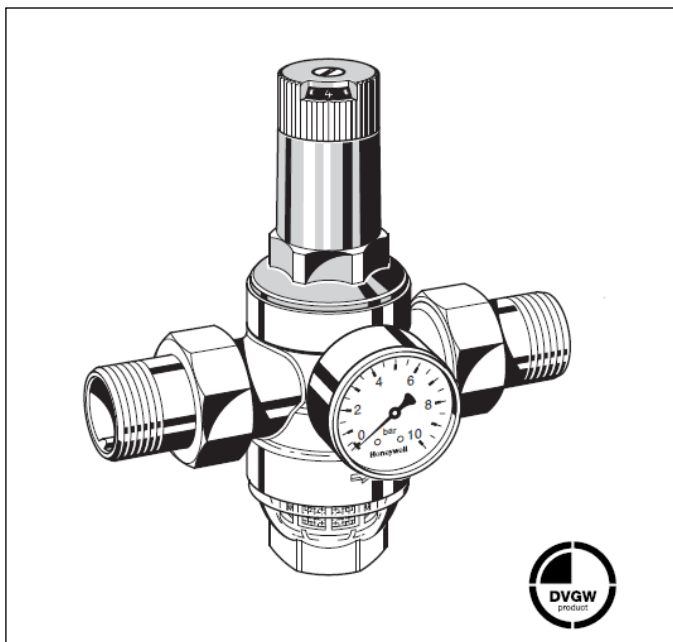


D 06F

Regulator ciśnienia

Karta katalogowa



Konstrukcja

Regulator ciśnienia składa się z:

- Korpusu z gniazdami G 1/4" (bez manometru)
- Przyłączy gwintowanych (wersja A i B)
- Kompletnego wkładu zaworu z membraną i gniazdem
- Siatki filtrującej 0,16 mm
- Pokrywy sprężyny z pokrętłem i skalą
- Obsady siatki
- Sprężyny nastawczej

Materiały

- Korpus i przyłącza gwintowane z mosiądzu odpornego na odcynkowanie
- Wkład zaworu z wysokojakościowego tworzywa syntetycznego
- Siatka filtrująca ze stali nierdzewnej
- Kołpak sprężyny z pokrętłem z wysokojakościowego tworzywa sztucznego
- Sprężyna nastawcza ze stali sprężynowej
- Obsada siatki z przezroczystego tworzywa syntetycznego lub mosiądzu
- Membrana ze wzmocnianego włóknami kauczuku nitylowego (NBR)
- Uszczelnienie z NBR i EPDM

Zastosowanie

Regulatory ciśnienia D 06F chronią instalacje wodne przed zbyt wysokim ciśnieniem wejściowym. Mają zastosowanie w instalacjach domowych i przemysłowych zabezpieczając je przed uszkodzeniami wynikającymi ze zmian ciśnienia oraz pozwalają na zmniejszenie zużycia wody.

Nawet przy silnych wahaniami ciśnienia wejściowego ciśnienie po stronie wyjściowej utrzymywane jest na stałym poziomie. Poprzez obniżenie i stabilizację ciśnienia zostają zminimalizowane szумы przepływu w całej instalacji.

Właściwości

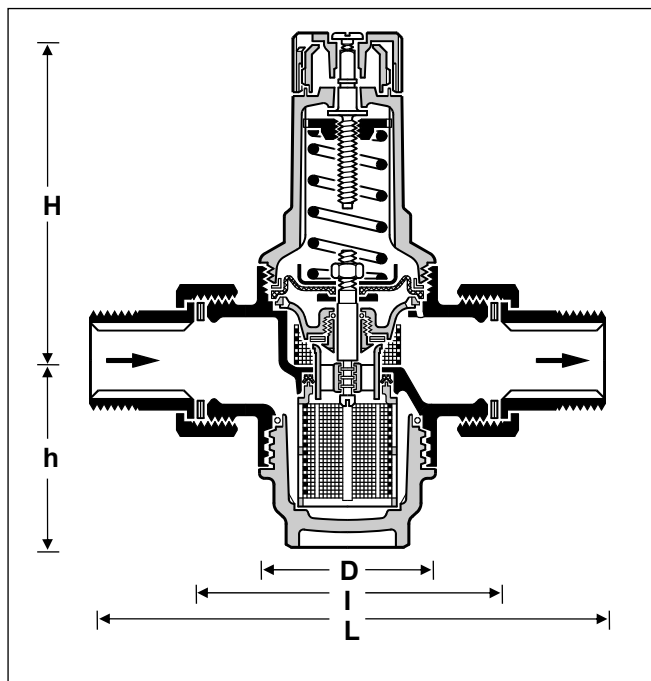
- Certyfikaty DVGW
- Certyfikat WRAS według BSEN1567
- Testy poziomu szumów do wielkości 1 1/4" - Grupa 1 bez ograniczeń
- Nastawianie ciśnienia za pomocą pokrętła
- Wartość zadana odczytywana bezpośrednio na podziałce pokrętła
- Sprężyna nastawcza znajduje się poza obszarem przepływu wody
- Wymienny wkład zaworu z wysokojakościowego materiału syntetycznego
- Wymienna siatka filtrująca
- Dostępna wersja bez przyłączy
- Obsada siatki z przezroczystego tworzywa sztucznego
- Łatwość rozbudowy o moduł filtrujący
- Możliwość zamontowania zaworu zwrotnego na wejściu
- Kompensacja ciśnienia wejściowego - zmiany ciśnienia na wejściu nie mają wpływu na ciśnienie wyjściowe
- Mały ciężar
- Spełnia wymagania zaleceń KTW dla wody pitnej

Zakres zastosowań

Czynnik	woda
Ciśnienie wejściowe	maks. 16 bar z obsadą przezroczystą maks. 25 bar z obsadą mosiężną
Ciśnienie wyjściowe	1,5 do 6,0 bar (nastawa fabr. 3,0 bar)

Dane techniczne

Temperatura pracy	maks. 40 °C z obsadą przezroczystą maks. 70 °C z obsadą mosiężną (maks. cieśn. robocze 10 bar)
Min. spadek ciśnienia	1 bar
Średnice przyłączy	1/2" do 2"



Zasada działania

Regulator ciśnienia działa na zasadzie równowagi sił działających na membranę: z jednej strony wynikającej z napięcia sprężyny, a z drugiej strony sił parcia od ciśnienia po redukcji. W przypadku występowania zmiennego ciśnienia wejściowego ruchomy wkład zaworu ustawia się w nowe położenie równowagi dla danej nastawy ciśnienia i ilości odbieranej wody (kompensacja ciśnienia wejściowego). W przypadku ustania poboru wody - zawór całkowicie się domyka.

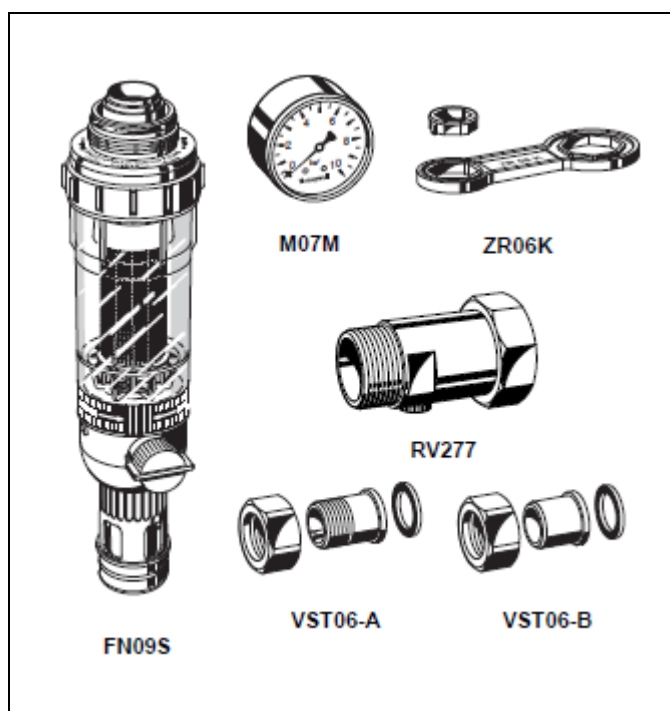
Oznaczenia:

D 06F -...A = z przyłączami gwintowanymi i przezroczystą obsadą siatki - do 40 °C
 D 06F -...B = z przyłączami gwintowanymi i mosiężną obsadą siatki - do 70 °C
 D 06F -...E = bez przyłączy, z przezroczystą obsadą siatki - do 40 °C

Wielkość przyłącza R

Wersje specjalne na życzenie

Wielkości przyłączy	R	1/2"	3/4"	1"	1 1/4"	1 1/2"	2"
Wielkość nominalna	DN	15	20	25	32	40	50
Ciężar (w przybliżeniu)	(kg)	0,8	1,0	1,4	2,0	3,3	4,5
Wymiary	(mm)						
	L	140	160	180	200	225	255
	l	80	90	100	105	130	140
	H	89	89	111	111	173	173
	h	58	58	64	64	126	126
	D	54	54	61	61	82	82
Wartość k_{vs}		2,4	3,1	5,8	5,9	12,6	12,0
Certyfikat DVGW		DW-6330AT2314					



Akcesoria

M 07M

Manometr

Obudowa \varnothing 63mm, przyłącze tylne G 1/4"
 Zakresy: 0-4; 0-10; 0-16; 0-25 bar
 Przy zamówieniu należy podać zakres

ZR 06K

Dwustronny klucz oczkowy

Do demontażu obsady siatki i pokrywy sprężyny, dla wielkości R 1/2" - 2"

RV 277

Zawór zwrotny

Dla D 06F wielkości R 1/2" do 2"

VST 06

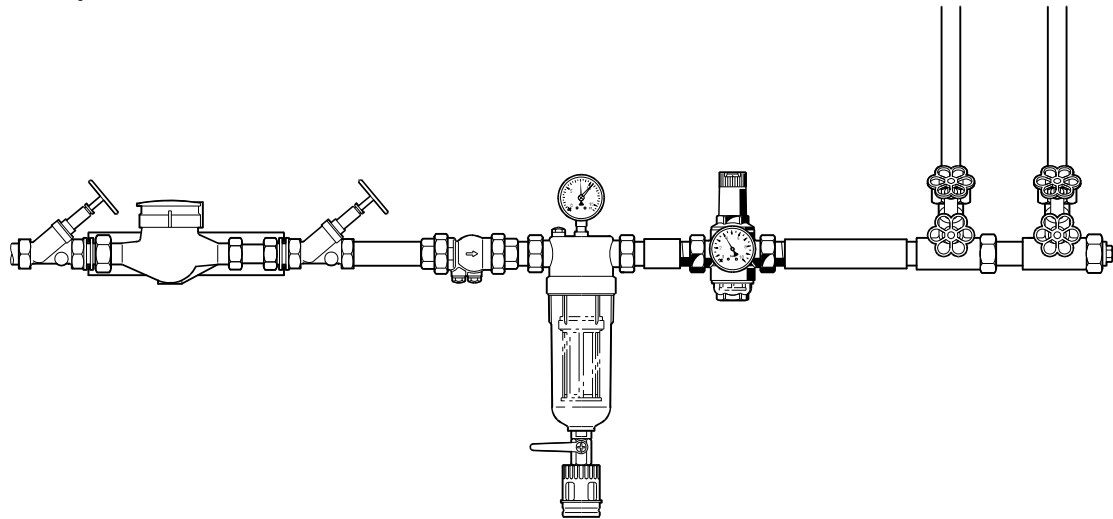
Przyłącza

Z końcówkami gwintowanymi lub do lutowania

A = z końcówką gwintowaną

B = z końcówką do lutowania

Przykład instalacji



Wielkości przyłączy	R	1/2"	3/4"	1"	1 1/4"	1 1/2"	2"
	DN	15	20	25	32	40	50
W *	mm	55	55	55	60	70	70

* Minimalna odległość od ściany do osi przewodu

Zasady instalacji

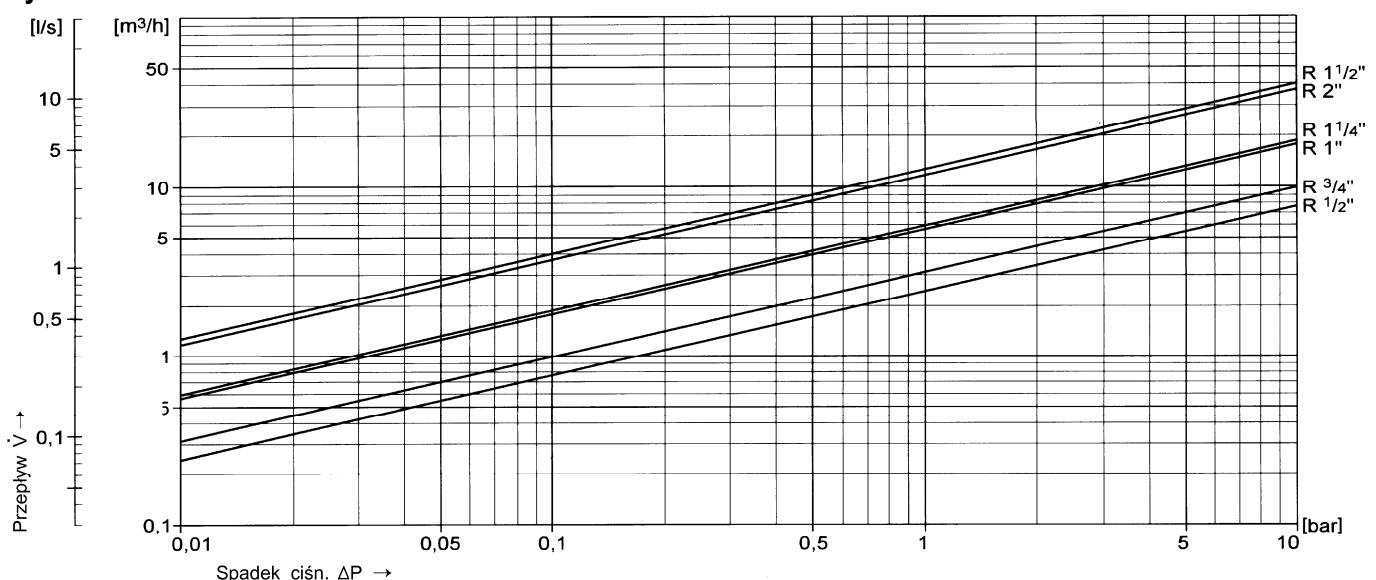
- Montować na poziomym odcinku instalacji z obsadą siatki skierowaną ku dołowi
- Zamontowanie zaworów odcinających
- Urządzenia o niskim ciśnieniu roboczym powinny być chronione zaworami bezpieczeństwa
- Lokalizacja powinna zapewnić ochronę przed mrozem oraz łatwy dostęp:
 - tak, aby manometr był dobrze widoczny
 - przy przezroczystej obsadzie siatki można łatwo określić stopień jej zanieczyszczenia
 - łatwo przeprowadzić serwis i kontrolę
- W domowej instalacji przed regulatorem należy montować filtr drobnosiatkowy (dodatkowe zabezpieczenie przed zanieczyszczeniami)
- Zalecany jest prosty odcinek rury za regulatorem o długości conajmniej 5 razy większej od średnicy nominalnej (zgodnie z DIN 1988, część 5)

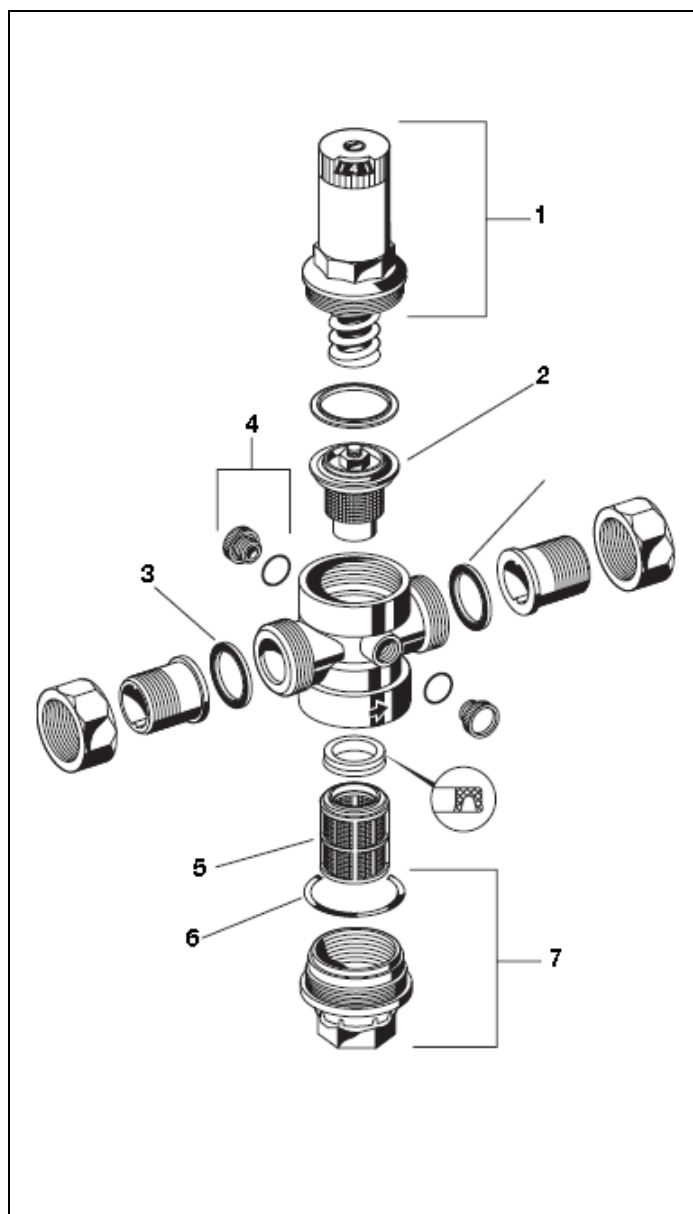
Typowe zastosowania

Regulatory ciśnienia typu D 06F są przeznaczone do wszystkich typów domowych instalacji wodnych. Regulatory mogą być montowane również w instalacjach przemysłowych zgodnie ze swoim przeznaczeniem i z uwzględnieniem parametrów technicznych.

Regulator ciśnienia D 06F powinien być instalowany:

- Gdy ciśnienie statyczne przekracza maksymalne, dopuszczalne ciśnienie w instalacji
- W celu obniżenia poziomu hałasu, gdy ciśnienie w miejscach poboru przekracza 5,0 bar
- W przypadku podziału instalacji na strefy ciśnienia np. na każdym piętrze budynku wielopiętrowego
- Gdy należy unikać zmian ciśnienia w instalacji
- Gdy w instalacji znajdują się urządzenia, które muszą być chronione przed nadmiernym ciśnieniem zasilania

Wykres wartości k_{vs} 



**Części zamienne dla regulatora ciśnienia D 06F
(produkowany od 1997 r.)**

Opis	Wielkość nominalna	Numer części
① Kołpak sprężyny kompletny (bez sprężyny)	1/2" + 3/4"	0901515
	1" + 1 1/4"	0901516
	1 1/2 + 2"	0901518
② Wkład zaworu wymienny (bez siatki)	1/2" + 3/4"	D06FA-1/2
	1" + 1 1/4"	D06FA-1B
	1 1/2 + 2"	D06FA-1 1/2
③ Zestaw uszczelek (10 sztuk)	1/2"	0901443
	3/4"	0901444
	1" + 1 1/4"	0901445
	1 1/2	0901447
2"	0901448	
④ Zaślepka z pierścieniem O-Ring R 1/4" (5 sztuk)	1/2" - 2"	S06K-1/4
⑤ Siatka filtrująca wymienna	1/2" + 3/4"	ES06F-1/2A
	1" + 1 1/4"	ES06F-1B
	1 1/2 + 2"	ES06F-1 1/2A
⑥ Zestaw pierścieni O-Ring (10 sztuk)	1/2" + 3/4"	0901246
	1" + 1 1/4"	0901499
	1 1/2 + 2"	0901248
⑦ Obsada siatki (przezroczysta) z pierścieniem O-Ring	1/2" + 3/4"	SK06T-1/2
	1" + 1 1/4"	SK06T-1B
	1 1/2 + 2"	SK06T-1 1/2
⑦ Obsada siatki z mosiądzu wraz z pierścieniem O-Ring	1/2" + 3/4"	SM06T-1/2
	1" + 1 1/4"	SM06T-1B
	1 1/2 + 2"	SM06T-1 1/2

Honeywell