

## Instrukcja obsługi i montażu

W-E 120.61

W-E 150.61

Zasobniki c.w.u. z węzownicą  
**LINDO**

Istnieje prawdopodobieństwo, iż niniejsza instrukcja mogła ulec przedawnieniu, dlatego należy zweryfikować jej aktualność na stronie internetowej [www.biawar.com.pl](http://www.biawar.com.pl). Zawsze należy stosować się do aktualnie obowiązującej instrukcji dostępnej na portalu internetowym producenta.

Zamieszczone w instrukcji schematy instalacyjne nie zastępują projektu instalacji i mogą służyć jedynie do celów poglądowych.

Produkt nie jest przeznaczony do używania przez osoby o obniżonej sprawności fizycznej / psychicznej lub nieposiadających doświadczenia i wiedzy, jeśli osoby te nie są nadzorowane lub instruowane przez osobę odpowiedzialną za ich bezpieczeństwo. Zabrania się obsługi urządzenia przez dzieci.

Zastrzega się możliwość wprowadzania zmian konstrukcyjnych i zmian w instrukcji.

©NIBE-BIAWAR 2018

# Spis treści

|  |          |   |           |
|--|----------|---|-----------|
| <b>1. Informacje ogólne</b> _____        | <b>4</b> | Pomiar stopnia zużycia anody _____      | 10        |
| Wstęp _____                              | 4        | Wymiana odizolowanej anody              |           |
| Zastosowanie _____                       | 4        | magnezowej _____                        | 10        |
| Kontakt _____                            | 4        |   |           |
| <b>2. Budowa</b> _____                   | <b>5</b> | <b>6. Akcesoria i części zamienne</b> _ | <b>11</b> |
| <b>3. Instalacja</b> _____               | <b>5</b> | <b>7. Serwis</b> _____                  | <b>11</b> |
| Miejsce instalacji _____                 | 5        | <b>8. Recykling i utylizacja</b> _____  | <b>12</b> |
| Demontaż obudowy _____                   | 6        | <b>9. Dane Techniczne</b> _____         | <b>13</b> |
| Wymagania instalacyjne _____             | 7        | Wymiary urządzeń _____                  | 14        |
| <b>4. Podłączenie,</b>                   |          | <b>Karta gwarancyjna</b> _____          | <b>18</b> |
| <b>uruchomienie, obsługa</b> _____       | <b>8</b> | Warunki gwarancji _____                 | 18        |
| Podłączenie _____                        | 8        |   |           |
| Uruchomienie _____                       | 8        |   |           |
| Ostrzeżenia i zalecenia praktyczne _____ | 9        |   |           |
| <b>5. Konserwacja</b> _____              | <b>9</b> |   |           |
| Odizolowana ochronna anoda               |          |   |           |
| magnezowa _____                          | 10       |   |           |

# 1. Informacje ogólne

## Wstęp

Dziękujemy za okazane zaufanie i wybór urządzenia marki BIAWAR. Aby móc w pełni skorzystać z zalet tego urządzenia, należy przed użyciem przeczytać niniejszą instrukcję, a w szczególności rozdziały dotyczące instalacji, obsługi oraz gwarancji. Prosimy przechowywać instrukcję w bezpiecznym miejscu i udostępnić ją w razie potrzeby.

### UWAGA

*Istnieje prawdopodobieństwo, iż niniejsza instrukcja mogła ulec przedawnieniu, dlatego należy zweryfikować jej aktualność na stronie internetowej [www.biawar.com.pl](http://www.biawar.com.pl). Zawsze należy stosować się do aktualnie obowiązującej instrukcji dostępnej na portalu internetowym producenta.*

### UWAGA

*Producent nie ponosi odpowiedzialności za szkody spowodowane przez nieprzestrzeganie niniejszej instrukcji.*

### UWAGA

*Rozdziały niniejszej instrukcji dotyczące instalacji i przeglądów są przeznaczone dla wykwalifikowanego instalatora.*

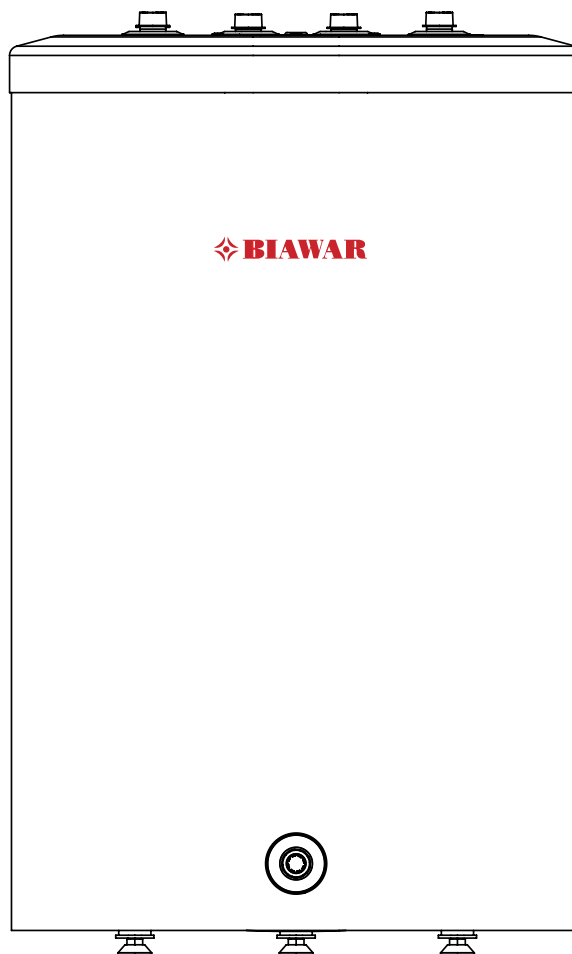
## Zastosowanie

Zasobniki ciepłej wody użytkowej LINDO (W-E 120.61 oraz W-E 150.61) służą wyłącznie do podgrzewania, magazynowania i zaopatrywania w ciepłą wodę użytkową w gospodarstwach domowych, budynkach użyteczności publicznej, zakładach przemysłowych itp. Zasobniki W-E 120/150.61 przystosowane są w szczególności do współpracy z kotłami gazowymi, jednak można je wykorzystywać również do współpracy z innymi źródłami ciepła, np: kotłami stałopalnymi, kotłami olejowymi itp. Podczas montażu i eksploatacji zawsze należy stosować się do zaleceń zawartych w niniejszej instrukcji. Zasobniki są łatwe do instalowania, bezpieczne i wygodne w użytkowaniu. Podgrzaną wodę można doprowadzić do kilku punktów czerpalnych oddalonych od siebie, np.: wanny, umywalki, zlewu itp.

### UWAGA

*Zasobniki W-E 120/150.61 służą do podgrzewania, magazynowania i zaopatrywania w wodę na cele użytkowe. Każde niewłaściwe i niezgodne z przeznaczeniem zastosowanie jest niedozwolone.*

Inne zastosowanie traktowane jest jako niezgodne z przeznaczeniem. Za wynikające z tego tytułu szkody nie odpowiada producent ani dostawca.



Rys. 1 Zasobnik W-E 120/150.61.

## Kontakt

W razie jakichkolwiek pytań lub wątpliwości prosimy o kontakt z naszą firmą:

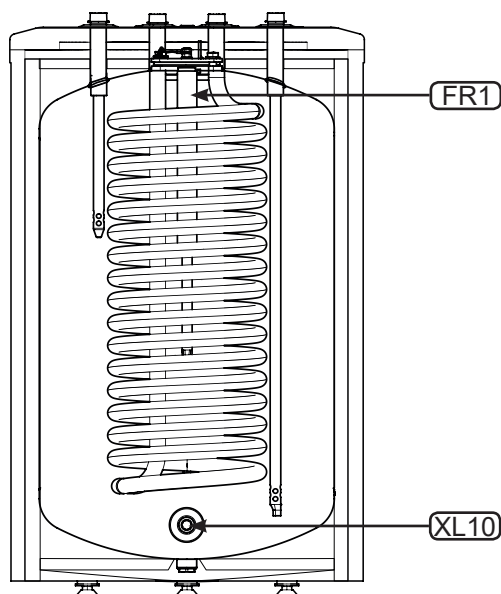
**NIBE-BIAWAR sp. z o.o.**  
15-703 Białystok,  
Al. Jana Pawła II 57,  
Tel (85) 662 84 90,  
fax (85) 662 84 09,  
[www.biawar.com.pl](http://www.biawar.com.pl)

„NIBE-BIAWAR” sp. z o.o. zastrzega sobie prawo do wprowadzenia zmian technicznych oferowanych wyrobów.

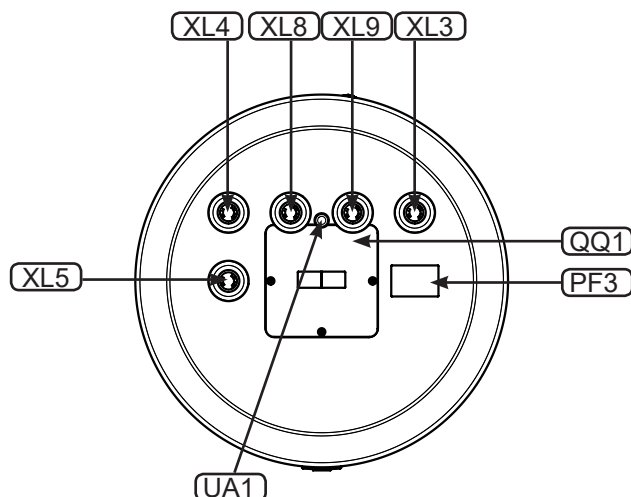
## 2. Budowa

Urządzenia LINDO występują w pojemnościach 120 (W-E 120.61) i 150 l (W-E 150.61). Są to urządzenia ciśnieniowe, tzn. ciśnienia panujące w zbiorniku oraz wężownicy są równoważne ciśnieniom w odpowiadających im instalacjach.

Głównym elementem tych urządzeń jest zbiornik, wykonany z wysokogatunkowej blachy stalowej, zabezpieczony przed korozją emalią ceramiczną oraz odizolowaną, ochronną anodą magnezową. Zasobniki te zostały wyposażone w wysokowydajną wężownicę spiralną podłączaną do instalacji grzewczej. Izolację cieplną tych zbiorników stanowi polistyren EPS, który zapewnia bardzo dobre właściwości termoizolacyjne urządzeń.



Rys. 2 Przekrój zasobnika W-E 120/150.61.



Rys. 3 Widok z góry - zasobnik W-E 120/150.61.

Opis:

- FR1 Ochronna anoda magnezowa.
- QQ1 Pokrywka obudowy.
- PF3 Tabliczka znamionowa.
- UA1 Dławnicę do wprowadzenia czujnika temperatury.

- XL3 Dopływ zimnej wody użytkowej.
- XL4 Pobór ciepłej wody użytkowej.
- XL5 Podłączenie cyrkulacji c.w.u.
- XL8 Zasilanie wężownicy.
- XL9 Powrót z wężownicy.
- XL10 Króciec spustowy.

### PORADA

**Standardowo zasobniki W-E 120/150.61 wyposażone zostały w osłonę czujnika temperatury oraz możliwość podłączenia instalacji cyrkulacyjnej c.w.u.**

## 3. Instalacja

### Miejsce instalacji

Zasobniki W-E 120/150.61 mogą być instalowane w dowolnym pomieszczeniu zabezpieczonym przed spadkiem temperatury poniżej 0°C, co pozwoli uniknąć zamarznięcia wody w zbiornikach. Należy instalować je w miejscu wygodnym dla użytkownika (np. piwnicy, kotłowni itp.), w sposób, który w przyszłości umożliwi bezproblemowe przeprowadzenie czynności konserwacyjnych lub serwisowych. Ze względu na swoją konstrukcję, zasobniki W-E 120/150.61 mogą być montowane tylko w pozycji stojącej.

Co do zasady, miejsce instalacji należy dobrać w sposób umożliwiający racjonalne prowadzenie tak instalacji wody użytkowej, jak i przewodów grzewczych. Zaleca się jednak montować urządzenia w najbliższym sąsiedztwie źródła ciepła, co pozwoli na uniknięcie niepotrzebnych strat energii cieplnej. Dla uniknięcia strat energii cieplnej wszystkie przewody hydrauliczne należy dokładnie zaizolować.

### UWAGA

**Przy wyborze miejsca instalacji należy uwzględnić przestrzeń niezbędną do obsługi/wymiany odizolowanej, ochronnej anody magnezowej, równą w przybliżeniu długości anody, oraz ciężar napełnionego urządzenia. Ze względu na znaczną masę urządzeń napełnionych wodą, ich ustawienie możliwe jest na podłożu posiadającym odpowiednią nośność.**

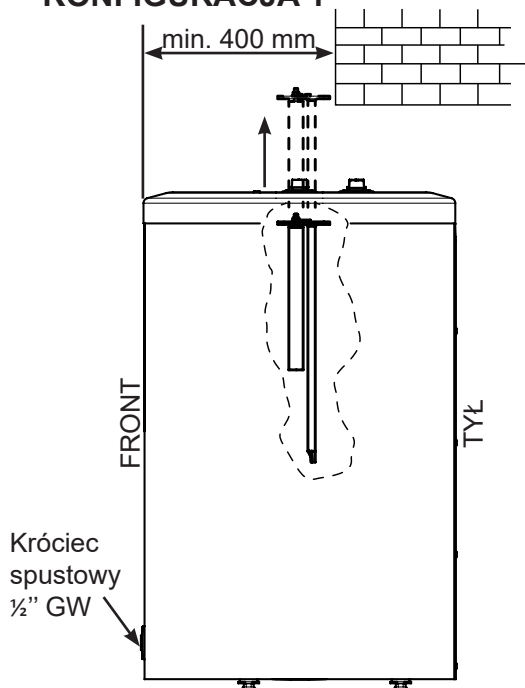
### UWAGA

**Producent nie ponosi odpowiedzialności za szkody powstałe na skutek niewłaściwej instalacji urządzenia.**

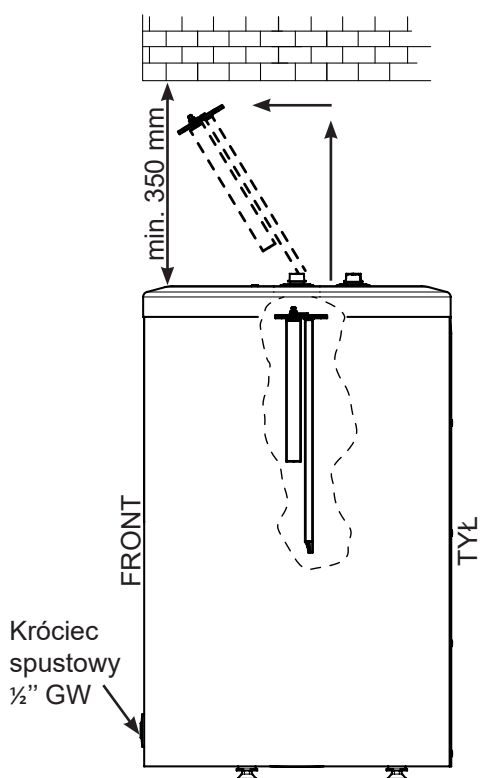
Zasobniki stojące W-E 120/150.61 należy ustawić na płaszczyźnie, poziomując urządzenie za pomocą regulowanych nóżek. Aby w przyszłości zapewnić bezproblemową wymianę anody, zalecamy pozostawienie nad urządzeniem wolnej przestrzeni do wymiany anody, w zależności od umiejscowienia urządzenia.

Minimalne odległości do wymiany odizolowanej anody magnezowej zostały przedstawione na Rys. 4 (Konfiguracja 1, Konfiguracja 2).

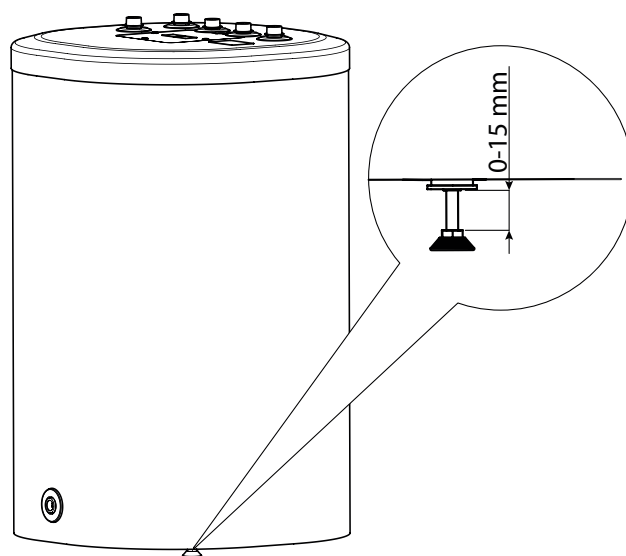
### KONFIGURACJA 1



### KONFIGURACJA 2



**Rys. 4** Ustawienie zasobnika w 2 możliwych konfiguracjach.



**Rys. 5** Poziomowanie urządzenia

### PORADA

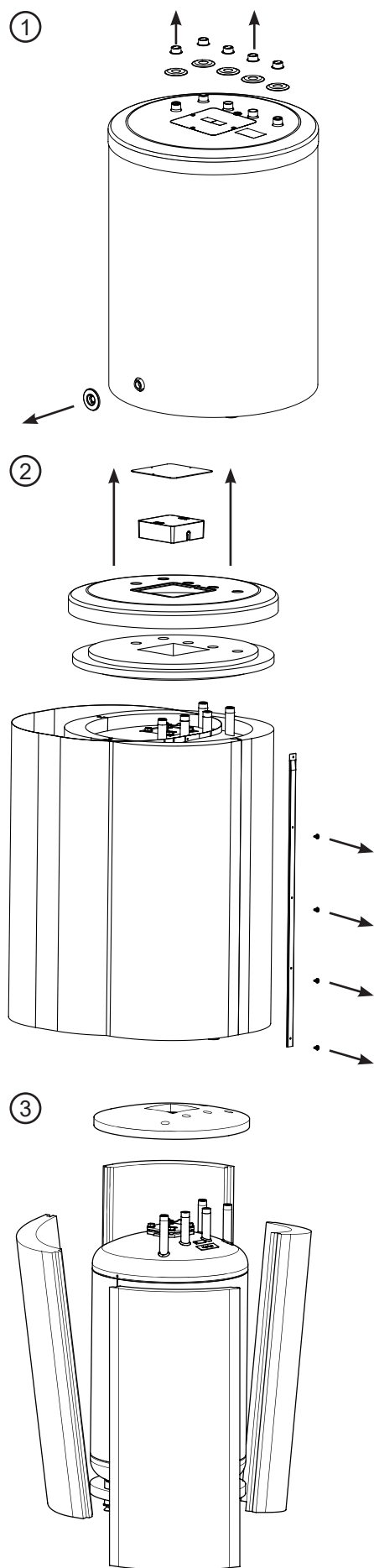
*Istnieje możliwość montażu zaworu spustowego bądź korka w króciec spustowy, w zależności od zapotrzebowań użytkownika.*

## Demontaż obudowy

W celu ułatwienia wniesienia i umiejscowienia urządzenia istnieje możliwość zdemontowania obudowy zewnętrznej wraz z izolacją termiczną. W tym celu należy (patrz Rys. 6):

1. Usunąć korki zabezpieczające z króćców oraz czarne przepusty. (Rys. 6 poz. 1)
2. Zdjąć pokrywę obudowy wraz z izolacją, a następnie odkręcić wkręty i zdemontować listwę łączącą płaszcz z tworzywa sztucznego. (Rys. 6 poz. 2)
3. Zdemontować czteroczęściową izolację zbiornika wykonaną z polistyrenu EPS. (Rys. 6 poz. 3)

Po ustawieniu zasobnika we właściwym miejscu, zdemontowane elementy należy zamontować w odwrotnej kolejności.



Rys. 6 Demontaż obudowy

## Wymagania instalacyjne

### Instalacja hydrauliczna

#### UWAGA

**Zainstalowanie i pierwsze uruchomienie zasobnika powinno być wykonane przez osobę z odpowiednimi kwalifikacjami. Instalator powinien poinformować użytkownika o funkcjach wyrobu oraz udzielić niezbędnych informacji co do bezpiecznego użytkowania.**

Zasobnik należy podłączyć do instalacji wodociągowej o ciśnieniu wody min 1 bar, max 6 bar i instalacji grzewczej, w której ciśnienie i temperatura czynnika grzewczego nie przekraczają dopuszczalnych wartości pracy (patrz Tabela Dane techniczne). Jeżeli ciśnienie na doprowadzeniu zimnej wody do zbiornika ma wartość wyższą niż 6 bar, należy zastosować reduktor ciśnienia.

Podłączenie instalacji grzewczej i wodociągowej należy wykonać zgodnie ze schematem instalacyjnym (patrz Rys. 7). Zabezpieczenie przed nadmiernym wzrostem ciśnienia należy wykonać zgodnie z obowiązującymi przepisami.

Przy każdym podgrzaniu ciepłej wody w zbiorniku wzrasta ciśnienie, dlatego też każdy zasobnik musi być wyposażony w odpowiedni zawór bezpieczeństwa, zamontowany na doprowadzeniu wody zimnej, o ciśnieniu znamionowym 6 bar, który będzie chronił zasobnik przed nadmiernym wzrostem ciśnienia.

#### UWAGA

**Podczas podgrzewania wody może nastąpić niewielki, chwilowy wypływ z zaworu bezpieczeństwa. Nie wolno temu zapobiegać, ponieważ zablokowanie zaworu bezpieczeństwa może być przyczyną awarii urządzenia.**

Odptyw z zaworu bezpieczeństwa należy odprowadzić do kanalizacji lub kratki ściekowej. Przewód odpływowy zaworu bezpieczeństwa powinien być zainstalowany ze spadkiem oraz zabezpieczony przed zamarznięciem odprowadzanej wody, ponadto powinien pozostawać otwarty do atmosfery. Producent nie ponosi odpowiedzialności za zalanie pomieszczenia w wyniku zadziałania zaworu.

#### UWAGA

**W celu zminimalizowania zjawiska wypływu wody z zaworu bezpieczeństwa, związanego z rozszerzalnością cieplną cieczy, zaleca się zainstalowanie odpowiedniego naczynia przeponowego na przyłączy wody zimnej (Rys. 7 poz. CM1).**

#### PORADA

**Zawór bezpieczeństwa należy montować poza obrysem zasobnika w celu wyeliminowania ryzyka zawilgocenia obudowy.**

### PORADA

Zaleca się łączenie króćców zbiornika z odpowiednimi przewodami instalacji za pomocą śrubunków umożliwiających demontaż urządzenia w razie konieczności.

### UWAGA

Na rurociągu doprowadzającym zimną wodę do zbiornika bezwzględnie musi być zamontowany zawór bezpieczeństwa o ciśnieniu znamionowym 6 bar.

### UWAGA

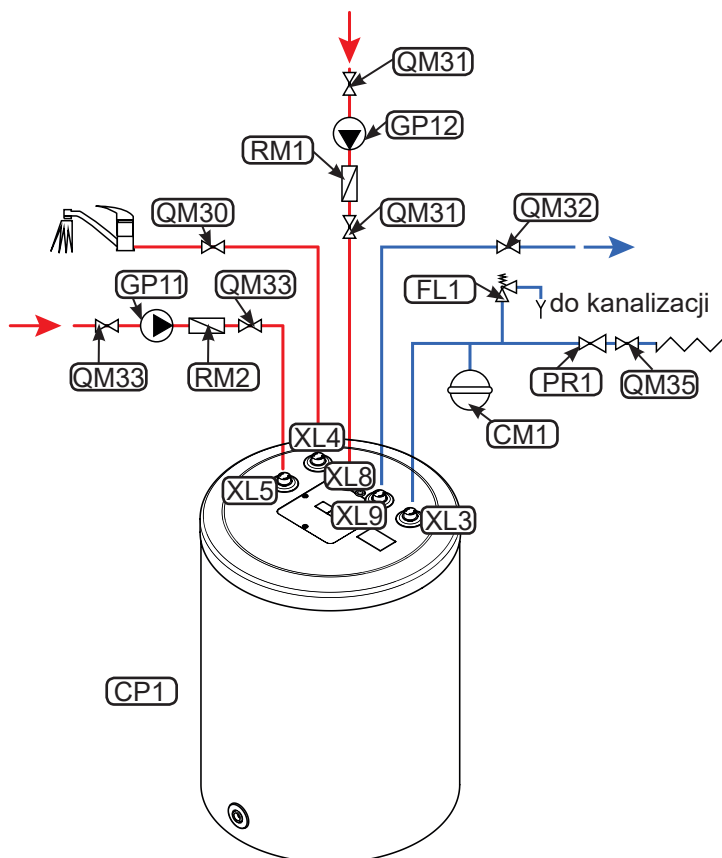
Nie wolno korzystać z urządzenia jeżeli występuje niedrożność zaworu bezpieczeństwa.

### UWAGA

Nie należy blokować zaworu bezpieczeństwa ani przewodu odpływowego, aby w zasobniku nie powstało nadciśnienie wyższe od dopuszczalnego.

### UWAGA

Montaż jakichkolwiek przewężeń (np. reduktorów, osadników zanieczyszczeń itp.) oraz zaworów odcinających pomiędzy zasobnikiem, a zaworem bezpieczeństwa jest niedozwolony. Dopuszcza się jedynie montaż trójnika z dołączonym naczyniem przeponowym.



Rys. 7 Schemat instalacyjny zasobnika

Elementy składowe układu hydraulicznego:

|      |  |
|------|--|
| CP1  | Zasobnik W-E 120/150.61                |
| QM30 | Zawór odcinający - pobór c.w.u.        |
| QM31 | Zawór odcinający - zasilenie węzownicy |
| QM32 | Zawór odcinający - powrót węzownicy    |
| QM33 | Zawór odcinający - cyrkulacja          |
| QM35 | Zawór odcinający - zasilenie z.w.u.    |
| GP11 | Pompa cyrkulacyjna c.w.u.              |
| GP12 | Pompa obiegowa c.o.                    |
| RM1  | Zawór zwrotny- zasilenie węzownicy     |
| RM2  | Zawór zwrotny - cyrkulacja             |
| FL1  | Zawór bezpieczeństwa                   |
| PR1  | Reduktor ciśnienia                     |
| CM1  | Naczynie przeponowe c.w.u.             |
| XL3  | zasilenie wody zimnej                  |
| XL4  | pobór c.w.u.                           |
| XL5  | podłączenie cyrkulacji                 |
| XL8  | zasilenie węzownicy                    |
| XL9  | powrót z węzownicy                     |

## 4. Podłączenie, uruchomienie, obsługa

### Podłączenie

Po ustawieniu i wypoziomowaniu zasobnika należy postępować zgodnie z poniższą instrukcją (numera-cja króćców wg Rys. 3):

1. Usunąć korki zabezpieczające z króćców.
2. Podłączyć odbiorniki ciepłej wody do króćca XL4.
3. Podłączyć zasilenie wody zimnej do króćca XL3.
4. Jeżeli instalacja wyposażona jest w cyrkulację, podłączyć ją do króćca XL5. Jeżeli nie - króciec zaślepić.
5. Do króćca XL8 podłączyć zasilenie ze źródła ciepła, do króćca XL9 podłączyć powrót do źródła ciepła.

### UWAGA

Przyłącze zasobnika nie powinno być wykonane z materiałów szlachetniejszych od stali węglowej, z uwagi na występowanie wzmożonej korozji elektrochemicznej. Dotyczy to złączek (kształtek) mających bezpośredni styk z gwintem króćca zbiornika. Zaleca się aby złączki (kształtki) były ocynkowane.

### Uruchomienie

Przed pierwszym użyciem zasobnika upewnić się, że wszystkie króćce są poprawnie podłączone, a następnie napełnić zbiornik wodą, odpowietrzyć układ i zamontować czujnik temperatury (patrz Rozdział 4 pkt „Montaż czujnika temperatury”) w wbudowaną osłonę czujnika temperatury oraz sprawdzić szczelność instalacji.



## Napełnienie i odpowietrzenie urządzenia

1. Otworzyć zawór odcinający zimną wodę użytkową na dopływie (sieć wodociągowa) i jeden z punktów poboru ciepłej wody.
2. Napełniać zbiornik do momentu równomiernego wypływu wody w punkcie poboru wody użytkowej.
3. Napełnić węzownicę czynnikiem grzewczym, zwracając uwagę na jej odpowietrzenie.
4. Zamknąć punkt poboru i sprawdzić szczelność instalacji.

## Izolacja termiczna instalacji

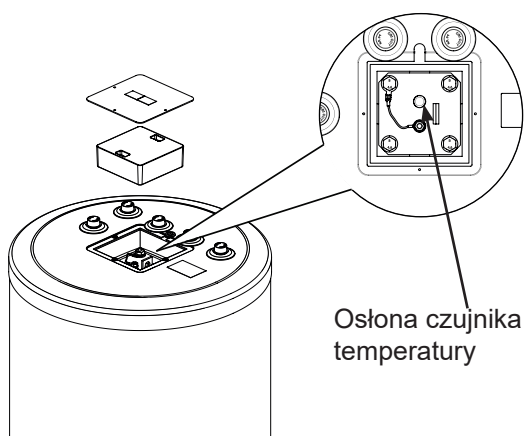
W celu zminimalizowania strat energii cieplnej, po zamontowaniu urządzenia i przeprowadzeniu próby szczelności, należy dokładnie zaizolować wszelkie króćce przyłączeniowe, rurociągi oraz osłony czujnika temperatury. Do tego celu należy wykorzystać izolację termiczną o odpowiednio dobranej grubości i odpowiednich parametrach termoizolacyjnych.

### UWAGA

**Brak izolacji termicznej, nieodpowiednia jej grubość lub izolacja wykonana z nieodpowiednich materiałów spowoduje pogorszenie parametrów termoizolacyjnych instalacji.**

## Montaż czujnika temperatury

Zasobniki W-E 120/150.61 wyposażono w osłonę czujnika temperatury zlokalizowaną pod pokrywą obudowy. W celu zamontowania czujnika temperatury należy zdemontować pokrywę obudowy oraz izolację termiczną a następnie wsunąć czujnik temperatury do osłony (patrz Rys. 8).



Rys. 8 Montaż czujnika temperatury

## Ostrzeżenia i zalecenia praktyczne

Zalecenia praktyczne:

- Należy kontrolować działanie zaworu bezpieczeństwa.
- Wymianę magnezowej anody ochronnej w okresie gwarancji należy przeprowadzać co najmniej

raz na 18 miesięcy (bez względu na wskazania pomiarowe). Po okresie gwarancji częstotliwość wymiany anody magnezowej zależy od stopnia jej zużycia. W zastępstwie anody magnezowej można zastosować anodę tytanową, której nie trzeba wymieniać. Jej montaż należy przeprowadzić zgodnie z instrukcją montażu producenta anody.

- W celu wyeliminowania ewentualnego zapachu siarkowodoru (powodowanego przez bakterie żyjące w wodzie ubogiej w tlen) zalecamy przestrzegać okresowego czyszczenia zbiornika i wymiany anody, oraz dodatkowo, co jakiś czas przegrzanie wody w zbiorniku do temperatury powyżej 70°C.
- Wszelkie nieprawidłowości w pracy zasobnika należy zgłaszać do autoryzowanego punktu serwisowego.
- Należy stosować tylko oryginalne części zamienne.

Ostrzeżenia:

- Zabrania się uruchamiania obiegu czynnika grzewczego, jeżeli zbiornik nie jest wypełniony wodą.
- Zabrania się użytkowania zasobnika, jeżeli stwierdzi się nieprawidłowe działanie zaworu bezpieczeństwa.
- Zabrania się instalowania jakichkolwiek urządzeń (np. zaworu odcinającego, zwrotnego itp.) pomiędzy zasobnikiem a zaworem bezpieczeństwa (wyjątek stanowi jedynie trójnik).
- Zabrania się dokonywania samodzielnych napraw osprzętu czy spawania zbiornika.
- Niedozwolone jest blokowanie wycieku wody z zaworu bezpieczeństwa.

## 5. Konserwacja

Warunkiem ciągłej gotowości eksploatacyjnej, niezawodności i długiego okresu użytkowania urządzenia jest przeprowadzanie okresowych przeglądów i konserwacji. Czynności konserwacyjne można zlecić dla autoryzowanego zakładu serwisowego.

Do czynności konserwacyjnych należą:

- Okresowa kontrola i wymiana magnezowej anody ochronnej (patrz Rozdział 5).
- Okresowe sprawdzanie gotowości eksploatacyjnej zaworu bezpieczeństwa (zgodnie z instrukcją producenta zaworu).
- Okresowe czyszczenie zbiornika z nagromadzonych osadów. Częstotliwość czyszczenia zbiornika zależy między innymi od jakości wody występującej na danym terenie. Czynność czyszczenia zaleca się zlecić zakładowi serwisowemu. Wykaz autoryzowanych punktów serwisowych dostępny jest na stronie [www.biawar.com.pl](http://www.biawar.com.pl)

### UWAGA

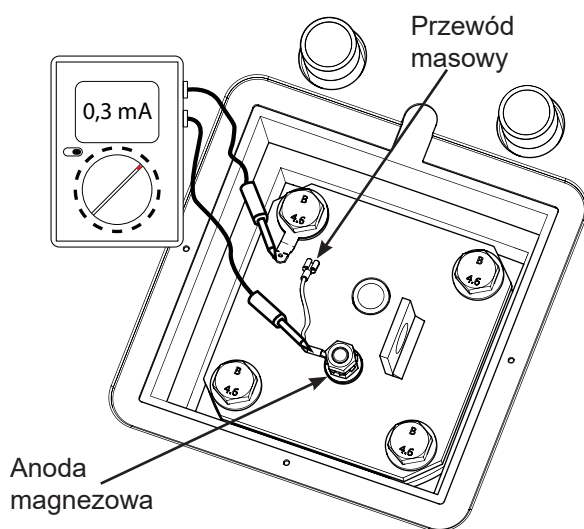
**W wodzie użytkowej istnieje możliwość rozwoju bakterii Legionella. Aby wyeliminować to zagrożenie zaleca się raz na tydzień podgrzać wodę do 70 °C i przetrzymać w tej temperaturze przez 5 minut.**

## Odizolowana ochronna anoda magnezowa

Zbiorniki c.w.u. w celu ochrony przed korozją, pokryte są wewnątrz emalią ceramiczną oraz dodatkowo zabezpieczone odizolowaną ochronną anodą magnezową. Szybkość korozji anody ochronnej jest różna i zależy od jakości wody na danym terenie. W celu maksymalnej ochrony przed korozją, zaleca się coroczne kontrolowanie anody ochronnej (w okresie gwarancji obowiązkowo wymiana co najmniej raz na 18 miesięcy). Zamontowanie odizolowanej anody pozwala na określenie stopnia zużycia anody poprzez pomiar natężenia prądu ochronnego bez konieczności przerywania pracy urządzenia. Rozwiązanie to znacznie ułatwia eksploatację urządzenia oraz dodatkowo wpływa na niezawodność i długi okres użytkowania. W procesie normalnej eksploatacji anoda koroduje jako pierwsza chroniąc tym samym zbiornik i dlatego należy jej stan okresowo kontrolować. Szybkość korozji anody ochronnej jest różna i zależy od jakości wody na danym terenie.

## Pomiar stopnia zużycia anody

Natężenie stałego prądu ochronnego generowanego przez ochronną anodę magnezową nie może być niższe niż 0,3 mA przy napełnionym zbiorniku. W przypadku gdy pomiar natężenia prądu ochronnego wskazuje wartość poniżej 0,3 mA, wówczas należy anodę wykręcić i wizualnie zweryfikować jej stan zużycia. Jeżeli anoda jest wyraźnie skorodowana (ponad 50% ubytku), należy bezzwłocznie ją wymienić



**Rys. 9** Pomiar natężenia stałego prądu ochronnego anody

W celu sprawdzenia stanu zużycia anody, należy:

1. Odkręcić wkręty i zdjąć pokrywę obudowy.
2. Wyjąć izolację termiczną.
3. Odłączyć przewód łączący (masowy, Rys. 9) od konektora lub anody.
4. Podłączyć miernik elektryczny pomiędzy konektorem, a przewodem masowym (zakres w mA) i odczytać wartość natężenia stałego prądu ochronnego (Rys. 9).

## Wymiana odizolowanej anody magnezowej

### UWAGA

*Wymianę magnezowej anody ochronnej należy przeprowadzać raz na 18 miesięcy w okresie gwarancji (bez względu na wskazania pomiarowe, po upływie gwarancji częstotliwość wymiany anody ochronnej zależy od stopnia jej zużycia).*

### PORADA

*W zastępstwie anody magnezowej można zastosować anodę tytanową, której nie trzeba wymieniać. Jej montaż należy przeprowadzić zgodnie z instrukcją montażu producenta anody.*

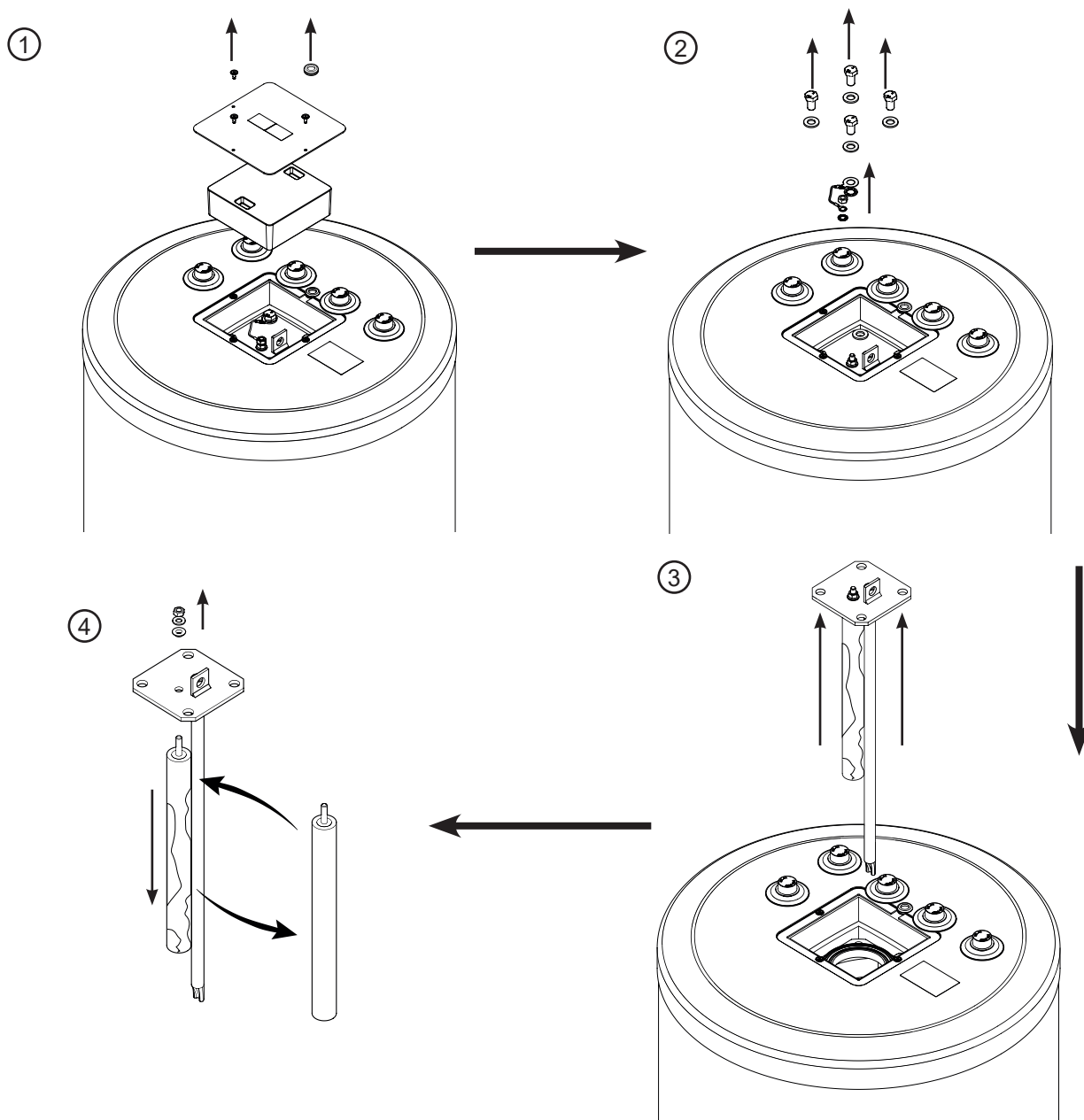
Podczas wymiany anody ochronnej należy postępować zgodnie z poniższą instrukcją (patrz Rys. 10):

1. Wyłączyć urządzenia grzewcze zasilające węzłownicę i poczekać do całkowitego wystygnięcia wody w zbiorniku.
2. Odciąć dopływ zimnej wody użytkowej i otworzyć najniższy położony punkt poboru c. w. u.
3. Opróżnić zbiornik przez króciec spustowy.
4. Odkręcić śruby mocujące pokrywkę obudowy (Rys. 10 poz. 1).
5. Zdjąć pokrywkę obudowy (Rys. 10 poz. 1).
6. Wyjąć izolację termiczną (Rys. 10 poz. 1).
7. Odkręcić śruby mocujące pokrywę kołnierзовą zbiornika (Rys. 10 poz. 2).
8. Odłączyć przewód masowy od anody ochronnej (Rys. 10 poz. 2).
9. Odkręcić nakrętkę dociskową na trzpieniu anody i wyjąć podkładkę z wsuwką (Rys. 10 poz. 2).
10. Ostrożnie wyjąć pokrywę kołnierзовą zbiornika z zamontowaną anodą i osłoną czujnika temperatury (Rys. 10 poz. 3).
11. Wykręcić zużytą anodę magnezową z pokrywy kołnierзовej zbiornika (Rys. 10 poz. 4).
12. Wymienić zużytą odizolowaną anodę magnezową na nową. (Rys. 10 poz. 4).
13. Wkręcić nową anodę ochronną (moment dokręcania 25 Nm).
14. Podłączyć przewód masowy do anody ochronnej.
15. Napełnić zbiornik i sprawdzić szczelność zamontowanej anody.
16. Zamontować izolację termiczną oraz pokrywę obudowy.

Po wykonaniu ww. czynności zasobnik jest gotowy do użytkowania.

### UWAGA

*Po zamontowaniu nowej odizolowanej anody magnezowej należy uważać, aby przewód masowy został przytwierdzony do anody ochronnej i pokrywy zbiornika. Brak połączenia anody ze zbiornikiem całkowicie zablokuje pracę anody i zbiornik zostanie pozbawiony ochrony antykorozyjnej.*



Rys. 10 Wymiana odizolowanej ochronnej anody magnezowej

## 6. Akcesoria i części zamienne

Firma NIBE-BIAWAR posiada w ofercie akcesoria dodatkowe i części zamienne specjalnie dedykowane do tych urządzeń, np.:

- magnezowe anody ochronne,
- aktywne anody tytanowe,
- itp.

Akcesoria dodatkowe i części zamienne można nabyć w punktach sprzedaży lub w autoryzowanych punktach serwisowych. Wykaz punktów sprzedaży oraz autoryzowanych punktów serwisowych dostępny jest na stronie internetowej [www.biawar.com.pl](http://www.biawar.com.pl)

## 7. Serwis

Wszelkie nieprawidłowości w pracy urządzenia należy zgłaszać do autoryzowanego zakładu serwisowego. Wykaz autoryzowanych punktów serwisowych dostępny jest na stronie [www.biawar.com.pl](http://www.biawar.com.pl).

### UWAGA

**Urządzenie może być naprawiane/serwisowane tylko przez autoryzowany serwis, ponieważ niewłaściwie przeprowadzona naprawa może być przyczyną powstania zagrożenia bezpieczeństwa użytkownika.**

## 8. Recykling i utylizacja

Zgodnie z zasadami firmy NIBE-BIAWAR produkty te zostały wytworzone z materiałów najwyższej jakości przy wykorzystaniu najnowszej technologii i rozwiązań nie zagrażających środowisku naturalnemu. Przy wyborze materiałów uwzględniono zarówno możliwość ponownego wykorzystania materiałów (recyklingu), możliwość zdemontowania i oddzielenia materiałów nie nadających się do recyklingu, jak również zagrożenia wynikające z utylizacji tworzyw nie dających wykorzystać się wtórnie. Zakupione przez Państwa urządzenie składa się w ponad 90% z części, które można poddać recyklingowi i ponownie wykorzystać, dzięki czemu nie stanowią one zagrożenia dla środowiska naturalnego jak i zdrowia ludzi. Informację o punktach utylizacji zużytego sprzętu elektrycznego i elektronicznego uzyskasz u przedstawiciela lokalnych władz, sprzedawcy lub dystrybutora.

### UWAGA

***W celu uniknięcia uszkodzeń systemów instalacyjnych oraz zanieczyszczenia środowiska, produkt powinien zostać zdemontowany i wycofany z eksploatacji przez osobę z odpowiednimi kwalifikacjami.***

### UWAGA

***Po wycofaniu urządzenia z eksploatacji, należy zadbać aby produkt i całe wyposażenie zostały przekazane do utylizacji zgodnie z obowiązującymi przepisami.***

### PORADA

***Opakowanie, w którym dostarczony jest produkt, wykonane jest głównie z materiałów nadających się do ponownego przetworzenia i wykorzystania. Po zainstalowaniu urządzenia należy zadbać o właściwą utylizację opakowania, zgodnie z obowiązującymi przepisami.***

# 9. Dane Techniczne

Tab. 1 Dane Techniczne

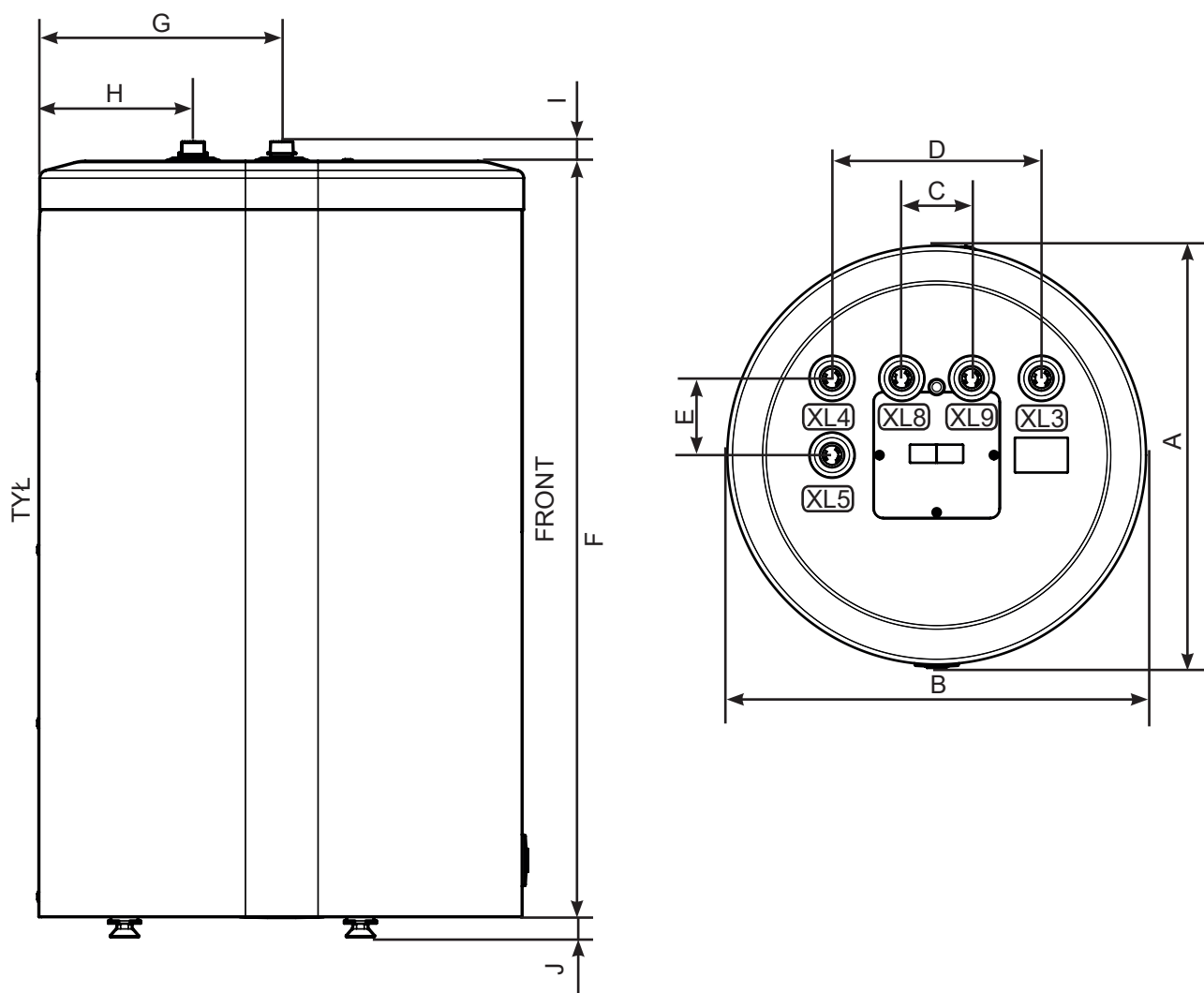
| Parametr                                      | Jedn.                     | Zasobnik                            |             |
|---|---------------------------|-------------------------------------|-------------|
|   |                           | W-E 120.61                          | 150.61      |
| Klasa efektywności energetycznej <sup>1</sup> | -                         | C                                   | C           |
| Pojemność magazynowa (V) <sup>1</sup>         | l                         | 110,6                               | 138,7       |
| Strata postojowa (S) <sup>1</sup>             | W                         | 58,8                                | 70,4        |
| Pojemność nominalna zbiornika                 | l                         | 120                                 | 150         |
| Pojemność węzownicy                           | l                         | 4,1                                 | 5,2         |
| Powierzchnia grzewcza węzownicy               | m <sup>2</sup>            | 0,9                                 | 1,1         |
| Max ciśnienie pracy                           | Zbiornik                  | 6                                   |             |
|   | Węzownica                 | 10                                  |             |
| Max temp. pracy                               | Zbiornik                  | 85                                  |             |
|   | Węzownica                 | 110                                 |             |
| Moc węzownicy                                 | (70/10/45°C) <sup>2</sup> | 19,1                                | 23,1        |
|   | (80/10/45°C) <sup>2</sup> | 24,0                                | 28,9        |
| Wydatek trwały<br>c.w.u.                      | (70/10/45°C) <sup>2</sup> | 469                                 | 568         |
|   | (80/10/45°C) <sup>2</sup> | 590                                 | 712,5       |
| Wskaźnik N <sub>L</sub> <sup>3</sup>          | -                         | 1,2                                 | 1,6         |
| Wydajność krótkotrwała                        | l/10 min.                 | 139,3                               | 179,3       |
| Zabezpieczenie antykorozyjne                  | -                         | Emalia ceramiczna + anoda magnezowa |             |
| Typ anody                                     | -                         | Anoda odizolowana                   |             |
| Wymiar anody                                  | mm                        | ∅ 33x330, M8                        | ∅33x330, M8 |
| Masa zasobnika                                | kg                        | 53                                  | 62          |

<sup>1</sup> - zgodnie z Rozporządzeniem Komisji (UE) 812/2013, 814/2013

<sup>2</sup> - temp. czynnika grzewczego/temp. wody zasilającej/temp. ciepłej wody użytkowej; przy natężeniu przepływu czynnika grzewczego równym 2,5 m<sup>3</sup>/h.

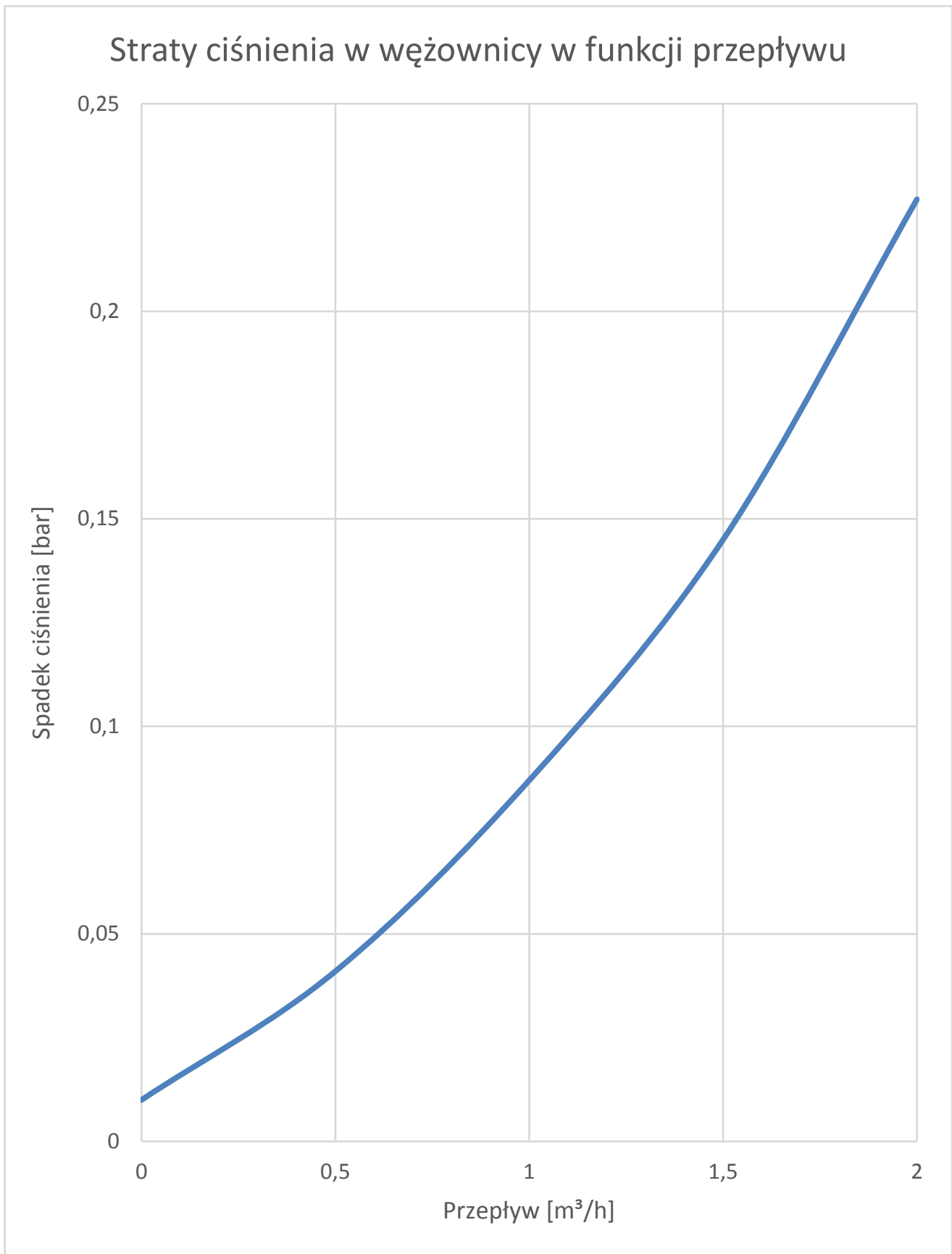
<sup>3</sup> - zgodnie z DIN 4708.

## Wymiary urządzeń

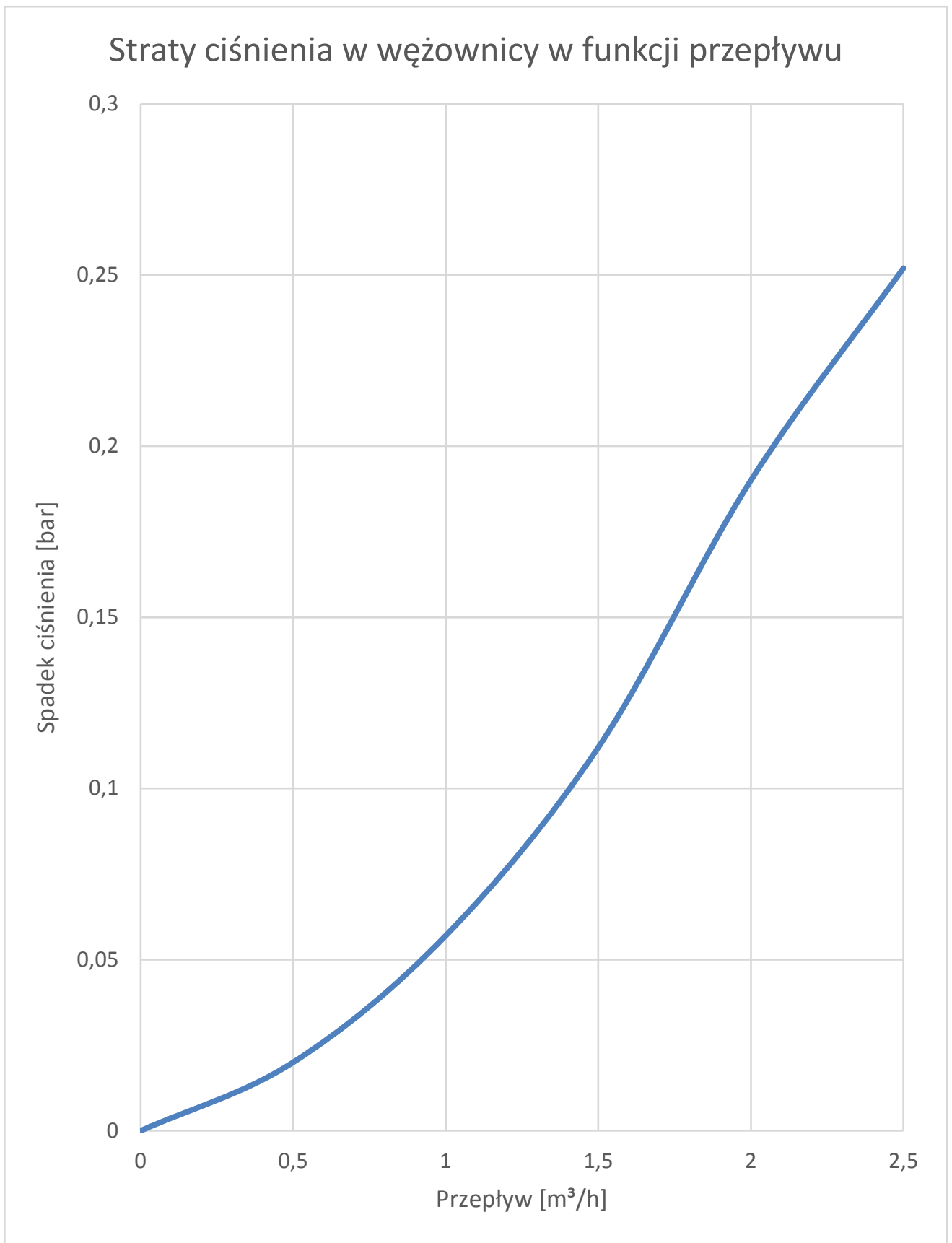


| Wymiary |       |            |            |
|---------|-------|------------|------------|
| Symbol  | Jedn. | Zasobnik   |            |
|         |       | W-E 120.61 | W-E 150.61 |
| A       | mm    | 605        |            |
| B       |       | 600        |            |
| C       |       | 100        |            |
| D       |       | 300        |            |
| E       |       | 110        |            |
| F       |       | 787        | 937        |
| G       |       | 300        |            |
| H       |       | 190        |            |
| I       |       | 30         |            |
| J       |       | 25 -0/+15  |            |

| Średnice przyłączy |            |            |
|--------------------|------------|------------|
| Symbol             | Zasobnik   |            |
|                    | W-E 120.61 | W-E 150.61 |
| XL3                | 3/4"       |            |
| XL4                | 3/4"       |            |
| XL5                | 3/4"       |            |
| XL8                | 3/4"       |            |
| XL8                | 3/4"       |            |



**Rys. 11** Straty ciśnienia w wężownicy w funkcji przepływu dla zasobnika W-E 120.61



**Rys. 12** Straty ciśnienia w wężownicy w funkcji przepływu dla zasobnika W-E 150.61



**Notatki:**

# Karta gwarancyjna

## Warunki gwarancji

- NIBE-BIAWAR Sp. z o.o. z siedzibą w Białymstoku udziela gwarancji na sprawne działanie wyrobu na okres 24 miesięcy od daty sprzedaży pod warunkiem że:
  - jest zainstalowany zgodnie z obowiązującymi w Polsce przepisami i normami oraz wytycznymi producenta zawartymi w Instrukcji Obsługi,
  - jest użytkowany zgodnie z przeznaczeniem, zasadami użytkowania i konserwacji zawartymi w Instrukcji Obsługi, oraz 60 miesięcznej gwarancji na perforację zbiornika liczonej od daty sprzedaży pod warunkiem że anoda magnezowa będzie wymieniana co 18 miesięcy licząc od daty zakupu. Dowodem wymiany anody jest dokument zakupu datowany zgodnie z wymaganym terminem wymiany anody.
- Istnieje możliwość zastąpienia anody magnezowej anodą tytanową, która nie wymaga wymiany. Warunki gwarancji będą wówczas zachowane pod warunkiem:
  - posiadania dowodu zakupu anody tytanowej,
  - zainstalowanie anody tytanowej przez Autoryzowany Serwis,
  - potwierdzenia wykonanej usługi wpisem do karty gwarancyjnej.
- Warunkiem obowiązywania gwarancji jest:
  - posiadanie dowodu zakupu urządzenia,
  - wypełnienie karty gwarancyjnej przez sprzedawcę,
  - posiadanie dowodu zakupu anody.
- Wady ujawnione w okresie gwarancji będą usuwane niezwłocznie, lecz nie dłużej niż w ciągu 14 dni roboczych od daty zgłoszenia reklamacji do Autoryzowanego Serwisu, okres ten może ulec wydłużeniu o czas sprowadzenia części zamiennych od Producenta. Aktualny wykaz uprawnionych serwisów znajduje się na stronie internetowej [www.biawar.com.pl](http://www.biawar.com.pl)
- Gwarancja nie obejmuje:
  - uszkodzeń wynikających z użytkowania niezgodnego z ogólnie przyjętymi zasadami tego typu urządzeń, niezgodnego z przeznaczeniem i zaleceniami Producenta zawartymi w Instrukcji Obsługi;
  - uszkodzeń powstałych z winy Użytkownika;
  - produktów, w których stwierdzono ingerencję osób nieupoważnionych, polegającą na przeróbkach, samodzielnej naprawie, zmianach konstrukcyjnych;
  - uszkodzeń powstałych na skutek przepięć, burz, powodzi, pożarów i podobnych zdarzeń losowych;
  - uszkodzeń powstałych wskutek niewłaściwej instalacji i montażu;
  - elementów eksploatacyjnych lub zużytych w sposób naturalny (np. anody magnezowej);
  - czynności serwisowych, kontrolnych, pomiarowych i regulacji układu, dokonywanych na sprawnym urządzeniu bez związku z jego awarią. Takie czynności mogą być dodatkową usługą, płatną zgodnie z obowiązującymi cennikami.
- Gwarant nie odpowiada za straty i szkody powstałe w wyniku użytkowania niesprawnego urządzenia.
- Gwarant może odmówić wykonania naprawy w przypadku braku swobodnego dostępu do urządzenia.
- W przypadku nieuzasadnionego wezwania serwisu, koszty jego przyjazdu pokrywa klient.
- W sprawach nieuregulowanych warunkami niniejszej gwarancji zastosowanie mają odpowiednie przepisy Kodeksu Cywilnego.
- Niniejsza gwarancja udzielana jest na urządzenia zakupione i zainstalowane na terenie Rzeczypospolitej.
- Niniejsza gwarancja na sprzedany towar konsumpcyjny nie wyłącza, nie ogranicza ani nie zawiesza uprawnień kupującego wynikających z przepisów o rękojmi za wady rzeczy sprzedanej.

Potwierdzenie wymiany anody:

| WYMIANA ANODY | WYMIANA W:  | PIECZĄTKA | PODPIS |
|---------------|---|-----------|--------|
|               | 18 MIESIĄCU<br>OD DATY ZAKUPU<br><br>.....<br><i>Data wymiany</i> |           |        |
|               | 36 MIESIĄCU<br>OD DATY ZAKUPU<br><br>.....<br><i>Data wymiany</i> |           |        |
|               | 54 MIESIĄCU<br>OD DATY ZAKUPU<br><br>.....<br><i>Data wymiany</i> |           |        |