

Unilift AP35B



Rys. 30 Unilift AP35B

Unilift AP35B jest jednostopniową, zanurzeniową pompą do tłoczenia wody brudnej bez fekalii.

Pompa przeznaczona jest do następujących zastosowań:

- obniżania wód gruntowych,
- pompowanie ze studzienek drenażowych
- pompowanie wody deszczowej i powierzchniowej ze studzienek zbiorczych z dopływami z rynien dachowych, tuneli itp.
- opróżnianie zbiorników, basenów, stawów itp.
- odpompowanie ścieków z pralni i przemysłu z częściami długowłóknistymi,
- usuwanie ścieków domowych z osadników i instalacji odszlamiających,
- usuwanie ścieków sanitarnych lecz bez fekalii.

Zakres temperatury cieczy: 0 °C do +40 °C.

Praca automatyczna

Pompa dostarczana jest zarówno do pracy automatycznej lub ręcznej i może być instalowana w instalacjach stacjonarnych lub użyta jako pompa przenośna. Pompa dostępna jest w wersjach:

- z łącznikiem pływakowym do pracy automatycznej załącz/wyłącz pomiędzy dwoma poziomami (pompy jednofazowe)
- bez łącznika pływakowego przy pracy ręcznej załącz/wyłącz.

Pompa wyposażona w wyłącznik pływakowy może być również stosowana do pracy ręcznej zał./wył. W tym przypadku pływak musi zawsze znajdować się w najwyższej pozycji.

Obudowa pompy

Konstrukcja korpusu pompy umożliwia tłoczenie ścieków nawet przy dużych wysokościach podnoszenia.

Korpus pompy wykonany jest całkowicie ze stali nierdzewnej, a jego powierzchnia jest gładka. Kształt został zoptymalizowany hydraulicznie, aby umożliwić swobodny przepływ cząsteczek.

Podstawa, wlot pompy wraz z korpusem pompy zamocowane są do silnika za pomocą czterech sprężynowych zacisków umożliwiających szybki i łatwy demontaż.

Króciec tłoczny

Wszystkie pompy Unilift AP35B wyposażone są w poziome króćce tłoczne z gwintem zewnętrznym R2.

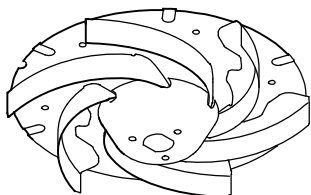
Wał i łożyska

Wał ze stali nierdzewnej obraca się w bezobsługowych wstępnie nasmarowanych tocznych łożyskach kulkowych.

TM03 8259 0907

Wirnik

Wirnik typu Vortex wykonany ze stali nierdzewnej z zakrzywionymi łopatkami w kształcie litery L i swobodnym przelocie 35 mm. Zakrzywione do tyłu łopatki zmniejszają szkodliwe działanie cząstek stałych i zużycie mocy. Po środku wirnika umieszczona jest nasadka ochronna zabezpieczająca przed osadzaniem się długich elementów włóknistych.



TM00 5478 0895

Rys. 31 Wirnik, Unilift AP35B

Uszczelnienie wału

Zastosowano mechaniczne, uszczelnienie mieszkowe wału wraz z uszczelnieniem wargowym z komorą wypełnioną 80 ml oleju. Powierzchnie uszczelnienia wykonane są z węgla krzemu.

Kabel silnika

Silnik jedno- lub trójfazowy asynchroniczny suchy.

Stopień ochrony: IP68

Klasa izolacji: F (155 °C)

Typ przewodu: H07RN-F.

Pompy z silnikiem jednofazowym posiadają wbudowany wyłącznik termiczny.

Zestawienie materiałowe

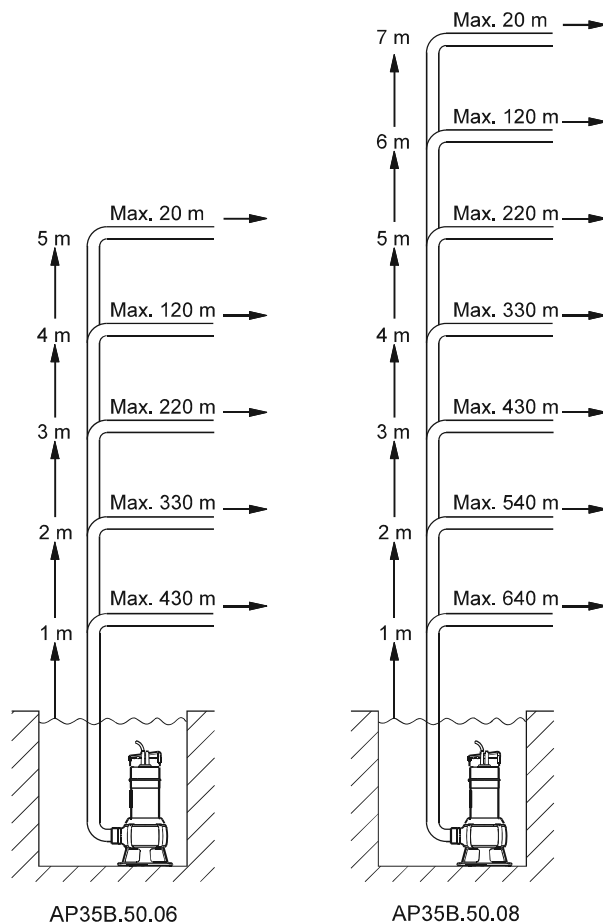
Element	Materiał	DIN W. - Nr.	AISI
Obudowa pompy	Stal nierdzewna	1.4301	304
Wirnik	Stal nierdzewna	1.4301	304
Podkładka	Stal nierdzewna	1.4301	304
Ostona zabezpieczająca	Novolen 2360 Kx		
Kompletny silnik	Części stykające się z cieczą: Stal nierdzewna	1.4401	316
Wał pompy - część mokra	Stal nierdzewna	1.4301	304
Kabel silnika	Neopren		
O-ring	Guma NBR		
Sprężyna	Stal nierdzewna	1.4310	
Wlot pompy	Stal nierdzewna	1.4301	304
Podstawa pierścieniowa	Poliwęglan		
Olej	Shell Ondina 15, nietoksyczny		

Dobór

Poniższa ilustracja jest pomocna przy doborze odpowiedniego typu pompy Unilift AP35B przy montażu stacjonarnym.

Aby zapewnić samooczyszczanie się przewodu tłoczego, wyznaczone długości przewodu oparte są na podstawie:

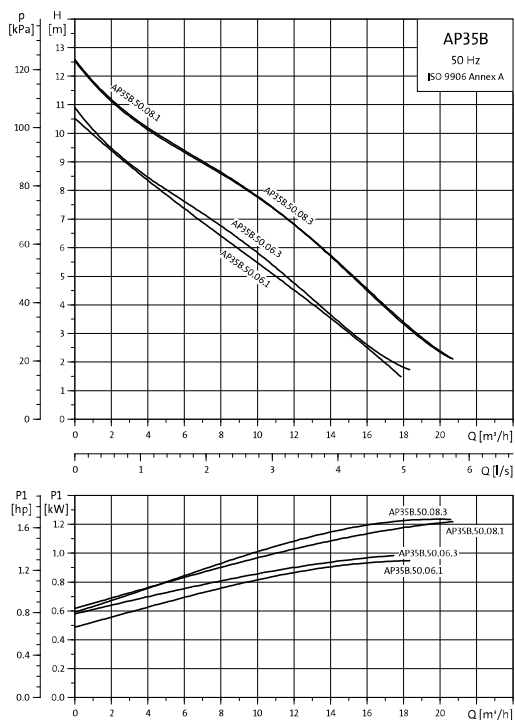
- zastosowanie rurociągów stalowych
- minimalna prędkość przepływu przez poziomy rurociąg tłoczny (2") musi wynosić 1 m/s
- minimalna prędkość przepływu przez poziomy rurociąg tłoczny (2 1/2") musi wynosić 0,7 m/s.



Poniższe wytyczne należy traktować jako przybliżone. Firma Grundfos nie bierze żadnej odpowiedzialności za nieprawidłową pracę instalacji wyznaczonej na podstawie powyższego rysunku.

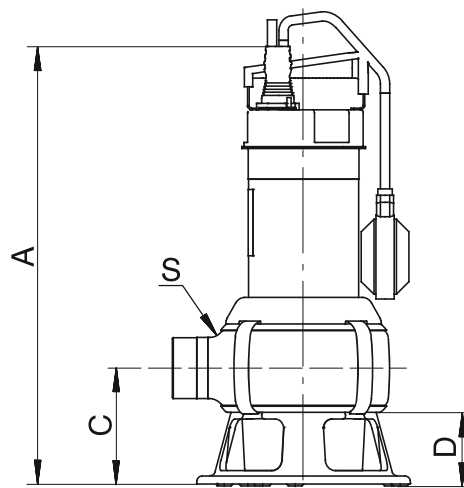
Długość przewodu tłoczego pionowego powinna być wyznaczona od poziomu "wyłączenia" pompy.

Charakterystyki



TM01 3580 0803

Rysunek wymiarowy

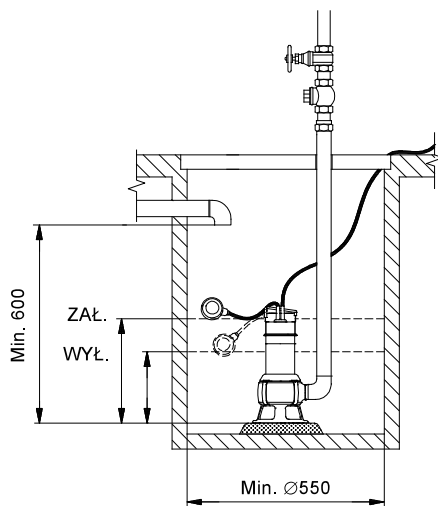


TM03 4097 1806

Rys. 32 Wymiary pompy

Typ pompy	Napięcie [V]	P ₁ [kW]	P ₂ [kW]	I _n [A]	Cos φ	C [μF]	I _{start} / I _n	Wymiary [mm]				Ciężar [kg]	Długość kabla i wtyczka
								A	C	D	S		
Unilift AP35B.50.06.A1.V	1 x 230	1,0	0,66	4,4	0,98	3,1	13,8	443	116	73	R 2	8,5	5 m z wtyczką typu Schuko
Unilift AP35B.50.06.1.V	1 x 230	1,0	0,66	4,4	0,98	3,1	13,8	443	116	73	R 2	8,5	10 m z wtyczką typu Schuko
Unilift AP35B.50.06.3.V	3 x 400	1,0	0,63	1,55	0,89	5,2	8,0	443	116	73	R 2	7,4	5 m bez wtyczki
Unilift AP35B.50.08.A1.V	1 x 230	1,25	0,71	5,44	0,98	3,4	18,4	468	116	73	R 2	10,0	5 m z wtyczką typu Schuko
Unilift AP35B.50.08.1.V	1 x 230	1,25	0,71	5,44	0,98	3,4	18,4	468	116	73	R 2	10,0	10 m z wtyczką typu Schuko
Unilift AP35B.50.08.3.V	3 x 400	1,25	0,78	1,98	0,89	5,4	10,6	468	116	73	R 2	8,4	5 m bez wtyczki

Poziom ZAŁ./WYŁ.

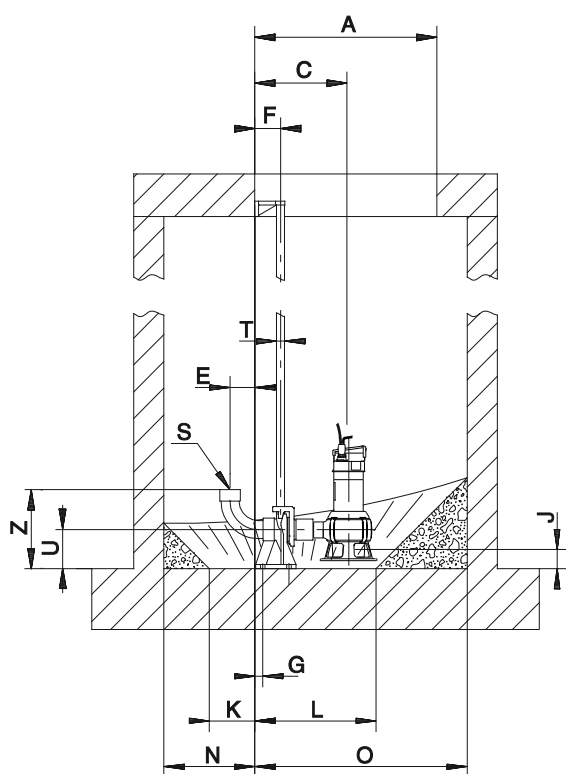


TM03 1914 3305

Rys. 33 Min. wymiary studni, Unilift AP35B

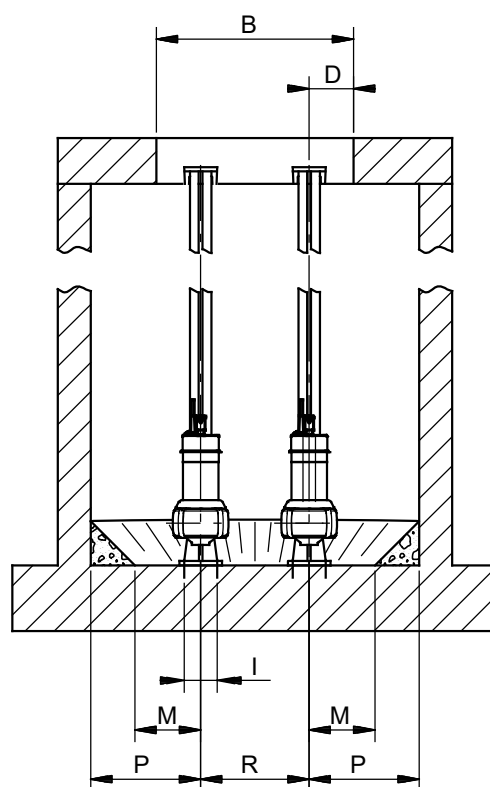
Typ pompy	ZAŁ. [mm]	WYŁ. [mm]
Unilift AP35B	633	270

Montaż Unilift AP35B



TM03 4194 1806

Rys. 34 Rysunki wymiarowe, montaż jednej pompy z systemem autozłącza



TM01 3592 0299

Rys. 35 Rysunki wymiarowe, montaż dwóch pomp z systemem autozłącza

Montaż jednej pompy z systemem autozłącza

Typ pompy	Wymiary [mm]																			
	A	B	C	D	E	F	G	I	J	K	L	M	N	O	P	R	S	T	U	Z
Unilift AP35B.50.06	Ø600	Ø600	304	135	82	85	65	100	76	150	400	200	300	700	500	-	R 2	3/4"	130	261
Unilift AP35B.50.08	Ø600	Ø600	304	135	82	85	65	100	76	150	400	200	300	700	500	-	R 2	3/4"	130	261

Montaż dwóch pomp z systemem autozłącza

Typ pompy	Wymiary [mm]																			
	A	B	C	D	E	F	G	I	J	K	L	M	N	O	P	R	S	T	U	Z
Unilift AP35B.50.06	600	600	304	135	82	85	26	100	76	150	400	200	300	700	335	330	R 2	3/4"	130	261
Unilift AP35B.50.08	600	600	304	135	82	85	26	100	76	150	400	200	300	700	35	330	R 2	3/4"	130	261