

reflex

Thinking solutions.

Ciśnieniowe naczynia przeponowe



Reflex, Refix



Zadowolenie klienta –

Reflex to firma nowoczesnych rozwiązań w dziedzinie instalacji grzewczych, chłodniczych i solarnych, oferująca szeroki asortyment innowacyjnych produktów oraz kompleksową opiekę serwisową. Decydując się na nasze usługi, otrzymują Państwo nasze wsparcie na każdym z poszczególnych etapów – począwszy od projektowania, przez wykonanie danej instalacji, aż po kontrolę i nadzór jej funkcjonowania.



Thinking solutions.

Działamy w myśl zasady „Thinking solutions”. Naszą siłą stanowią przemyślane rozwiązania. Dzięki naszemu wieloletniemu doświadczeniu, doskonałej wiedzy technicznej oraz praktyce tworzymy innowacyjne rozwiązania – odpowiednie dla Państwa.

naszą satysfakcją

Dbamy o to, aby dopasować wszystkie elementy

Ogrzewanie, chłodzenie, przygotowanie ciepłej wody użytkowej – w każdym z tych procesów wykorzystywana jest woda. Dzięki bogatej gamie różnorodnych produktów Reflex zapewnia wysoką jakość wody, która ma wpływ na komfort cieplny pomieszczenia czy też wydajność dostarczania energii, a także sprawność instalacji, konserwację oraz trwałość urządzeń. Reflex pozwoli Państwu poznać, w jaki sposób można skutecznie i korzystnie zoptymalizować pracę instalacji. Oferujemy sześć rodzajów produktów, które dzięki szerokiemu zakresowi zastosowania, ekonomicznym rozwiązaniom i przydatności do łączenia z innymi instalacjami sprostają Państwa oczekiwaniom.



Poniższy katalog poświęcony jest ciśnieniowym naczyniom wzbiorczym, których zadaniem jest utrzymywanie odpowiedniego ciśnienia oraz wyrównywanie wahań objętości wody w instalacjach. Naczynie wzbiorcze z poduszką gazową pracuje samodzielnie i nie wymaga dodatkowego zasilania. Reflex oferuje szeroki asortyment produktów przeznaczonych do różnorodnych zastosowań.

Spis treści

Ciśnieniowe naczynia przeponowe	Strona 4
Reflex do instalacji grzewczych, chłodniczych i solarnych	Strona 6
Łączenie urządzeń Reflex w zespoły	Strona 8
Reflex do instalacji wody użytkowej	Strona 10
Łączenie urządzeń Reflex w zespoły	Strona 12
Informacje, porady, pomoc przy projektowaniu	Strona 14
Dane techniczne Reflex	Strona 16
Dane techniczne Reflex	Strona 20
Osprzęt Reflex	Strona 26
Osprzęt Reflex	Strona 27

Czym są ciśnieniowe naczynia

Odpowiednie ciśnienie jest podstawowym warunkiem poprawnego funkcjonowania instalacji grzewczych, solarnych i chłodniczych, jak również instalacji służącej do podwyższania ciśnienia. Stosowanie naczynia wzbiórczego ma na celu utrzymanie parametrów instalacji w określonych granicach. Ciśnieniowe naczynia przeponowe są w tej sytuacji nie tylko prostym, ale przede wszystkim zasadnym rozwiązaniem. Poza tym nie wymagają dostarczania energii.

Zasada działania ciśnieniowego naczynia wzbiórczego jest bardzo prosta. W naczyniu znajduje się membrana, która oddziela przestrzeń wodną od gazowej i tym samym zapobiega przenikaniu gazu do wody. Przestrzeń wodna jest podłączona do instalacji za pomocą przyłącza.

Reflex oferuje ciśnieniowe naczynia wzbiórcze w dwóch podstawowych wersjach:

Reflex do zamkniętych instalacji grzewczych, solarnych i chłodniczych



Reflex do instalacji wody użytkowej oraz specjalnych instalacji np. w obiegu solanki dla pomp ciepła



Naczynia Reflex do zastosowania w instalacjach wody użytkowej posiadają liczne międzynarodowe certyfikaty.



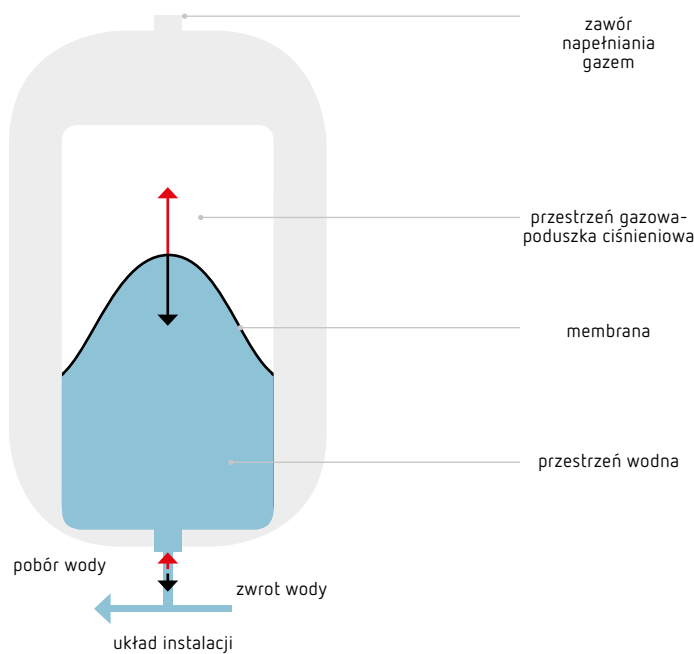
ACS

przeponowe?

Naczynia wzbiorcze

Naczynia wzbiorcze mają za zadanie wyrównywać wahania ciśnienia występujące przy zmianach temperatury oraz utrzymywać ciśnienie na dopuszczalnym poziomie. Do stabilizacji ciśnienia w instalacjach grzewczych, solarnych i chłodniczych stosuje się naczynia wzbiorcze Reflex, a do zaoszczędzenia wody użytkowej w instalacjach przygotowania ciepłej wody produkty typu Refix.

Przykład zastosowania naczynia wzbiorczego Reflex w instalacji grzewczej:

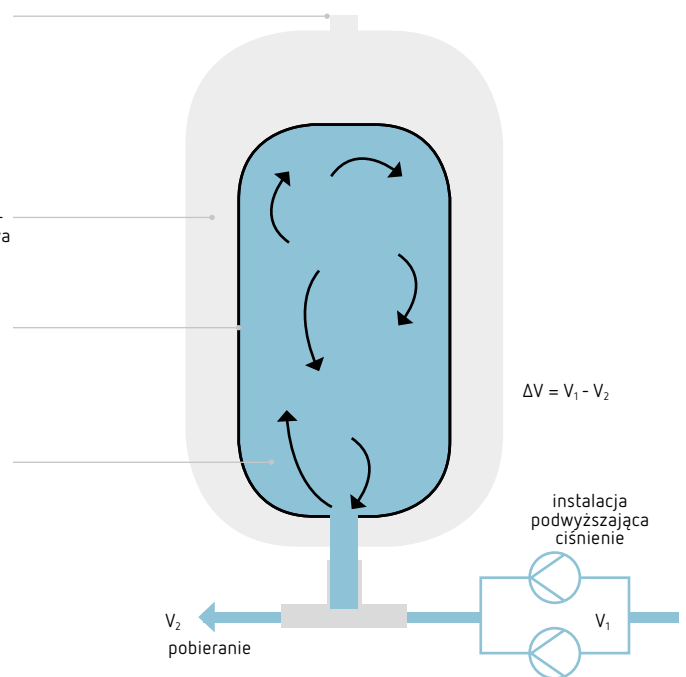


Poduszka gazowa utrzymuje ciśnienie wody w instalacji w określonych granicach. Podczas nagrzewania ciśnienie wzrasta, w wyniku czego woda z instalacji napływa do przestrzeni wodnej. Membrana odkształca się sprężając gaz i powodując wzrost ciśnienia. Z kolei podczas ochłodzenia objętość wody w instalacji zmniejsza się i tym samym spada ciśnienie. W naczyniu wzbiorczym woda wypływa ponownie z przestrzeni wodnej do instalacji. Membrana odkształca się rozprężając gaz i powodując spadek ciśnienia.

Naczynie magazynujące wodę

Naczynie magazynujące wodę ma za zadanie niwelowanie różnicy między natężeniem przepływu w czasie zasilania i poboru wody. To urządzenie zmniejsza także częstotliwość włączania się pomp w instalacji podwyższającej ciśnienie.

Przykład zastosowania naczynia wzbiorczego Refix w instalacji podwyższającej ciśnienie:



Ciśnienie w przestrzeni gazowej ustawione jest początkowo poniżej minimalnego ciśnienia włączenia. Przy takim ciśnieniu włącza się pompa i zaczyna tłoczyć wodę. Jeśli instalacja pobiera niewielką ilość wody, różnica między ilością wody tłoczonych a pobieranych będzie tak długo magazynowana w zbiorniku buforowym, aż osiągnie ciśnienie wyłączenia. Pobór wody w instalacji prowadzi do zmniejszenia objętości wody zmagazynowanej i spadku ciśnienia, aż do momentu włączenia układu podwyższającego ciśnienie.

Reflex do instalacji grzewczych,

Reflex prezentuje szeroką gamę produktów, które sprostają oczekiwaniom najbardziej wymagających klientów. Naczynia Reflex znajdują zastosowanie w instalacjach o najróżniejszym ciśnieniu i pojemnościach i dostępne są w różnych opcjach.

Ciśnieniowe naczynia przeponowe Reflex N, NG i G

Reflex N i NG są najczęściej stosowanymi naczyniami z kategorii naczyń małych. Półmembrana na stałe zamontowana w naczyniu była wielokrotnie testowana i pod wpływem symetrycznego obciążenia okazuje się być odporna na ścieranie. To samo zadanie w naczyniach dużych spełnia membrana wymienna stosowana w naczyniu Reflex G.

Pojemność nominalna	8–5000 l
Dop. ciśnienie pracy	6, 10 bar
Dop. temp. pracy naczynia/membrany	120 °C/70 °C
Wykonanie	od NG 35 z nogami
Zamówienia specjalne (> 10 bar, > 5000 l)	dla Reflex G na zamówienie
Kolor	szary, NG 8–80 dostępne również w kolorze białym



Ciśnieniowe naczynia przeponowe Reflex S

Reflex S jest naczyniem specjalnie skonstruowanym do instalacji solarnych. Może pracować z czynnikiem o dużej zawartości środka przeciw zamarzaniu – do 50% oraz jest przystosowane do ciśnienia do 10 bar. Nadaje się również do instalacji grzewczych i chłodniczych.

Pojemność nominalna	2–600 l
Dop. ciśnienie pracy	10 bar
Dop. temp. pracy naczynia/membrany	120 °C/70 °C
Wykonanie	od S 50 z nogami
Kolor	szary, S 8–S 33 dostępne również w kolorze białym



solarnych i chłodniczych

Ciśnieniowe naczynia przeponowe Reflex C

To płaskie, okrągłe naczynie z uchwytem mocującym do powieszenia na ścianie umożliwia szybki montaż i pozwala zaoszczędzić dużo miejsca. Membrana workowa wykonana jest z butylu. Mimo dużej powierzchni gaz nie przenika do przestrzeni wodnej, a ciśnienie wstępne jest stabilne.



Pojemność nominalna	8–80 l
Dop. ciśnienie pracy	3 bar
Dop. temp. pracy naczynia/membrany	120 °C/70 °C
Kolor	szary

Szczegółowe informacje na temat produktów znajdują się na stronach 16–19.

Łączenie urządzeń w zespoły:

Do przeponowych naczyń wzbiorczych służących do stabilizacji ciśnienia można podłączyć różnorodne elementy osprzętu, aby uzyskać optymalne rozwiązanie, mające na celu uzupełnianie czy odgazowywanie wody. Rozwiązania dostosowywane są do wymagań klienta oraz samych urządzeń.



Reflex NG z osprzętem w małej instalacji grzewczej

Reflex NG (do 25l) to naczynie, które dzięki wyposażeniu w zawór obsługowy i taśmę mocującą można w szybki i prosty sposób zamontować na ścianie. Armatura do zmiękczenia wody Reflex Fillsoft gwarantuje optymalną twardość wody uzupełnianej, dzięki czemu trwałość kotła grzewczego znacząco się wydłuża.



Urządzenie Reflex Fillsoft przeznaczone jest do napełniania i uzupełniania wody w instalacji grzewczej. Zostało ono zaprojektowane tak, by umożliwić szybkie i praktyczne zmiękczenie wody.



Reflex S w połączeniu z automatycznym układem uzupełniającym ubytki Fillcontrol Auto w instalacji solarnej

Reflex S jest naczyniem specjalnie skonstruowanym do instalacji solarnych. Dzięki możliwości połączenia naczyń równolegle Reflex S nadaje się do także do zastosowania w dużych instalacjach. Dobrym jego uzupełnieniem jest zastosowanie automatycznego układu do uzupełniania ubytków wody Fillcontrol Auto.

W zależności od specyfiki instalacji solarnej niezbędny może się okazać zbiornik schładzający, który chroni membranę w naczyniu Reflex S przed zbyt wysokimi temperaturami.



Reflex



Reflex G w połączeniu z układem automatycznego uzupełniania Fillcontrol Auto Compact w instalacji grzewczej w budynku wysokim

Dla budynków wysokich oraz dużych instalacji doskonałym produktem jest Reflex G | 10 bar. Połączenie go z urządzeniem do uzupełniania ubytków wody Fillcontrol Auto Compact powoduje, że praca instalacji jest częściowo zautomatyzowana i daje możliwość połączenia także z centralą sterującą.

Zespół przyłączy do naczynia gwarantuje zgodne z normami podłączenie urządzenia i przede wszystkim szybkie opróżnienie zbiornika podczas konserwacji.



Automat do uzupełniania wody Fillcontrol Auto może uzupełnić ubytki wody do ciśnienia 8,5 bar. Rozdzielacz systemów umożliwia bezpośrednie połączenie z siecią wody użytkowej. Przy wystarczającym ciśnieniu funkcję uzupełniania wody może spełniać również Fillcontrol lub Fillcontrol Plus.



Reflex w połączeniu z układem odgazowania próżniowego Servitec w instalacji grzewczej i chłodniczej

Połączenie naczynia Reflex N z automatem Servitec umożliwia skuteczną stabilizację ciśnienia, odgazowanie instalacji czy uzupełnianie ubytków wody, a przez połączenie za pomocą centrali sterującej stanowi alternatywę dla układów stabilizacji ciśnienia. Przyłączone urządzenie do zmiękczenia wody Fillsoft będzie odpowiadało za twardość wody uzupełniającej.



Servitec odgazowuje, kontroluje naczynie wzbiorcze Reflex N za pomocą zintegrowanego czujnika pomiaru ciśnienia i w razie potrzeby automatycznie uzupełnia wodę.

Refix do instalacji wody

Ciśnieniowe naczynia wzbiornicze Refix zostały zaprojektowane specjalnie do instalacji wody użytkowej. Są ponadto odpowiednie do szczególnych zastosowań w systemach wodnych. Wszystkie elementy mające kontakt z wodą są zabezpieczone przed korozją, a woda magazynowana jest w membranach workowych. Specjalnym wymaganiom dotyczącym wody użytkowej sprostać naczynia przepływowe. Refix znajduje zastosowanie również jako zbiornik magazynowy w instalacjach wody użytkowej oraz ciśnieniowe naczynie przeponowe w instalacjach ogrzewania płaszczynowego oraz wszędzie tam, gdzie podwyższone jest ryzyko korozji.

Refix DD

Naczynie Refix DD przeznaczone jest naczyniem przepływowym, dedykowanym do wody pitnej, a w połączeniu z podgrzewaczem wody pozwala na skuteczne oszczędzanie wody. Jest to naczynie przepływowe, wyposażone w przyłącza ze stali szlachetnej i tym samym odpowiada wymogom higienicznym normy DIN 1988. Standardowe wyposażenie zawiera trójnik, opcjonalnie zainstalować można również armaturę przepływową Flowjet.

Pojemność nominalna	2–33 l
Dop. ciśnienie pracy	10–25 bar
Dop. temp. pracy	70 °C
Kolor	zielony i biały



Refix DE, DC

Naczynia Refix DE i DC są podstawą rozwiązań korzystnych cenowo do instalacji wody użytkowej. Są to naczynia nieprzepływowe. Produkty Refix DE wyposażone są w membranę workową, która w naczyniach o pojemności powyżej 50 l jest wymienna i nadają się w szczególności do systemów wodnych, które wymagają podwyższonej ochrony przed korozją np. w obiegu instalacji pompy ciepła, instalacjach tryskaczowych, technologicznych itp.

W produktach Refix DC zastosowano półmembranę.

Pojemność nominalna DE DC	2–5000 50–600 l
Dop. ciśnienie pracy DE DC	10, 16, 25 10 bar
Wykonania specjalne	na zamówienie
Kolor	niebieski



użytkowej

Refix DT

Naczynie Refix DT z wymienną membraną instalowane jest głównie w dużych instalacjach. Jest to naczynie przepływowe i odpowiada wymogom higienicznym normy DIN 1988. Bogata oferta przyłączy pozwala na idealnie dopasowanie do wydajności instalacji.

Pojemność nominalna	60–3000 l
Dop. ciśnienie pracy	10 16 bar
Dop. temp. pracy	70 °C
Wykonania specjalne	na zamówienie
Kolor	zielony



Refix HW

Naczynie Refix HW zaprojektowano dla instalacji hydroforowej. Posiada nogi do postawienia na podłodze oraz konsolę do montażu pompy podwyższającej ciśnienie.

Pojemność nominalna	25–100 l
Dop. ciśnienie pracy	10 bar
Dop. temp. pracy	70 °C
Kolor	niebieski



Tłumik uderzeń wodnych

Tłumik uderzeń wodnych Refix zaprojektowano w celu tłumienia uderzeń wodnych w przewodach doprowadzających wodę o średnicy do 1/2". Montowane są np. przed pralką, zmywarką itp.

Pojemność nominalna	165 ml
Dop. ciśnienie pracy	10 bar
Dop. temp. pracy	70 °C
Kolor	biały



Szczegółowe informacje
na temat produktów znajdują się na
stronach 20–25.

Łączenie urządzeń w zespoły:

Produkty serii Refix można łączyć również z innymi urządzeniami. Liczne warianty gwarantują większą pewność, oszczędność i wytrzymałość i tym samym większe zadowolenie naszych klientów. Przygotowujemy indywidualnie rozwiązania, aby sprostać wszelkim wymaganiom klienta i potrzebom różnych instalacji.



Refix DD jako naczynie wzbiorncze w instalacji podgrzewającej wodę

Podczas podgrzewania wody np. w podgrzewaczu Reflex Storatherm Aqua woda zwiększa objętość i tym samym podnosi się ciśnienie. W najgorszym wypadku nadmiar wody zostanie usunięty przez zawór bezpieczeństwa, co wiąże się z utratą podgrzanej wody. Rozwiązaniem jest zastosowanie ciśnieniowego naczynia przeponowego Refix DD, które zapobiega podobnym sytuacjom i gwarantuje bardziej wydajną i oszczędną pracę instalacji.



Naczynie Refix DD w połączeniu z armaturą przepływową Flowjet oszczędza wodę.



Refix DT jako zbiornik magazynowy w instalacji podwyższającej ciśnienie

Nawet przy zastosowaniu pomp z regulatorem obrotów istnieje zapotrzebowanie na naczynia wzbiorncze Refix. Zmniejszają one częstotliwość włączania się pomp i mogą tłumić uderzenia hydrauliczne. Zamontowane po stronie tłocznej mają bezpośredni wpływ na optymalizację pracy instalacji podwyższającej ciśnienie.



Posiadamy różnorodne warianty przyłączy, od kompletnej armatury przepływowej Flowjet DN 32 po trójnik DN 100. Nasza oferta umożliwia idealne dopasowanie do wydajności instalacji. Dodatkowe bezpieczeństwo gwarantuje czujnik uszkodzenia membrany.

Reflex



Refix DE jako naczynie
wzbiorcze w zamkniętej
instalacji grzewczej
z nadmierną zawartością
tlenu

Instalacje wykonane z rur z tworzywa sztucznego są narażone na podwyższoną dyfuzję tlenu, który znacznie zwiększa ryzyko korozji. Szczególnie narażone są nie tylko instalacje grzewcze, ale również instalacje ogrzewania płaszczyznowego. Problem pomaga rozwiązać ciśnieniowe naczynie przeponowe Refix DE zabezpieczone przed korozją. Zespół przyłączy AG ułatwia z kolei montaż i eksploatację.



Na nas mogą Państwo liczyć –

Firma Reflex oferuje również szeroką sieć usług. Bazując na fachowej wiedzy i długoletnim doświadczeniu możemy pomóc Państwu w przygotowaniu odpowiedniego i dokładnie przemyślanego rozwiązania.



Kontakt z naszym serwisem

Czym możemy służyć? W trosce o to, by nasze wyroby służyły Państwu jak najlepiej, zachęcamy do kontaktu z odpowiednim działem:

Biuro / Zapytania ofertowe

W związku z pytaniami ogólnymi, zamówieniem folderów od poniedziałku do piątku od 8:00 do 16:00

+48 61 653 14 02 office@reflex.pl

fax +48 61 653 14 04

Dział techniczny / Porady techniczne

W związku z wszystkimi pytaniami dotyczącymi naszych produktów

od poniedziałku do piątku od 8:00 do 16:00

+48 61 653 14 05 technika@reflex.pl

Obsługa serwisowa i części zamienne

W związku z pytaniami dotyczącymi naprawy, konserwacji, uruchomienia, jak również zamówienia części zamiennych od poniedziałku do piątku od 8:00 do 16:00

+56 688 44 18 serwis@reflex.pl



Projektowanie na miarę: z programem doboru Reflex Pro

Do Państwa dyspozycji oddajemy najnowszy program doboru Reflex Pro w wersji do pobrania i zainstalowania na komputerze, umożliwiający precyzyjny i szybki dobór układów stabilizacji ciśnienia, układów uzupełniania ubytków wody i odgazowania do instalacji różnego typu zgodnie z aktualnymi przepisami. Program zawiera aktualną ofertę Reflex, pełne dane techniczne i bazę rysunków.

Dokładne informacje oraz możliwość bezpłatnego pobrania na naszej stronie internetowej www.reflex.pl

od koncepcji aż po rozwiązanie



W drodze do Państwa: nasi przedstawiciele

W przypadku, gdy potrzebują Państwo na miejscu kompetentnej porady, zachęcamy do kontaktu z naszymi przedstawicielami regionalnymi, którzy doradzą Państwu podczas projektowania instalacji, a także w przygotowywaniu konkretnej oferty.

Dane kontaktowe znajdą Państwo na naszej stronie internetowej www.reflex.pl w zakładce Kontakt.



Do praktycznego zastosowania: informacje o produktach

Na naszej stronie internetowej znajdą Państwo wszystkie szczegółowe informacje dotyczące naszych produktów: katalogi, instrukcje obsługi, certyfikaty, rysunki itd.

Aktualne katalogi otrzymają Państwo również od naszych przedstawicieli regionalnych lub w wersji pdf na stronie internetowej: reflex.pl.

Dane techniczne Reflex

Reflex NG i N

- do instalacji grzewczych i systemów chłodniczych
- przyłącza gwintowane
- 8 - 25l: wykonanie wiszące; od 35 l - stojące
- membrana niewymienna, zgodna z normą PN-EN 13831, dop. temp. pracy 70 °C
- dopuszczenie zgodne z dyrektywą dot. urządzeń ciśnieniowych 2014/68/UE



6 bar	Typ	Indeks		VPE*	Waga (kg)	Ø D (mm)	H (mm)	h (mm)	A	Ciśnienie wstępne (bar)
	6 bar/120 °C	szare	białe							
	NG 8	8230113	7230107	96	1,7	206	305	-	R ¾	1,5
	NG 12	8240113	7240107	72	2,2	280	290	-	R ¾	1,5
	NG 18	8250113	7250107	56	2,9	280	380	-	R ¾	1,5
	NG 25	8260113	7260107	42	3,7	280	490	-	R ¾	1,5
	NG 35	8270113	7270107	24	5,5	354	465	130	R ¾	1,5
	NG 50	8001013	7001100	24	9,0	409	469	168	R ¾	1,5
	NG 80	8001213	7001300	12	9,2	480	565	166	R 1	1,5
	NG 100	8001413	7001500	10	11,5	480	670	166	R 1	1,5
	NG 140	8001613	7001700	8	21,9	480	886	166	R 1	1,5
	N 200	8213313	-	4	22,0	634	758	205	R 1	1,5
	N 250	8214313	-	4	24,7	634	888	205	R 1	1,5
	N 300	8215300	-	-	27,0	634	1092	235	R 1	1,5
	N 400	8218000	-	-	47,0	740	1102	245	R 1	1,5
	N 500	8218300	-	-	52,0	740	1321	245	R 1	1,5
	N 600	8218400	-	-	66,0	740	1531	245	R 1	1,5
	N 800	8218500	-	-	96,0	740	1996	245	R 1	1,5
	N 1000	8218600	-	-	118,0	740	2406	245	R 1	1,5

↑ pojemność nominalna V_n [litry]

* ilość naczyń na palecie

Reflex S/V

- naczynie wzbiorcze solarne z wbudowanym zbiornikiem schładzającym do instalacji solarnych, grzewczych i chłodniczych
- przyłącza gwintowane
- do 25 l: wykonanie z uchwytami mocującymi, od 33 l - stojące
- niewymienna półmembrana, zgodnie z PN-EN 13831, dopuszczalna temp. pracy: 70 °C
- z dodatkiem środka przeciw zamarzaniu od 25% do 50 %
- dopuszczenie zgodnie z dyrektywą dot. urządzeń ciśnieniowych 2014/68/UE

NOWOŚĆ



18-33 litry

10 bar	Typ	Indeks	Waga	Ø D	H	Przyłącze
	10 bar/120 °C	szare	(kg)	(mm)	(mm)	A
	S/V 18/6	8702410	4,20	280	462	G ¾
	S/V 25/8	8702510	5,00	280	609	R ¾
	S/V 33/12	8706910	7,00	354	594	R ¾

Reflex S

- do układów grzewczych, chłodniczych i solarnych, z dodatkiem środka przeciw zamarzaniu od 25% do 50 %
- przyłącza gwintowane
- membrana niewymienna, zgodna z PN-EN 13831, dop. temp. pracy 70 °C
- dopuszczenie zgodne z dyrektywą dot. urządzeń ciśnieniowych 2014/68/UE
- 2-25 l: wykonanie wiszące; 33 l: z uchwytami mocującymi; od 50 l - stojące



20–33 litrów

50–250 litrów

300–600 litrów

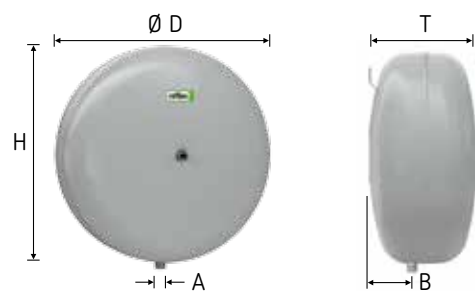
10 bar	Typ	Indeks		VPE*	Waga (kg)	Ø D (mm)	H (mm)	h (mm)	A	Ciśn. wstępne (bar)
	10 bar/120 °C	szare	białe							
	S 2	8707700	–	280	1,0	132	260	–	G ¾	0,5
	S 8	8703900	9702600	96	1,8	206	335	–	G ¾	1,5
	S 12	8704000	9702700	72	2,5	280	300	–	G ¾	1,5
	S 18	8704100	9702800	56	3,2	280	410	–	G ¾	1,5
	S 25	8704200	9702900	42	3,8	280	520	–	G ¾	1,5
	S 33	8706200	9706300	24	6,3	354	455	–	G ¾	1,5
	S 50	8209500	–	20	9,5	409	469	158	R ¾	3,0
	S 80	8210300	–	12	12,1	480	565	166	R 1	3,0
	S 100	8210500	–	10	14,2	480	670	166	R 1	3,0
	S 140	8211500	–	6	17,4	480	941	210	R 1	3,0
	S 200	8213400	–	–	35,6	634	758	205	R 1	3,0
	S 250	8214400	–	–	40,8	634	888	205	R 1	3,0
	S 300	8215400	–	–	47,0	634	1092	235	R 1	3,0
	S 400	8219000	–	–	61,0	740	1102	245	R 1	3,0
	S 500	8219100	–	–	72,0	740	1321	245	R 1	3,0
	S 600	8219200	–	–	87,0	740	1559	245	R 1	3,0

↑ pojemność nominalna V_n [litry]

* ilość naczyń na palecie

Reflex C

- do systemów grzewczych i chłodniczych, z dodatkiem środka przeciw zamarzaniu od 25% do 50 %
- wyposażone w uchwyt mocujący do łatwego montażu na ścianie
- membrana niewymienna, butylowa zgodna z normą PN-EN 13831 dop. temp. pracy 70 °C
- dopuszczenie zgodne z dyrektywą dot. urządzeń ciśnieniowych 2014/68/UE



3 bar	Typ	Indeks	VPE*	Waga (kg)	Ø D (mm)	H (mm)	T (mm)	B (mm)	A	Ciśn. wstępne (bar)(bar)
	3 bar/120 °C	szare								
	C 8	8280000	96	2,8	280	287	163	52	G ½	1,0
	C 12	8280100	60	3,2	354	362	168	64	G ½	1,0
	C 18	8280200	42	4,7	354	362	222	76	G ¾	1,0
	C 25	8280300	42	5,5	409	419	239	93	G ¾	1,0
	C 35	8280400	24	7,3	480	457	240	97	G ¾	1,0
	C 50	8280500	20	8,1	480	457	318	125	G ¾	1,5
	C 80	8280600	8	14,5	634	612	325	135	G ¾	1,5

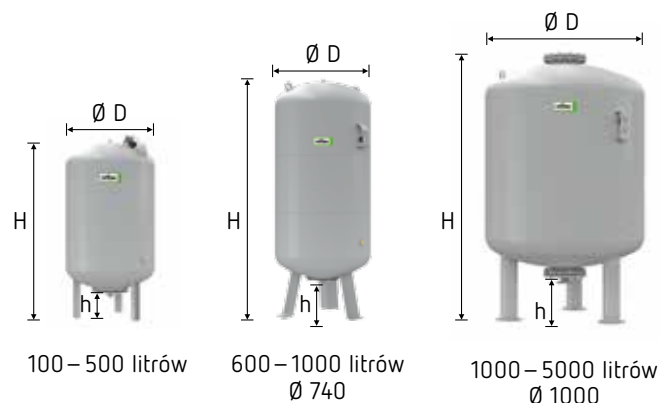
↑ pojemność nominalna V_n [litry]

* ilość naczyń na palecie

Dane techniczne Reflex

Reflex G

- do układów grzewczych i chłodniczych, z dodatkiem środka przeciw zamarzaniu od 25% do 50 %
- od 1000 l/Ø 740 mm z przyłączami gwintowanymi
- od 1000 l/Ø 1000 mm z przyłączami kołnierzowymi DN 65
- membrana wymienna, zgodna z normą PN-EN 13831, dop. temp. pracy 70 °C
- dopuszczenie zgodnie z dyrektywą dot. urządzeń ciśnieniowych 2014/68/UE
- otwór rewizyjny
- manometr
- manometr i zawór ciśnienia wstępnego chronione metalową osłoną



6 bar	Typ 6 bar/120 °C	Indeks szare	Waga (kg)	Ø D (mm)	H (mm)	h (mm)	A	Ciśn. wstępne (bar)
	G 100	8519000	19,2	480	870	153	G 1	3,5
	G 200	8519100	36,5	634	972	144	G 1	3,5
	G 300	8519200	41,6	634	1273	144	G 1	3,5
	G 400	8521605	43,0	740	1253	146	G 1	3,5
	G 500	8521705	51,0	740	1473	146	G 1	3,5
	G 600	8522605	66,0	740	1718	146	G 1	3,5
	G 800	8523610	94,0	740	2183	146	G 1	3,5
	G 1000 Ø 740	8546605	150,0	740	2593	146	G 1	3,5
	G 1000 Ø 1000	8524605	228,0	1000	1973	307	DN 65/PN 6	3,5
	G 1500	8526605	280,0	1200	1971	305	DN 65/PN 6	3,5
	G 2000	8527605	300,0	1200	2431	305	DN 65/PN 6	3,5
	G 3000	8544605	620,0	1500	2480	334	DN 65/PN 6	3,5
	G 4000	8529605	770,0	1500	3053	334	DN 65/PN 6	3,5
	G 5000	8530605	849,0	1500	3588	334	DN 65/PN 6	3,5

10 bar	Typ 10 bar/120 °C	Indeks szare	Waga (kg)	Ø D (mm)	H (mm)	h (mm)	A	Ciśn. wstępne (bar)
	G 100	8518000	19,2	480	870	153	G 1	3,5
	G 200	8518100	33,4	634	972	144	G 1 ¼	3,5
	G 300	8518200	34,6	634	1273	144	G 1 ¼	3,5
	G 400	8521005	51,0	740	1245	133	G 1 ¼	3,5
	G 500	8521006	57,1	740	1475	133	G 1 ¼	3,5
	G 600	8522006	118,0	740	1859	263	G 1 ½	3,5
	G 800	8523005	166,0	740	2324	263	G 1 ½	3,5
	G 1000 Ø 740	8546005	174,0	740	2604	263	G 1 ½	3,5
	G 1000 Ø 1000	8524005	335,0	1000	2001	286	DN 65/PN 16	3,5
	G 1500	8526005	390,0	1200	1991	291	DN 65/PN 16	3,5
	G 2000	8527005	485,0	1200	2451	291	DN 65/PN 16	3,5
	G 3000	8544005	830,0	1500	2532	320	DN 65/PN 16	3,5
	G 4000	8529005	1064,0	1500	3107	320	DN 65/PN 16	3,5
	G 5000	8530005	1274,0	1500	3642	320	DN 65/PN 16	3,5

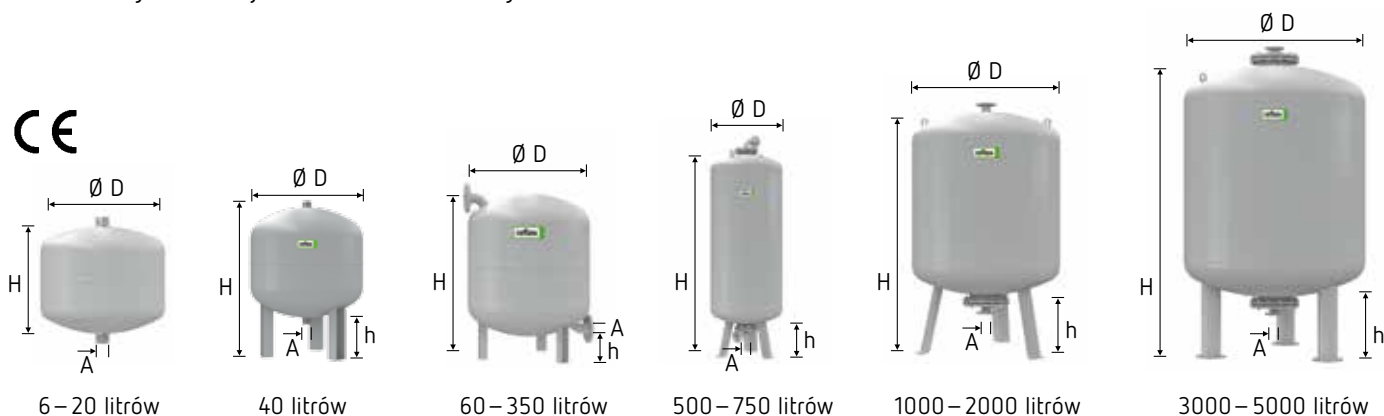
↑ pojemność nominalna V_n [litry]

Reflex G wykonania specjalne na zamówienie

- pojemność > 5000 litrów
- ciśnienie > 10 bar
- odbiór indywidualny przez wymienioną jednostkę zgodnie z dyrektywą dot. urządzeń ciśnieniowych 2014/68/UE

Zbiornik schładzający Reflex

- wymagany w instalacjach o temperaturach na powrocie > 70 °C lub w instalacjach chłodniczych przy temperaturze ≤ 0 °C
- dopuszczenie zgodne z dyrektywą dot. urządzeń ciśnieniowych 2014/68/UE
- stosowany również jako zasobnik buforowy



10 bar	Typ 10 bar/120 °C	Indeks szare	VPE*	Waga (kg)	Ø D (mm)	H (mm)	h (mm)	A
	V 6	8403100	96	2,0	206	244	–	R ¾
	V 12	8403200	72	3,0	280	287	–	R ¾
	V 20	8402000	42	4,0	280	360	–	R ¾
	V 40	8403400	18	7,8	409	562	113	R 1
	V 60	8402600	12	23,0	409	732	172	R 1
	V 200	8701800	–	43,0	634	901	142	DN 40/PN 16
	V 300	8701900	–	48,0	634	1201	142	DN 40/PN 16
	V 350	8702400	–	51,0	640	1341	210	DN 40/PN 16
	V 1000	8400205	–	560,0	1000	2055	286	DN 65/PN 16
	V 1500	8400305	–	780,0	1200	2045	284	DN 65/PN 16
	V 2000	8400405	–	940,0	1200	2055	284	DN 65/PN 16
	V 3000	8400505	–	1405,0	1500	2598	313	DN 65/PN 16
	V 4000	8400605	–	1930,0	1500	3178	313	DN 65/PN 16
	V 5000	8400705	–	2015,0	1500	3173	313	DN 65/PN 16

6 bar	Typ 6 bar/120 °C	Indeks szare	VPE*	Waga (kg)	Ø D (mm)	H (mm)	h (mm)	A
	V 500	8852800	–	160,0	750	1652	210	DN 40/PN 6
	V 750	8851800	–	205,0	750	2323	210	DN 40/PN 6
	V 1000	8851905	–	310,0	1000	2020	305	DN 65/PN 6
	V 1500	8852305	–	445,0	1200	2020	305	DN 65/PN 6
	V 2000	8852405	–	545,0	1200	2478	305	DN 65/PN 6
	V 3000	8852505	–	775,0	1500	2556	340	DN 65/PN 6
	V 4000	8853405	–	1060,0	1500	3131	340	DN 65/PN 6
	V 5000	8854805	–	1095,0	1500	3666	340	DN 65/PN 6

↑ pojemność nominalna V_n [litry]

* ilość zbiorników na palecie

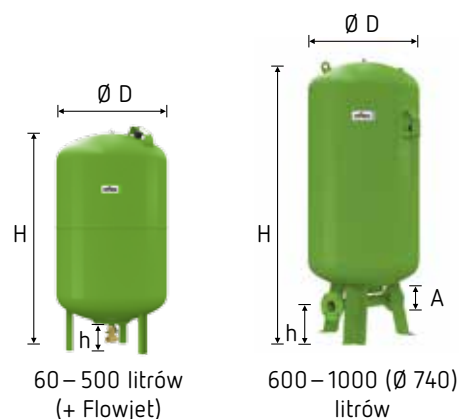
Wykonania specjalne na zamówienie

- odbiór indywidualny przez TÜV zgodnie z dyrektywą dot. zbiorników ciśnieniowych 2014/68/UE
- zbiorniki specjalne > 10 bar

Dane techniczne Refix

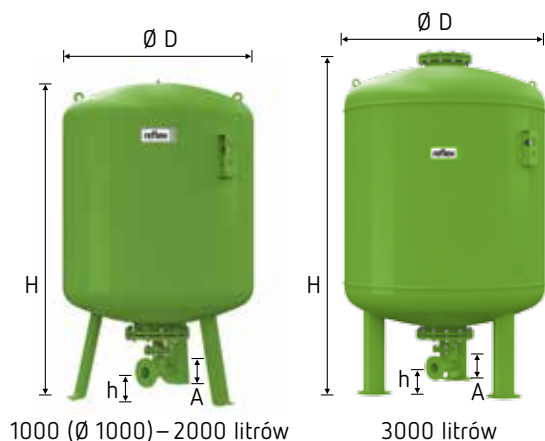
Refix DT

- do instalacji wody użytkowej, podwyższających ciśnienie i podgrzewających wodę, zgodnie z normą DIN 1988
- z armaturą przepływową Flowjet, zaworem odcinającym i opróżniającym lub przyłączem kołnierzowym
- membrana zgodna z normami PN-EN 1381, DIN 4807 cz. 3 + 5, KTW-C i W 270
- skonstruowane i sprawdzone zgodnie z normą DIN 4807 cz. 5, DIN DVGW Nr rej. NW-0411AT2094
- dopuszczenie zgodne z dyrektywą dot. urządzeń ciśnieniowych 2014/68/UE
- lakierowane na zewnątrz i od wewnątrz
- ciśnienie wstępne 4 bar
- wymienna membrana
- w zestawie manometr
- manometr i zawór ciśnienia wstępnego chroniony metalową osłoną
- posiada atest PZH



10 bar	Typ	Przyłącze	Indeks	Waga	Ø D	H	h
	10 bar/70 °C		zielone	kg	(mm)	(mm)	(mm)
	DT 60	Flowjet Rp 1 1/4	7309000	15,0	409	766	80
	DT 80	Flowjet Rp 1 1/4	7309100	17,0	480	765	65
		DN 50/PN 16	7365000	23,7	480	765	100
		DN 65/PN 16	7335705	24,7	480	765	110
		DN 80/PN 16	7335805	26,8	480	765	115
	DT 100	Flowjet Rp 1 1/4	7309200	19,2	480	870	65
		DN 50/PN 16	7365400	26,8	480	870	100
		DN 65/PN 16	7365405	27,8	480	870	110
		DN 80/PN 16	7365406	28,9	480	870	115
	DT 200	Flowjet Rp 1 1/4	7309300	37,0	635	975	80
		DN 50/PN 16	7365100	53,0	635	975	105
		DN 65/PN 16	7365105	54,0	635	975	115
		DN 80/PN 16	7365106	57,0	635	975	120
	DT 300	Flowjet Rp 1 1/4	7309400	43,5	635	1275	80
		DN 50/PN 16	7365200	59,0	635	1275	105
		DN 65/PN 16	7336305	60,0	635	1275	115
		DN 80/PN 16	7336405	63,0	635	1275	120
	DT 400	Flowjet Rp 1 1/4	7319305	73,0	740	1245	70
		DN 50/PN 16	7365500	79,0	740	1245	95
		DN 65/PN 16	7336505	80,0	740	1245	105
		DN 80/PN 16	7336605	83,0	740	1245	110
	DT 500	Flowjet Rp 1 1/4	7309500	69,0	740	1475	70
		DN 50/PN 16	7365300	85,0	740	1475	90
		DN 65/PN 16	7365307	86,0	740	1475	100
		DN 80/PN 16	7365305	89,0	740	1475	110
	DT 600	DN 50/PN 16	7365600	164,0	740	1860	235
		DN 65/PN 16	7336705	165,0	740	1860	235
		DN 80/PN 16	7336806	177,4	740	1860	235
	DT 800	DN 50/PN 16	7365700	204,0	740	2325	235
		DN 65/PN 16	7336905	205,0	740	2325	235
		DN 80/PN 16	7337006	208,0	740	2325	235
	DT 1000 Ø 740	DN 50/PN 16	7365800	244,0	740	2604	235
		DN 65/PN 16	7337105	245,0	740	2604	235
		DN 80/PN 16	7337205	248,0	740	2604	235
	DT 1000 Ø 1000	DN 65/PN 16	7320105	386,2	1000	2000	160
		DN 80/PN 16	7337305	386,2	1000	2000	150
		DN 100/PN 16	7337405	386,2	1000	2000	140
	DT 1500	DN 65/PN 16	7320305	502,4	1200	2000	160
		DN 80/PN 16	7337505	502,4	1200	2000	150
		DN 100/PN 16	7337605	502,4	1200	2000	140
	DT 2000	DN 65/PN 16	7320505	686,5	1200	2450	160
		DN 80/PN 16	7337705	686,5	1200	2450	150
		DN 100/PN 16	7337805	686,5	1200	2450	140
	DT 3000	DN 65/PN 16	7320705	1054,0	1500	2520	190
		DN 80/PN 16	7337905	1057,0	1500	2520	180
		DN 100/PN 16	7338005	1057,0	1500	2520	170

Refix DT (cd.)



16 bar	Typ	Przyłącze	Indeks	Waga	Ø D	H	h
	16 bar/70 °C		zielone	kg	(mm)	(mm)	(mm)
DT 80	Flowjet Rp 1 ¼		7316005	27,8	480	765	65
	DN 50/PN 16		7370000	33,0	480	765	100
	DN 65/PN 16		7310306	34,0	480	765	110
	DN 80/PN 16		7310307	36,0	480	765	115
DT 100	Flowjet Rp 1 ¼		7365408	29,9	480	870	65
	DN 50/PN 16		7370100	35,0	480	870	100
	DN 65/PN 16		7370101	36,0	480	870	110
	DN 80/PN 16		7370102	38,0	480	870	115
DT 200	Flowjet Rp 1 ¼		7365108	55,0	634	975	80
	DN 50/PN 16		7370200	61,0	634	975	105
	DN 65/PN 16		7370205	62,0	634	975	115
	DN 80/PN 16		7370206	65,0	634	975	120
DT 300	Flowjet Rp 1 ¼		7319205	64,0	634	1275	80
	DN 50/PN 16		7370300	70,0	634	1275	105
	DN 65/PN 16		7314205	71,0	634	1275	115
	DN 80/PN 16		7314206	74,0	634	1275	120
DT 400	DN 50/PN 16		7370400	113,0	740	1395	235
	DN 65/PN 16		7339006	119,0	740	1395	235
	DN 80/PN 16		7339005	122,0	740	1395	235
DT 500	DN 50/PN 16		7370500	130,0	740	1615	235
	DN 65/PN 16		7370507	131,0	740	1615	235
	DN 80/PN 16		7370505	134,0	740	1615	235
DT 600	DN 50/PN 16		7370600	174,0	740	1860	235
	DN 65/PN 16		7339105	175,0	740	1860	235
	DN 80/PN 16		7339205	178,0	740	1860	235
DT 800	DN 50/PN 16		7370700	224,0	740	2325	235
	DN 65/PN 16		7339305	225,0	740	2325	235
	DN 80/PN 16		7339406	228,0	740	2325	235
DT 1000 Ø 740	DN 50/PN 16		7370800	259,0	740	2604	235
	DN 65/PN 16		7339505	260,0	740	2604	235
	DN 80/PN 16		7339605	263,0	740	2604	235
DT 1000 Ø 1000	DN 65/PN 16		7320205	488,0	1000	2000	160
	DN 80/PN 16		7339705	488,0	1000	2000	150
	DN 100/PN 16		7339805	488,0	1000	2000	140
DT 1500	DN 65/PN 16		7320405	630,0	1200	2000	160
	DN 80/PN 16		7339905	630,0	1200	2000	150
	DN 100/PN 16		7340005	630,0	1200	2000	140
DT 2000	DN 65/PN 16		7320605	850,0	1200	2450	160
	DN 80/PN 16		7340105	850,0	1200	2450	150
	DN 100/PN 16		7340205	850,0	1200	2450	140
DT 3000	DN 65/PN 16		7320805	1240,0	1500	2520	190
	DN 80/PN 16		7340305	1240,0	1500	2520	180
	DN 100/PN 16		7340405	1200,0	1500	2520	170

↑ pojemność nominalna V_n [litry]

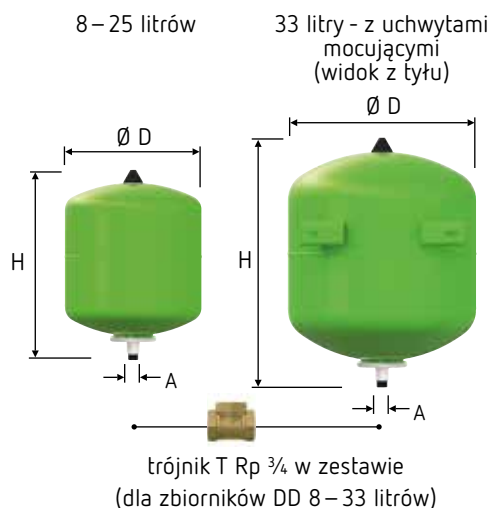
Wykonania specjalne > 16 bar na zamówienie

- od 1000 litrów/Ø 1000 mm z mufą do czujnika uszkodzenia membrany MBM II

Dane techniczne Refix

Refix DD

- do instalacji wody użytkowej, podwyższającej ciśnienie i podgrzewających wodę, zgodnie z DIN 1988
- przyłącze ze stali szlachetnej
- przepływowe, z kierownicą przepływu High-Flow
- membrana zgodna z PN-EN 1381, DIN 4807 cz. 3 + 5, KTW-C i W 270
- skonstruowane i sprawdzone zgodnie z DIN 4807 cz. 5, DIN DVGW Nr rej. NW-0411AT2534
- dopuszczenie zgodne z dyrektywą dot. urządzeń ciśnieniowych 2014/68/UE
- lakierowane na zewnątrz i od wewnątrz
- możliwość zainstalowania armatury przepływowej Flowjet
- naczynie Refix DD 33 z uchwytami mocującymi
- ciśnienie wstępne 4 bar
- posiada atest PZH



ACS

10 bar	Typ	Indeks		VPE*	Waga (kg)	D (mm)	H (mm)	A
	10 bar/70 °C	zielone	białe					
	DD 2 ¹⁾	7381500	—	288	1,0	132	269	G 3/4
	DD 8	7308000	7307700	96	1,9	206	345	G 3/4
	DD 12	7308200	7307800	72	2,0	280	318	G 3/4
	DD 18	7308300	7307900	56	2,8	280	420	G 3/4
	DD 25	7308400	7380400	42	3,6	280	530	G 3/4
	DD 33	7380700	7380800	24	5,8	354	468	G 3/4

25 bar	Typ	Indeks		VPE*	Waga (kg)	D (mm)	H (mm)	A
	25 bar/70 °C	zielone	białe					
	DD 8	7290200	7290300	60	3,4	206	345	G 3/4

¹⁾ pojemność nominalna V_n [litry]

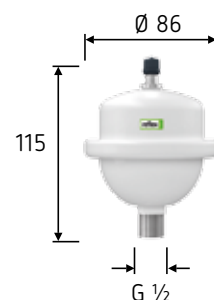
* dostawa bez trójnika

* ilość naczyń na palecie

Tłumik uderzeń wodnych

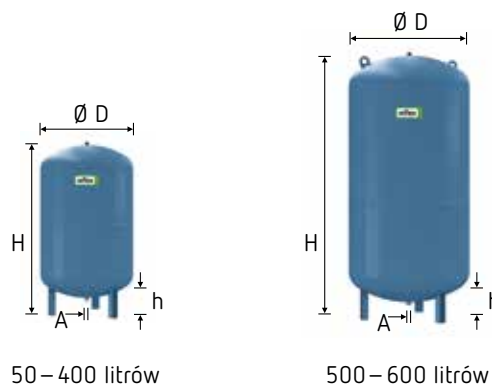
- do instalacji z zamontowanymi zaworami szybkoocinającymi np. do pralek, zmywarek
- dopuszczenie zgodne z dyrektywą dot. urządzeń ciśnieniowych 97/23/WE
- pojemność całkowita 165 cm³
- ciśnienie wstępne 4 bar
- 10 bar / 70 °C
- posiada atest PZH

Indeks: 7351000



Refix DC

- do instalacji, które nie odpowiadają wymogom normy DIN 1988, np. do instalacji przeciwpożarowych, wody użytkowej i do ogrzewania podłogowego
- bez armatury przepływowej, odcinającej i opróżniającej
- półmembrana zgodna z normą PN-EN 13831
- części mające kontakt z wodą są zabezpieczone przed korozją
- dopuszczenie zgodne z dyrektywą dot. urządzeń ciśnieniowych 2014/68/UE
- membrana niewymienna
- posiada atest PZH



ACS

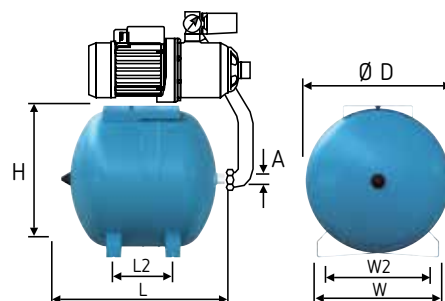


10 bar	Typ 10 bar/70 °C	Indeks niebieskie	Waga (kg)	Ø D (mm)	H (mm)	h (mm)	A	Ciśnienie wstępne (bar)
	DC 25	7200400	4,8	280	510	–	G 1	2,0
	DC 50	7309600	12,5	409	588	113	R 1	4,0
	DC 80	7309700	17,5	480	680	104	R 1	4,0
	DC 100	7309800	21,1	480	785	104	R 1	4,0
	DC 140	7309900	29,0	480	997	104	R 1	4,0
	DC 200	7363500	40,0	634	883	91	R 1	4,0
	DC 300	7363600	52,0	634	1184	93	R 1	4,0
	DC 400	7363700	78,0	740	1173	81	R 1	4,0
	DC 500	7363800	80,0	740	1392	82	R 1	4,0
	DC 600	7363900	103,0	740	1629	73	R 1	4,0

↑ — pojemność nominalna V_n [litry]

Refix HW

- jako zbiornik magazynowy dla hydroforów, które nie odpowiadają wymogom normy DIN 1988
- powierzchnia zbiornika oraz części mające kontakt z wodą są pokryte tworzywem sztucznym
- membrana wymienna w zbiornikach HW 50 – HW 100
- ciśnienie wstępne 2 bar
- posiada atest PZH



ACS



10 bar	Typ 10 bar/70 °C	Indeks niebieski	VPE*	Waga (kg)	Ø D (mm)	H (mm)	L (mm)	F (mm)	B (mm)	C (mm)	A
	HW 25	7200310	36	5,5	280	294	520	228	214	270	G ¾
	HW 50	7200320	20	15,0	409	433	503	175	285	350	G 1
	HW 80	7200340	–	17,0	480	495	595	230	285	355	G 1
	HW 100	7200350	–	19,0	480	495	705	340	285	355	G 1

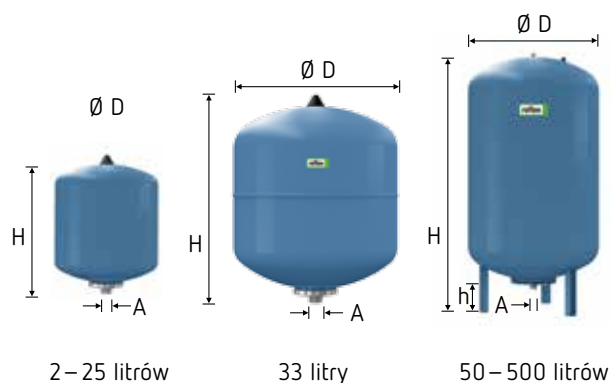
↑ — V_n pojemność nominalna [litry]

* ilość zbiorników na palecie

Dane techniczne Refix

Refix DE

- do instalacji, które nie odpowiadają wymogom normy DIN 1988, np. do instalacji przeciwpożarowych, wody użytkowej i ogrzewania podłogowego
- bez armatury przepływowej, odcinającej i opróżniającej
- membrana workowa zgodna z normą PN-EN 13831, od 50 l membrana wymienna
- części mające kontakt z wodą są zabezpieczone przed korozją
- dopuszczenie zgodne z dyrektywą dot. urządzeń ciśnieniowych 2014/68/UE
- ciśnienie wstępne 4 bar
- 2-25 l: wykonanie wiszące; 33 l: z uchwytyami mocującymi; od 50 l - stojące
- od \varnothing 1000 mm w zestawie z manometrem
- manometr i zawór ciśnienia wstępnego chronione metalową osłoną
- posiada atest PZH



10 bar

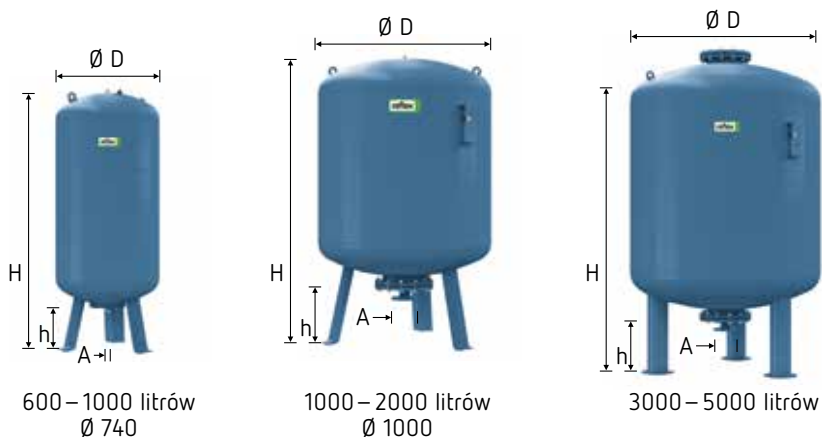
Typ 10 bar/70 °C	Indeks niebieski	VPE*	Waga (kg)	Ø D (mm)	H (mm)	h (mm)	A
DE 2	7200300	288	1,0	132	260	-	G 3/4
DE 8	7301013	96	1,8	206	335	-	G 3/4
DE 12	7302013	72	2,4	280	307	-	G 3/4
DE 18	7303013	56	3,2	280	410	-	G 3/4
DE 25	7304013	42	3,8	280	520	-	G 3/4
DE 33	7303900	24	5,7	354	454	-	G 3/4
DE 33 ¹⁾	7305500	24	6,5	354	520	66	G 3/4
DE 50	7306005	20	9,5	409	604	102	G 1
DE 60	7306400	18	11,2	409	734	161	G 1
DE 80	7306500	10	14,0	480	745	153	G 1
DE 100	7306600	10	16,0	480	850	153	G 1
DE 200	7306700	4	36,5	634	967	150	G 1 1/4
DE 300	7306800	-	41,6	634	1267	150	G 1 1/4
DE 400	7306850	-	73,0	740	1245	139	G 1 1/4
DE 500	7306900	-	103,0	740	1475	133	G 1 1/4
DE 600	7306950	-	128,0	740	1859	263	G 1 1/2
DE 800	7306960	-	176,0	740	2325	263	G 1 1/2
DE 1000 Ø 740	7306970	-	214,0	740	2604	263	G 1 1/2
DE 1000 Ø 1000	7311405	-	427,0	1000	2001	286	DN 65/PN 16
DE 1500	7311605	-	542,0	1200	1991	291	DN 65/PN 16
DE 2000	7311705	-	717,0	1200	2451	291	DN 65/PN 16
DE 3000	7311805	-	962,0	1500	2521	320	DN 65/PN 16
DE 4000	7354000	-	1085,0	1500	3070	320	DN 65/PN 16
DE 5000	7354200	-	1050,0	1500	3635	320	DN 65/PN 16

↑ pojemność nominalna V_n [litry] * ilość zbiorników na palecie

** symbol ACS dotyczy zbiorników od DE 2- do DE 33

¹⁾ stojące

Refix DE (cd.)



16 bar	Typ	Indeks	VPE*	Waga	Ø D	H	h	A
	16 bar / 70 °C	niebieskie		(kg)	(mm)	(mm)	(mm)	
	DE 8	7301006	96	2,8	206	335	–	G ¾
	DE 12	7302105	72	3,5	280	309	–	G ¾
	DE 25	7304015	24	5,8	280	520	–	G ¾
	DE 80	7348600	–	18,0	480	745	153	G 1
	DE 100	7348610	–	21,0	480	850	153	G 1
	DE 200	7348620	–	57,0	634	967	150	G 1 ¼
	DE 300	7348630	–	66,0	634	1267	150	G 1 ¼
	DE 400	7348640	–	116,0	740	1394	265	G 1 ½
	DE 500	7348650	–	127,0	740	1614	265	G 1 ½
	DE 600	7348660	–	158,0	740	1859	265	G 1 ½
	DE 800	7348670	–	202,0	740	2324	265	G 1 ½
	DE 1000 Ø 740	7348680	–	244,0	740	2604	265	G 1 ½
	DE 1000 Ø 1000	7312805	–	530,0	1000	2001	286	DN 65/PN 16
	DE 1500	7312905	–	685,0	1200	1991	291	DN 65/PN 16
	DE 2000	7313005	–	895,0	1200	2451	291	DN 65/PN 16
	DE 3000	7313105	–	1240,0	1500	2521	320	DN 65/PN 16
	DE 4000	7354100	–	1100,0	1500	3110	320	DN 65/PN 16
	DE 5000	7354300	–	1120,0	1500	3645	320	DN 65/PN 16

25 bar	Typ	Indeks	VPE*	Waga	Ø D	H	h	A
	25 bar / 70 °C	niebieskie		(kg)	(mm)	(mm)	(mm)	
	DE 8	7290100	60	2,4	206	334	–	G ¾
	DE 80	7317600	–	70,0	450	942	159	DN 50/PN 40
	DE 120	7313700	–	100,0	450	1253	159	DN 50/PN 40
	DE 180	7313500	–	116,0	450	1528	159	DN 50/PN 40
	DE 300	7313800	–	150,0	750	1318	160	DN 50/PN 40
	DE 400	7313300	–	245,0	750	1423	160	DN 50/PN 40
	DE 600	7321500	–	290,0	750	1868	159	DN 50/PN 40
	DE 800	7321200	–	355,0	750	2268	159	DN 50/PN 40
	DE 1000 Ø 750	7321000	–	245,0	750	2768	159	DN 50/PN 40
	DE 1000 Ø 1000	7322200	–	800,0	1000	2051	242	DN 65/PN 40
	DE 1500	7322100	–	680,0	1200	2071	291	DN 65/PN 40
	DE 2000	7313400	–	895,0	1200	2531	240	DN 65/PN 40
	DE 3000	7345700	–	1550,0	1500	2609	269	DN 65/PN 40

↑ pojemność nominalna V_n [litry]

* ilość zbiorników na palecie

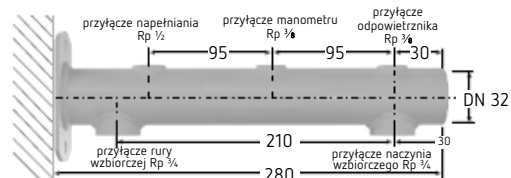
Wykonania specjalne > 25 bar na zamówienie

Osprzęt Reflex

Wspornik do montażu naściennego / Taśma mocująca

- wspornik z przyłączami do osprzętu do naczyń Reflex 8–25 l, przyłącze naczynia - od góry

Indeks: 7612000



- taśma mocująca do montażu naściennego naczyń Reflex i Refix 8–25 litrów, służy do pionowego montażu naczynia, przyłącze naczynia - od góry lub od dołu

Typ	Indeks
taśma w opakowaniu kartonowym	7611000
taśma w opakowaniu foliowym	7611100



Czujnik uszkodzenia membrany MBM II

- stosowany do sygnalizowania uszkodzenia membrany w zbiornikach Reflex DT, DE oraz Reflex G od 60 litrów
- składający się z czujnika i przekaźnika (montowane fabrycznie)
- zasilanie 230 V/50 Hz
- wyjście bezpotencjałowe (przekaźnik)
- dostarczany tylko w połączeniu z naczyniem

Indeks: 7857700



Złącze odcinające Reflex SU

- bezpieczne odcięcie podczas konserwacji i demontażu naczyń zbiorczych
- zawór opróżniający
- zgodne z normą PN-EN 12828
- PN 10/120 °C

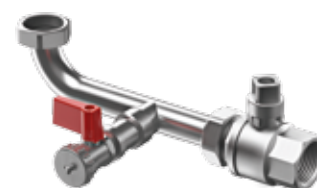
Typ	Indeks
Złącze SU R 3/4	7613000
Złącze SU R 3/4 (bez dźwigni)	7613005
Złącze SU R 1	7613100



Zespół przyłączy AG

- do wyjątkowo szybkiego montażu i konserwacji ciśnieniowych naczyń zbiorczych
- w zestawie zawór odcinający i przyłącze gwintowane
- zawór opróżniający G 1/2 i końcówka do przewodu giętkiego
- zgodne z normą PN-EN 12828
- PN 16/120 °C
- odpowiedni do naczyń zbiorczych typu Reflex N i NG oraz Reflex S
- szczególnie polecany do naczyń typu Reflex G 100–1000 Ø 740

Typ	Indeks
Zestaw przyłączy AG 1	9119204
Zestaw przyłączy AG 1 1/4	9119205
Zestaw przyłączy AG 1 1/2	9119206



Zawór kulowy kołpakowy

- do obsługi naczyń zbiorczych
- z możliwością opróżniania

Typ	Indeks
MK 1 1/4	6830300
MK 1 1/2	6830400
MK 2	6830500

Osprzęt Refix

Armatura przepływowa Flowjet 3/4

- bezpieczna armatura odcinająca z zaworem opróżniającym do naczyń wzbiorniczych Refix DD zgodna z normą DIN 4807 T5
- dop. temp. pracy 70 °C
- podłączenie obustronne G 3/4", gwinty GW/GZ
- możliwość zainstalowania na trójniku o średnicy 1"

Indeks: 9116799



Taśma mocująca

- taśma mocująca do montażu ściennego naczyń Reflex i Refix 8–25 litrów, służy do pionowego montażu naczynia, przyłącze naczynia - od góry lub od dołu

Typ	Indeks
taśma w opakowaniu kartonowym	7611000
taśma w opakowaniu foliowym	7611100



Czujnik uszkodzenia membrany MBM II

- sygnalizuje pęknięcie membrany w naczyniach Refix DT, DE oraz Reflex G od 60 l
- składa się z czujnika i przekaźnika (montowane fabrycznie)
- zasilanie 230 V/50 Hz
- bezpotencjałowe wyjście (przełącznik)
- dostarczany wyłączanie w połączeniu z naczyniem

Indeks: 7857700



Manometr cyfrowy

- do pomiaru ciśnienia wstępnego w naczyniu wzbiorniczym, pomiar do 9 bar

Indeks: 9119198





Thinking solutions.

Reflex PL Spółka z ograniczoną odpowiedzialnością sp. k.
(dawniej: Reflex-POLSKA Sp. z o.o.)
ul. Mikołaja z Ryńska 36-40
87 - 200 Wąbrzeźno

Dział Sprzedaży:

tel. 56 688 44 20, fax 56 688 44 99

Serwis:

tel. 56 688 44 18

Biuro w Poznaniu:

Doradztwo Techniczne:

tel. 61 653 14 05

Biuro:

tel. 61 653 14 02, fax 61 653 14 04

www.reflex.pl