

CENTRA VRM

Siłownik do zaworów z grzybem obrotowym

ZASTOSOWANIE

Siłowniki typu VRM zastosowane są jako napęd z sygnałem ciągłym zaworów mieszających w instalacjach grzewczych i klimatyzacyjnych. Siłowniki charakteryzują się dobrymi parametrami pracy i solidną konstrukcją. We współpracy z zaworami typu DRxxxGMLA / DRxxxGFLA, ZRxxxMA / ZRxxxFA dokładnie sterują temperaturą w systemach grzewczych i chłodniczych. Mechaniczne połączenie zaworu z siłownikiem zapewnia doskonałą pracę zestawu. Siłowniki z momentem obrotowym 20 Nm współpracują z szerokim zakresem średnic zaworów mieszających z grzybem obrotowym (DN 15...80).

WŁAŚCIWOŚCI

- Odporny na przeciążenia i blokowanie
- Bezobsługowy napęd do zaworów mieszających
- Czytelna pozycja siłownika
- Bezpośredni montaż na zaworach mieszających
- Możliwość pracy ręcznej
- Duży moment obrotowy
- Wygodny sposób podłączenia zasilania
- Długa żywotność

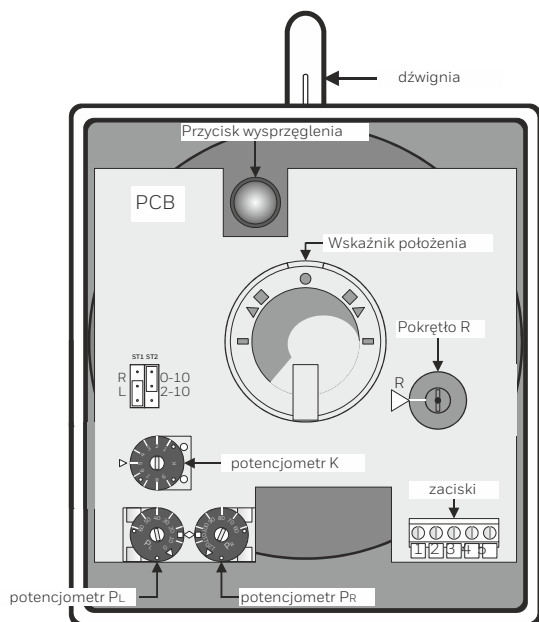


DANE TECHNICZNE

Specyfikacja	
Zasilanie:	24 Vdc ($\pm 10\%$) 24 Vac (+15% / -20%, 50/60 Hz)
Pobór mocy:	100 mA
Sygnal sterujący:	0...10 V / 2...10 V
Szczelność obudowy:	IP 54 zgodnie z EN 60529
Kąt obrotu:	90°
Klasa izolacyjności:	I zgodnie z EN 60730
Temperatura otoczenia pracy:	0 do 45 °C
Temp. wody w zaworze:	2 do 110 °C
Wilgotność względna:	bez kondensacji
Waga:	1.5 kg

ZASADA DZIAŁANIA

Siłownik napędzany jest silnikiem na prąd stały DC. Obrót trzpienia siłownika wynosi 90° .
Pozycja obrotowa siłownika.



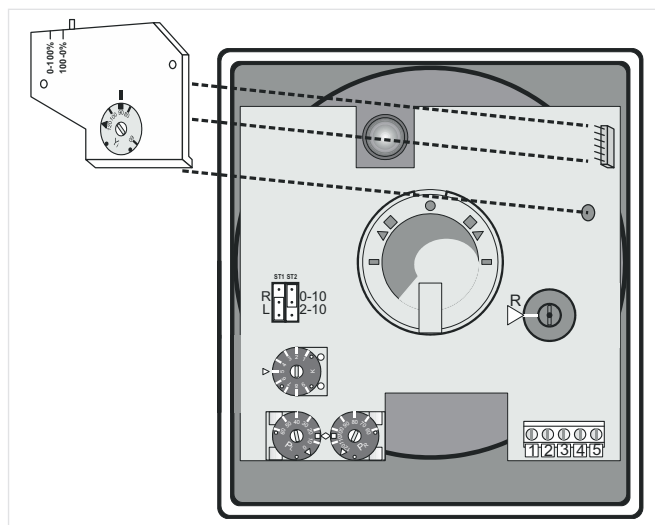
Rys. 1. Opis elementów siłownika

Zakres obrotu wału siłownika może być elektronicznie ograniczony i zmieniony (patrz: 'Kąt obrotu wału'). Trzpień wału również może być przestawiony ręcznie dzięki funkcji wysprężenia używając przycisku wysprężenia. (patrz: rys.1). Przycisk wyspręża przekładnię i umożliwia ręczny obrót pokrętki. Przywrócenie zasilania powoduje powrót do sterowania automatycznego.

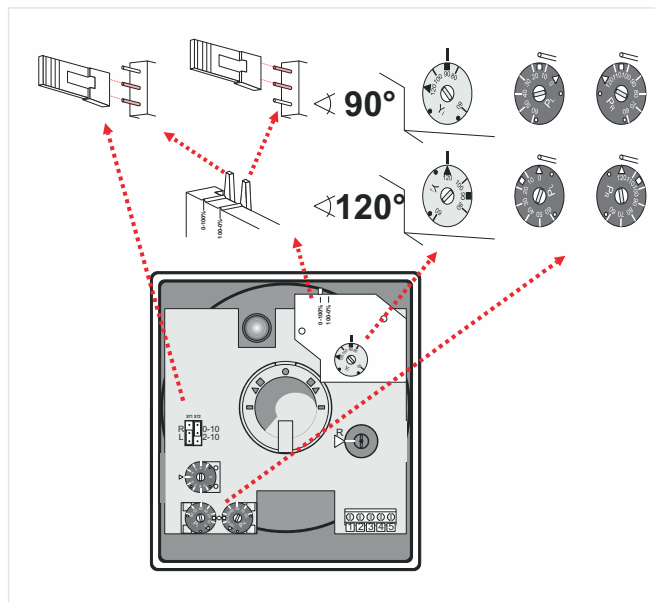
Siłownik został wyposażony w funkcję elektrycznego przeciążenia. Jeśli zostanie przekroczona nominalna wartość momentu siłownik automatycznie wyłącza się. Siłownik jest produktem bezobstugowym.

VMU1

VMU1 jest akcesorium opcjonalnym, które umożliwia uzyskanie wartości sprzężenia zwrotnego (sygnału wyjściowego) wskazującego aktualne położenie siłownika. Po zdjęciu obudowy siłownika VRM20 należy wsunąć moduł VMU1 na płytkę drukowaną siłownika VRM20 w określonym położeniu, aż do jego zablokowania. Przełącznik znajdujący się na górnej krawędzi obudowy VMU1 reguluje kierunek obrotu VRM20. Musi on być ustawiony tak, aby odpowiadał pozycji zworki ST1. Kąt obrotu VRM20 jest następnie ustawiany za pomocą potencjometru Y na obudowie VMU1. Potencjometr Y musi być ustawiony na ten sam symbol (kwadrat lub trójkąt) co potencjometr P_L lub P_R .



Rys. 2 Montaż VMU1

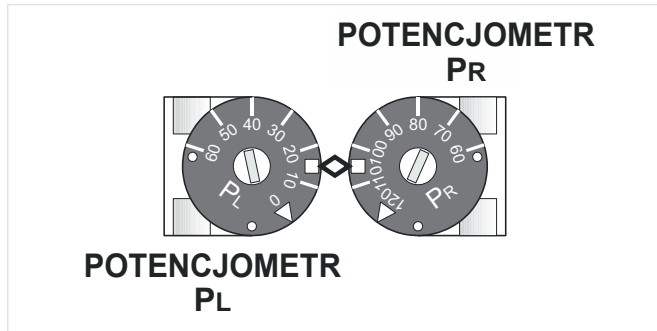


Rys. 3 Regulacja parametrów

Kąt obrotu wału

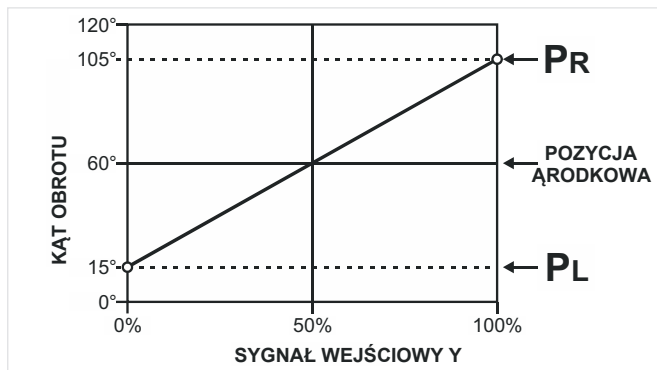
Kąt obrotu jest regulowany za pomocą potencjometrów P_L i P_R . Punkty początkowy i końcowy można ustawić niezależnie od siebie. Kąt nominalny wynosi 90° ($105^\circ - 15^\circ = 90^\circ$); potencjometry są ustawione fabrycznie w następujący sposób: $P_L = 15$ i $P_R = 105$. Ustawienia te są oznaczone kwadratem ■.

Żądany kąt można ustawić poprzez zmianę punktu początkowego i końcowego; w całkowitym zakresie możliwe są wszystkie kąty. Punkt początkowy można ustawić w zakresie od 0 do 60° za pomocą potencjometru P_L , natomiast punkt końcowy można ustawić w zakresie od 60° do 120° za pomocą potencjometru P_R .



Rys. 4. Przykład nastawy kąta obrotu (P_L i P_R)

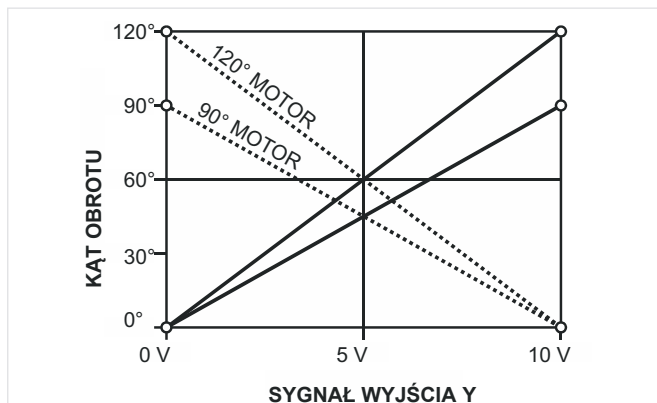
Na rysunku przedstawiono przykładowe ustawienie obrotu kąтового, w którym punkt początkowy został ustawiony na 15° , a punkt końcowy na 105° .



Rys. 5. Sygnał wejściowy i kąt obrotu

Niniejszy schemat przedstawia zależność pomiędzy sygnałem wejściowym a kątem obrotu.

i Ustawienie kątów obrotu, które powodują, że siłownik naciska na mechaniczny ogranicznik krańcowy, zmniejsza okres eksploatacji siłownika.



Rys. 6. Sygnał wyjściowy Y i kąt obrotu w VMU1

URUCHOMIENIE

Kierunek obrotu siłownika

Kierunek obrotu określa położenie zworki **ST1**

- ST1 w pozycji "L" (lewy) - ustawienie fabryczne: obrót w prawo $0 \rightarrow 100\%$ (tj. przy sygnale $Y = 0$ Vdc położenie dźwigni w lewym skrajnym położeniu), otwieranie zaworu przy obrocie w prawo
- ST1 w pozycji "R" (prawy): obrót w lewo $100\% \leftarrow 0$ (tj. przy sygnale $Y = 0$ Vdc położenie dźwigni w prawym skrajnym położeniu), otwieranie zaworu przy obrocie w lewo.

Sygnał wejściowy Y

Rodzaj sygnału wejściowego Y określa położenie zworki **ST2**

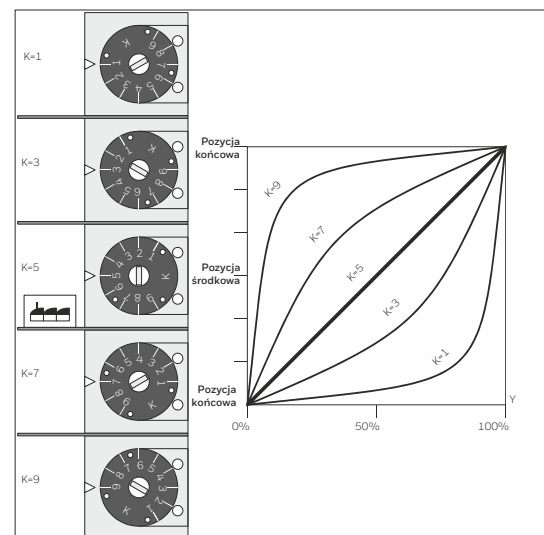
- ST2 w górnym położeniu (nast. fabryczna): $Y = 0 \dots 10$ Vdc
- ST2 w dolnym położeniu: $Y = 2 \dots 10$ Vdc

Kalibracja sprzężenia zwrotnego

Do regulacji sprzężenia zwrotnego służy pokrętko **R** (patrz Rys. 1). W środkowym położeniu siłownika (znak na dźwigni nastawczej musi pokrywać się z występem na obudowie), znacznik na pokrętle **R** musi pokrywać się z wierzchołkiem trójkąta na płytce drukowanej (PCB) siłownika (ustawienie fabryczne). Regulacja sprzężenia zwrotnego wymagana jest tylko przy wymianie płytki drukowanej siłownika.

Charakterystyka siłownika

Potencjometr **K** (patrz Rys. 1) umożliwia wybór różnej charakterystyki działania zaworu. Charakterystyka ta jest zdefiniowana jako zależność kąta obrotu od wartości sygnału wejściowego. Krzywiznę charakterystyki pomiędzy początkowym a końcowym punktem można w dowolny sposób zmieniać od wypukłej przez liniową do wklęsłej (patrz Rys. 2). Potencjometr **K** posiada skalę od 1 do 9. Nastawa fabryczna $K = 5$ odpowiada charakterystyce liniowej.



Rys. 7. Krzywe charakterystyki

Przykład

Przy zastosowaniu siłownika do sterowania zaworem z charakterystyką liniową można wybrać wykładnik krzywej ($K = 3$) i otrzymamy stało-procentową charakterystykę zespołu sterującego. Dla przewymiarowanego zaworu mieszającego korzystna jest zmiana charakterystyki siłownika z wykładnikiem krzywej ($K = 3$).

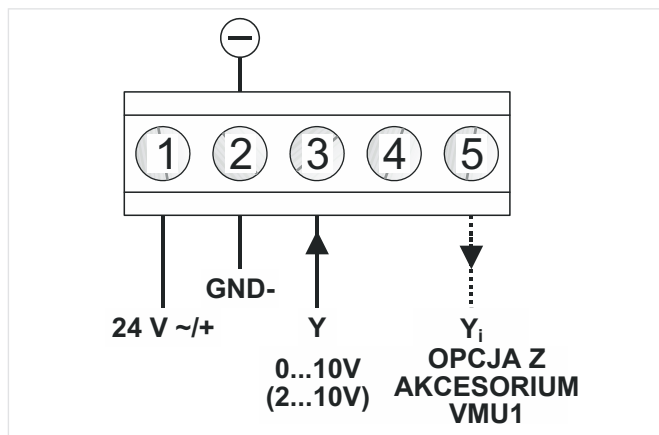
Jeśli $Y = 50\%$ oraz $K \neq 5$, wówczas siłownik nie zatrzyma się w pozycji środkowej.

Jeśli jednak $Y = 50\%$ oraz $K = 5$, wówczas siłownik zatrzyma się w położeniu środkowym.

WSKAZÓWKI MONTARZOWE

Przed zamontowaniem siłownika na zaworze należy ustawić trzpień zaworu we właściwym położeniu – zalecane zapoznanie się z kartami katalogowymi dotyczącymi zaworów mieszających z grzybem obrotowym DR i ZR oraz instrukcją montażu zaworów mieszających i siłownika VRM20.

Połączenie elektryczne

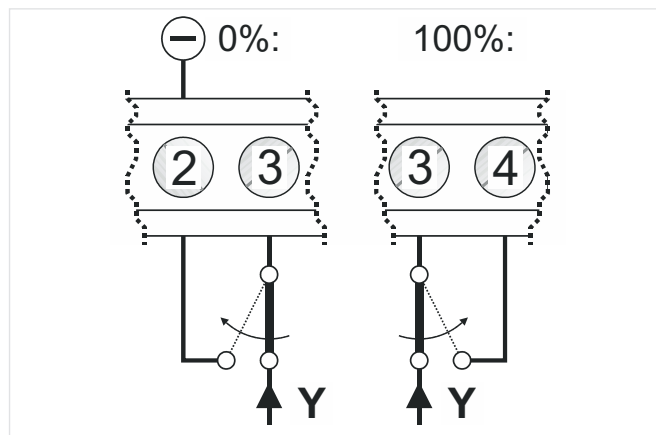


Rys. 8. Okablowanie

Zacisk 1, 2	zasilanie 24 V
Zacisk 3	sygnał sterujący
Zacisk 4	funkcje specjalne (np. ochrona przed zamarzaniem)
Zacisk 5	sygnał napięciowy położenia 0...10V

Aby nadpisać sygnał sterujący Y np. w przypadku sygnału sterującego zewnętrznego, siłownik należy okablować jak niżej:

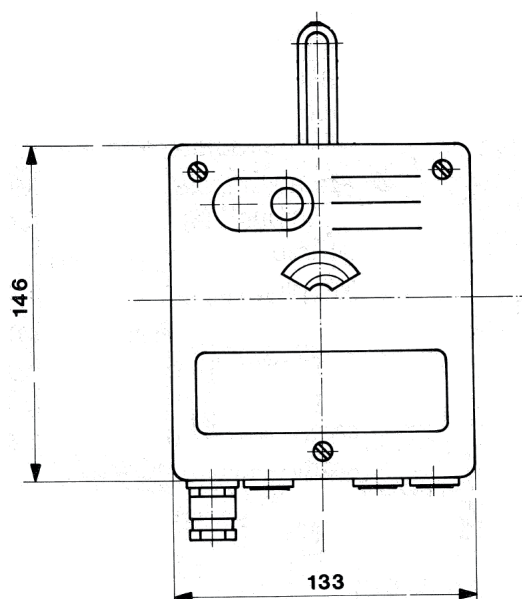
- sygnał zmienny 100%, zacisk 3 z zaciskiem 4
- sygnał zmienny 0%, zacisk 3 z zaciskiem 2 (masa lub zero pomiarowe).



Rys. 9 Nadpisanie sygnału wejściowego Y

WYMIARY

Przegląd

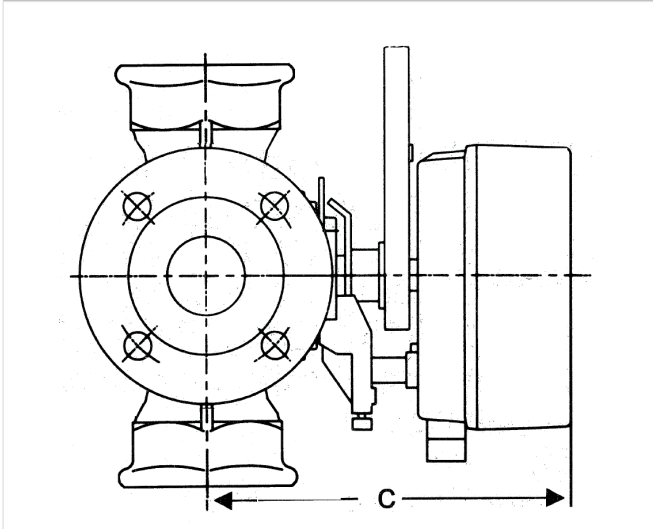


Numer katalogowy	Współpraca z zaworem DN
VRM20	15 do 80

Uwaga: Wszystkie wymiary w mm o ile nie podano inaczej

Wymiary z DRxxxGMLA (mm)

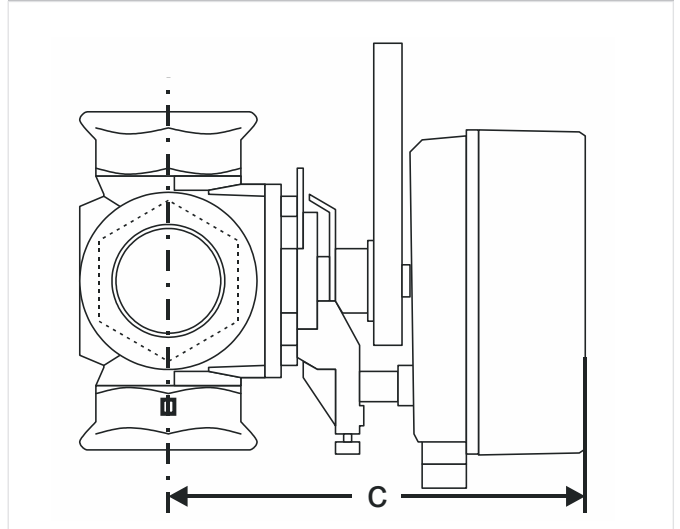
Przeгляд



Typ	DN	c
DR15GMLA	15	179
DR20GMLA	20	179
DR25GMLA	25	179
DR32GMLA	32	188
DR40GMLA	40	188

Wymiary z ZRxxxMA (mm)

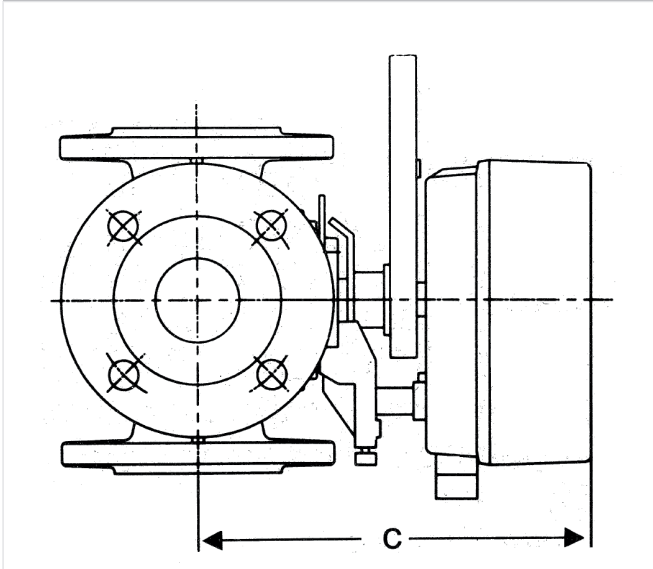
Przeгляд



Typ	DN	c
ZR15MA	15	179
ZR20MA	20	179
ZR25MA	25	179
ZR32MA	32	188
ZR40MA	40	188

Wymiary z DRxxxGFLA (mm)

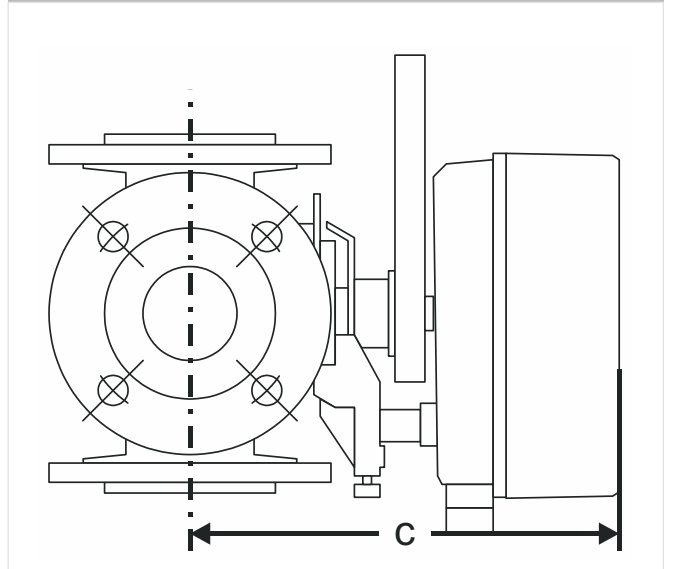
Przeгляд



Typ	DN	c
DR20GFLA	20	179
DR25GFLA	25	179
DR32GFLA	32	188
DR40GFLA	40	188
DR50GFLA	50	202
DR65GFLA	65	219
DR80GFLA	80	219

Wymiary z ZRxxxFA (mm)

Przeгляд



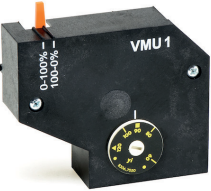
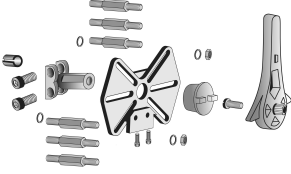
Typ	DN	c
ZR25FA	25	179
ZR32FA	32	188
ZR40FA	40	188
ZR50FA	50	202
ZR65FA	65	219
ZR80FA	80	219

OZNACZENIA KATALOGOWE

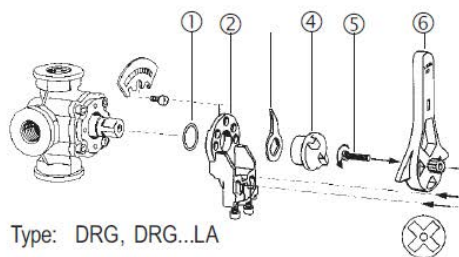
Poniżej przedstawiono niezbędne informacje potrzebne do zamówienia odpowiedniego produktu. Przy zamawianiu należy zawsze powoływać się na typ, numer zamówieniowy lub numer części.

Numer katalogowy	Moment (Nm)	Czas przebiegu (min)
VRM20	20	3.0

AKCESORIA

	Opis	Numer katalogowy
	Moduł do przekazywania sygnału zwrotnego (sygnał wyjściowego) wskazującego na aktualne położenie siłownika	VMU1
	Złącze uniwersalne do współpracy siłownika VMM/VRM z zaworami innych producentów	ATU2040A

CZĘŚCI ZAMIENNE



Type: DRG, DRG...LA
DR, DR...A
DR, ZR...A

Elementy montażowe dla zaworów 3- i 4-
drogowych mieszających typ DR, ZR:
Zestaw montażowy siłownika VRM
Konsola montażowa
Dźwignia
Sprzęgiełko

ATK2040A
030000302
030000518
030000526

① ② ③ ④ ⑤ ⑥
②
⑥
④



Ademco Sp. z o.o.
ul. Domaniewska 39
02-672 Warszawa
wsparcie@resideo.com
homecomfort.resideo.com/pl

Więcej informacji można znaleźć na stronie:

homecomfort.resideo.com/pl