

6720680458-00.1Av

Logasol CKN1.0-s / CKN2.0-s

Aufdachmontage

Vor Montage und Wartung
sorgfältig lesen!

Inhaltsverzeichnis

1	Symbolerklärung und Sicherheitshinweise	3
1.1	Symbolerklärung	3
1.2	Sicherheitshinweise	3
2	Angaben zum Montage-Set	4
2.1	Bestimmungsgemäße Verwendung	4
2.2	Beschreibung der Bauteile	4
3	Technische Daten	6
4	Transport und Lagerung	6
5	Vor der Montage	6
5.1	Allgemeine Hinweise	6
5.2	Zusätzlich benötigte Hilfsmittel	7
5.3	Platzbedarf auf dem Dach ermitteln	7
6	Dachanbindung und Profilschienen montieren	7
6.1	Abstände festlegen	8
6.2	Pfannen-Eindeckung	8
6.3	Biberschwanz-Eindeckung	10
6.4	Wellplatten-Eindeckung	12
6.5	Schiefer-/Schindel-Eindeckung	14
6.6	Blechdach-Eindeckung	14
6.7	Profilschienen montieren	15
7	Kollektoren montieren	16
7.1	Druckverlust	17
7.2	Kollektormontage vorbereiten	17
7.3	Kollektoren befestigen	19
8	Kollektorfühler anschließen	21
9	Sammelleitungen anschließen	22
9.1	Ohne Entlüfter (Entlüftung durch Druckbefüllung)	22
9.2	Mit Entlüfter (Zubehör) am Dach	22
10	Kurzanleitung für Pfannendach ohne Entlüfter	25
11	Verbindungs-Set für zwei Reihen (Zubehör) montieren	26
12	Abschließende Arbeiten	27
12.1	Checkliste	27
12.2	Anschluss- und Sammelleitungen dämmen	27
13	Wartung	27
14	Umweltschutz/Entsorgung	27

Informationen zu den technischen Unterlagen

Zu dieser Anleitung

Die Montageanleitung enthält wichtige Informationen zur sicheren und sachgerechten Montage des Aufdachmontage-Sets und der hydraulischen Anschlüsse.

Die Abbildungen der Anleitung zeigen die senkrechte Montage der Kollektoren.

Technische Unterlagen

Die Solaranlage besteht aus verschiedenen Komponenten (Bild 1), die für die Montage, Bedienung und Wartung notwendige Unterlagen enthalten. Gegebenenfalls haben Zubehörteile eine separate Unterlage.

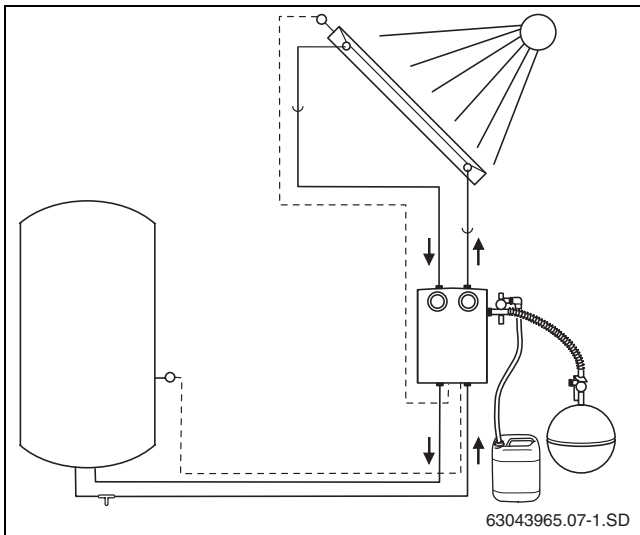
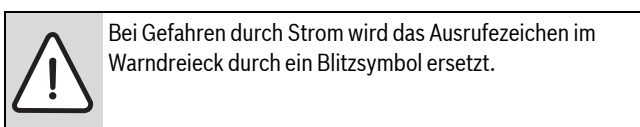
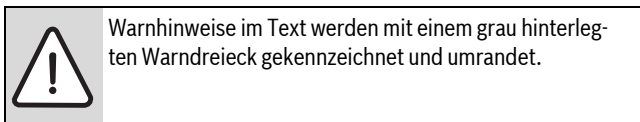


Bild 1 Solaranlagenkomponenten und technische Unterlagen

1 Symbolerklärung und Sicherheitshinweise

1.1 Symbolerklärung

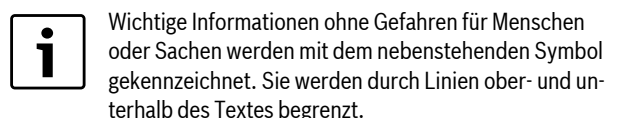
Warnhinweise



Signalwörter am Beginn eines Warnhinweises kennzeichnen Art und Schwere der Folgen, wenn die Maßnahmen zur Abwendung der Gefahr nicht befolgt werden.

- **HINWEIS** bedeutet, dass Sachschäden auftreten können.
- **VORSICHT** bedeutet, dass leichte bis mittelschwere Personenschäden auftreten können.
- **WARNUNG** bedeutet, dass schwere Personenschäden auftreten können.
- **GEFAHR** bedeutet, dass lebensgefährliche Personenschäden auftreten können.

Wichtige Informationen



Weitere Symbole

Symbol	Bedeutung
▶	Handlungsschritt
→	Querverweis auf andere Stellen im Dokument oder auf andere Dokumente
•	Aufzählung/Listeneintrag
–	Aufzählung/Listeneintrag (2. Ebene)

Tab. 1

1.2 Sicherheitshinweise

Dieses Kapitel erläutert, wie die Hinweise dieser Montageanleitung aufgebaut sind und nennt allgemeine Sicherheitshinweise für einen sicheren und störungsfreien Betrieb. Die montagespezifischen Sicherheits- und Anwenderhinweise befinden sich in der Montageanleitung direkt bei den spezifischen Montageschritten. Lesen Sie die Sicherheitshinweise sorgfältig durch, bevor Sie mit der Montage beginnen.

Das Nichtbeachten von Sicherheitshinweisen kann zu schweren Personenschäden – auch mit Todesfolge – sowie Sach- und Umweltschäden führen.

Gefahr bei Dacharbeiten

- ▶ Geeignete Maßnahmen zum Unfallschutz bei allen Arbeiten auf dem Dach treffen.
- ▶ Bei allen Arbeiten auf dem Dach gegen Absturz schützen.
- ▶ Immer persönliche Schutzkleidung bzw. -ausrüstung tragen.
- ▶ Nach Abschluss der Montage den sicheren Sitz des Montage-Sets, der Kollektoren und des Speichers kontrollieren.

Aufstellung, Wartung

- ▶ Gerät nur durch einen zugelassenen Fachmann aufstellen oder umbauen lassen.
- ▶ Speicher ausschließlich zur Erwärmung von Trinkwasser einsetzen.

Verbrennungsgefahr!

Den Betrieb mit Temperaturen über 60 °C unbedingt überwachen.

- ▶ Wir empfehlen, hinter dem Anschluss „Austritt Warmwasser“ des Speichers ein Warmwassermischventil einzubauen.

Verbrennungsgefahr!

Wenn der Kollektor und das Montagematerial längere Zeit der Sonneneinstrahlung ausgesetzt sind, besteht beim Berühren bestimmter Teile Verbrennungsgefahr.

- ▶ Immer persönliche Schutzkleidung bzw. -ausrüstung tragen.
- ▶ Den Kollektor (z. B. mit einem Tuch) und das Montagematerial vor und während der Montage zum Schutz vor hohen Temperaturen durch Sonneneinstrahlung abdecken. Es empfiehlt sich, die Abdeckung erst zur Inbetriebnahme der Anlage zu entfernen.

Wartung

- ▶ **Empfehlung für den Kunden:** Inspektions-/Wartungsvertrag mit einem zugelassenen Fachbetrieb abschließen und das Gerät jährlich warten lassen.
- ▶ Der Betreiber ist für die Sicherheit und Umweltverträglichkeit des Gerätes verantwortlich.
- ▶ Nur Original-Ersatzteile verwenden!

Einweisung des Kunden

- ▶ Kunden über Wirkungsweise des Geräts informieren und in die Bedienung einweisen.
- ▶ Kunden darauf hinweisen, dass er keine Änderungen oder Instandsetzungen vornehmen darf.

2 Angaben zum Montage-Set

2.1 Bestimmungsgemäße Verwendung

Dieses Montage-Set dient zur Aufnahme von thermischen Sonnenkollektoren (senkrechte Ausführung), die auf vorhandene Schrägdächer mit einer Neigung von 25° bis 65° aufgebaut werden. Die Montage auf Wellplatten- und Blechdächern kann auf Dachneigungen von 5° bis 65° durchgeführt werden.

Das Montage-Set nur auf ausreichend tragfähigen Dächern montieren. Gegebenenfalls einen Statiker oder Dachdecker hinzuziehen.

Der Montagesatz ist für eine max. Regelschneelast von 2,0 kN/m² und eine maximale Windgeschwindigkeit von 151 km/h geeignet.

Der Aufdachmontagesatz darf nicht zur Befestigung anderer Dachaufbauten benutzt werden. Die Konstruktion ist ausschließlich auf die sichere Befestigung von Sonnenkollektoren abgestimmt.

Einsatzbedingungen

Ziehen Sie für weitere Informationen zu blitzschutz-technischen Empfehlungen die Blitzschutznorm IEC-62305 zurate.

2.2 Beschreibung der Bauteile

2.2.1 Montage-Set für die Kollektoren



Die Montagesätze dienen zur Aufnahme und Befestigung der Kollektoren.

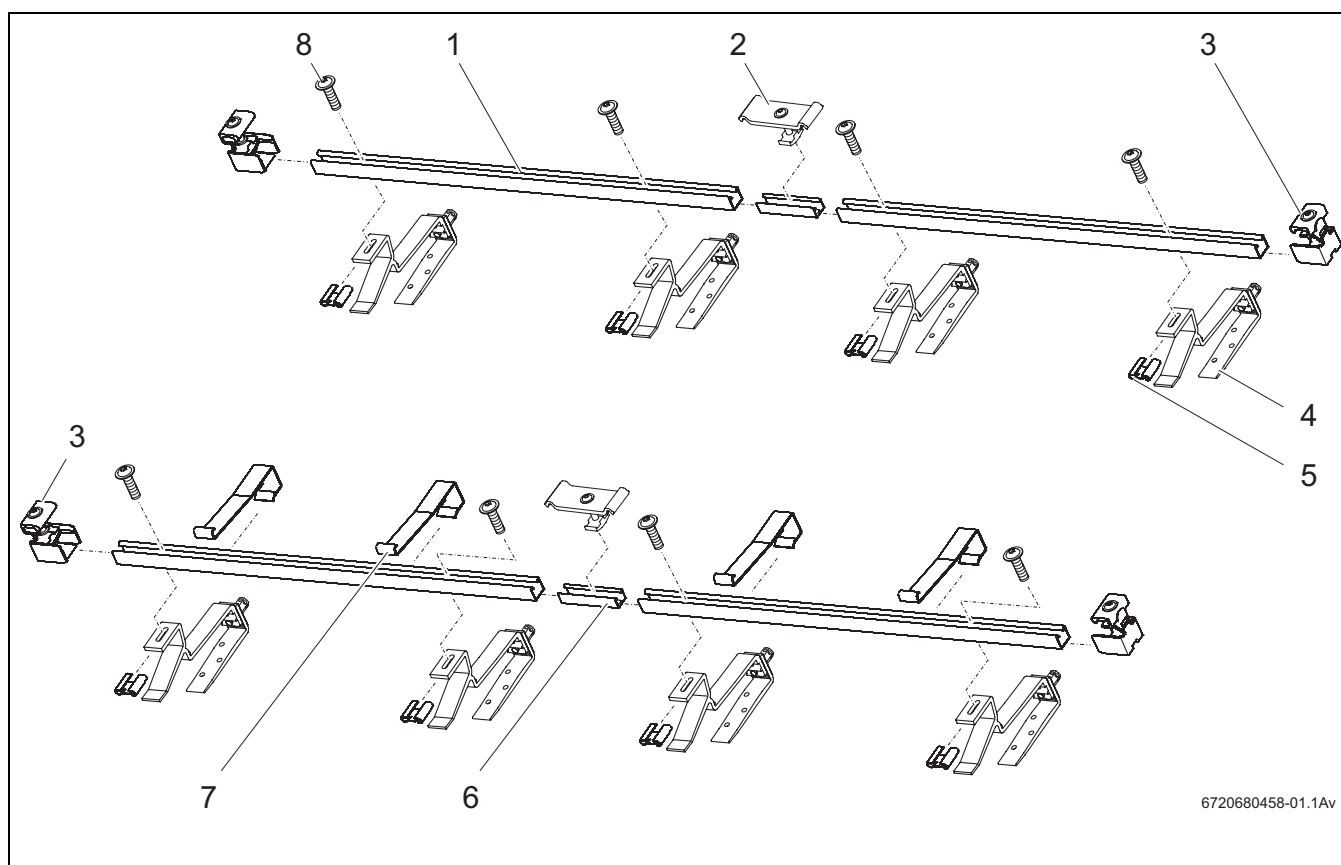


Bild 2 Montage-Set für 2 Kollektoren – 1 Grundmontage-Set, 1 Erweiterungsmontage-Set und 2 Montage-Sets für die Dachanbindung

Grundmontage-Set für jedes Kollektorfeld und den ersten Kollektor:

- [1] Profilschiene (2x)
- [3] Einseitiger Kollektorspanner (4x)
- [7] Abrutschsicherung (2x)
- [8] Schraube M8 (4x)

Montage-Set für Ziegeldächer, pro Kollektor:

- [4] Dachhaken, einstellbar (4x)
- [5] Mutter M8 (4x)

Erweiterungs-Set für weitere Kollektoren:

- [1] Profilschiene (2x)
- [2] Doppelseitiger Kollektorspanner (2x)
- [6] Steckverbinder mit Gewindestiften (2x)
- [7] Abrutschsicherung (2x)
- [8] Schraube M8 (4x)

2.2.2 Hydraulische Anschlüsse



Für jedes Kollektorfeld benötigen Sie ein Anschluss-Set. Die Kollektoren untereinander werden mit Solarschläuchen (Verbindungs-Set) verbunden.

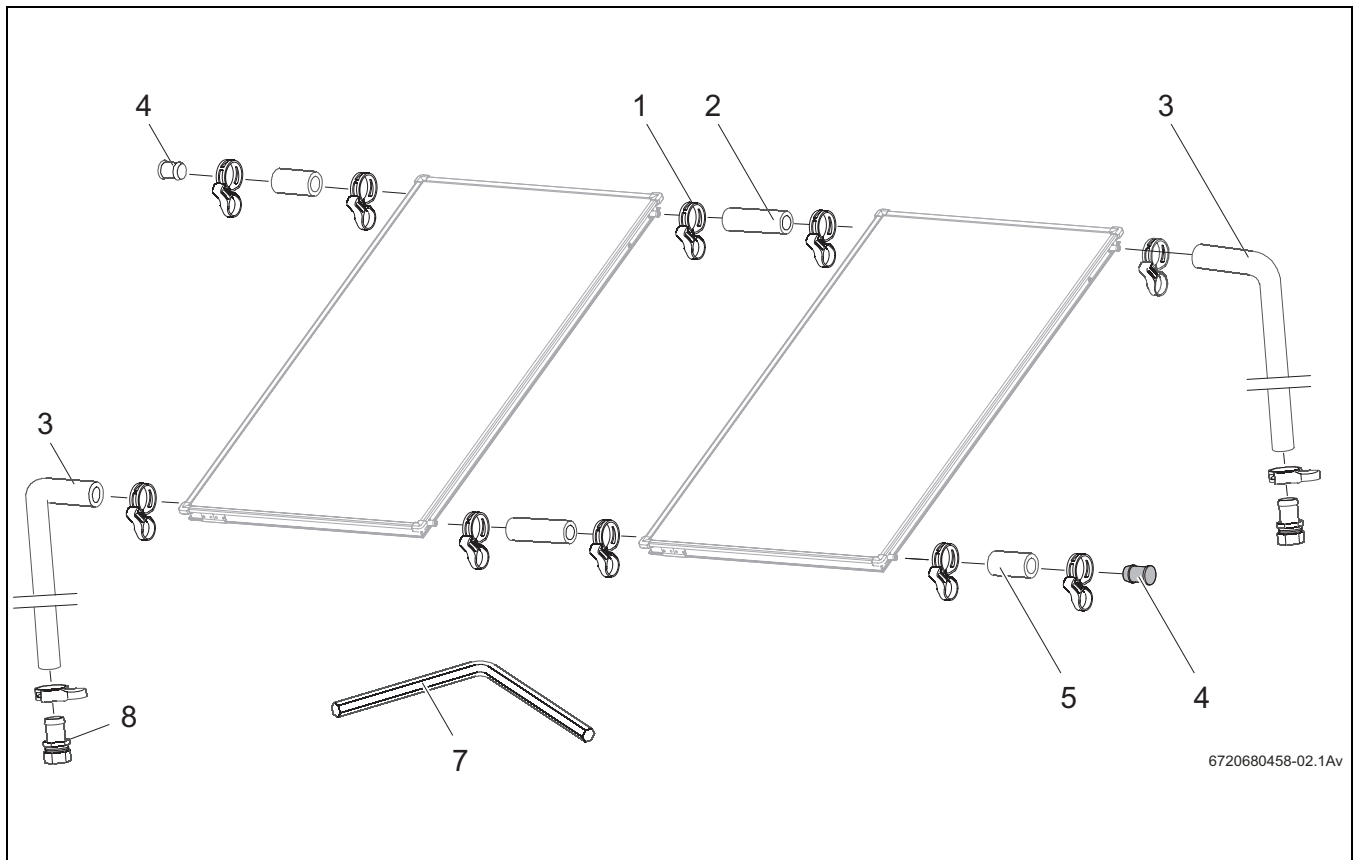


Bild 3 Anschluss-Set und Verbindungs-Set (Darstellung mit 2 senkrechten Kollektoren)


Anschluss-Set, je Kollektorfeld:

- [1] Federbandschelle, 1 x Ersatz (5x)
- [3] Solarschlauch, 1000 mm lang (2x)
- [4] Blindstopfen (2x)
- [5] Solarschlauch, 55 mm lang (2x)
- [7] Schlüssel SW5 (1x)
- [8] Schlauchtülle R $\frac{3}{4}$ mit Klemmring 18 mm (2x)
- [9] Gewindestopfen Fühlerdurchführung, nicht abgebildet (1x)

Verbindungs-Set zwischen Kollektoren, je Kollektor (in vier Transportecken):

- [1] Federbandschelle (4x)
- [2] Solarschlauch, 95 mm lang (2x)

3 Technische Daten

Logasol CKN1.0-s / CKN2.0-s		
Zertifikate		
Länge		2026 mm
Breite		1032 mm
Höhe		67 mm
Abstand zwischen den Kollektoren		69 mm
Absorberinhalt, Typ senkrecht	Vf	0,8 l
Außenfläche (Bruttofläche)	AG	2,09 m ²
Absorberfläche (Nettofläche)		1,92 m ²
Gewicht netto, Typ senkrecht	m	30 kg
zulässiger Betriebsüberdruck des Kollektors	Pmax	6 bar
Solarflüssigkeit: Bitte nur vom Hersteller freigegebene Solarflüssigkeiten verwenden.		

Tab. 2

4 Transport und Lagerung

Sämtliche Bauteile sind mit Transportverpackungen geschützt.

Transportschutz für Kollektoranschlüsse

Die Anschlüsse der Kollektoren sind durch Kunststoffkappen gegen Beschädigungen geschützt.



HINWEIS: Anlagenschaden bei beschädigten Dichtflächen!

- Die Kunststoffkappen (Bild 4, [1]) erst direkt vor der Montage entfernen.

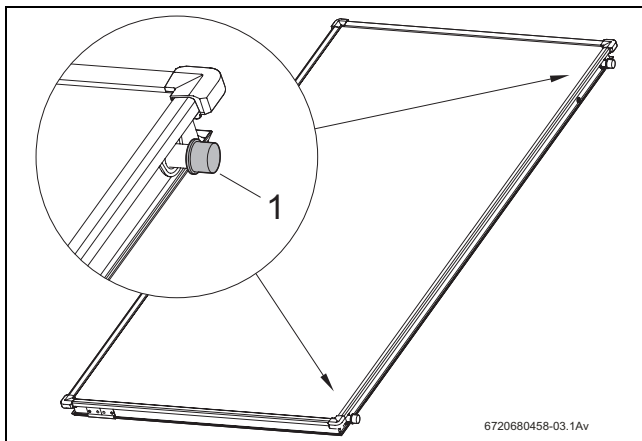


Bild 4 Kunststoffkappen auf Kollektoranschlüssen

Lagerung

Die Kollektoren sind ausschließlich für eine trockene Lagerung vorgesehen.

Die Kollektoren dürfen nicht ohne Regenschutz im Freien gelagert werden.

5 Vor der Montage

Vor der Aufdachmontage das maximale Gewicht und die Abstände der Kanten beachten. Gegebenenfalls einen Statiker hinzuziehen, um die Eignung des Dachs zur Montage der Sonnenkollektoren zu prüfen. Die Montage der Kollektoren so ausführen, dass sie großen Wind- und Schneelasten sicher standhält. Sturmschäden sind von der Garantie nicht gedeckt.

5.1 Allgemeine Hinweise



Da Dachdeckerbetriebe Erfahrung mit Dacharbeiten und Gefährdungen durch Absturz haben, empfehlen wir, mit diesen Betrieben zu kooperieren.

Vor der Montage über die bauseitigen Bedingungen und örtlichen Vorschriften informieren.



WARNUNG: Verbrennungsgefahr!

Wenn der Kollektor und das Montagematerial längere Zeit der Sonnenstrahlung ausgesetzt sind, besteht beim Berühren Verbrennungsgefahr.

- Immer persönliche Schutzkleidung bzw. -ausrüstung tragen.
- Den Kollektor (z. B. mit einem Tuch) und das Montagematerial vor und während der Montage zum Schutz vor hohen Temperaturen durch Sonneneinstrahlung abdecken. Es empfiehlt sich, die Abdeckung erst zur Inbetriebnahme der Anlage zu entfernen. Es empfiehlt sich, die Abdeckung erst zur Inbetriebnahme der Anlage zu entfernen.

Prüfen Sie

- die Lieferung auf Vollständigkeit und Unversehrtheit.
- die optimale Anordnung der Sonnenkollektoren. Die Sonneneinstrahlung berücksichtigen (Neigungswinkel, südliche Ausrichtung). Eine Beschattung durch hohe Bäume oder Ähnliches vermeiden und Kollektorfeld der Gebäudeform anpassen (z. B. Fluchten mit Fenster, Türen etc.).

Verwenden Sie nur Originalteile des Herstellers und tauschen Sie defekte Teile umgehend aus.

Ersetzen Sie brüchige Pfannen, Schindeln oder Platten im Bereich der Kollektoren.

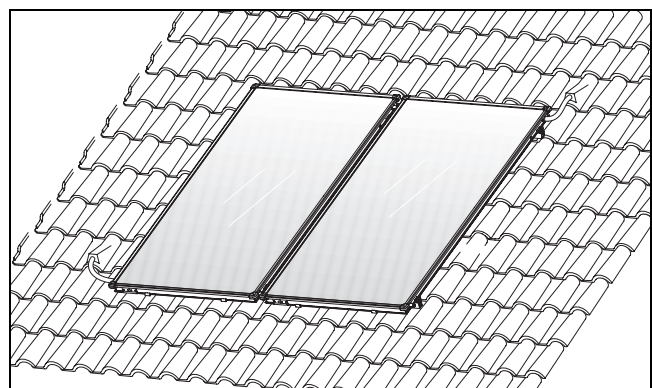


Bild 5 Gesamtansicht Kollektorpaar, Aufdachmontage

5.2 Zusätzlich benötigte Hilfsmittel

- Wasserwaage
- Maurerschnur
- Saugheber
- Weste mit Sicherheitsleine
- Material zur Rohrdämmung
- Baugerüst
- Dachdeckerleiter oder Einrichtungen für Schornstiefegerarbeiten
- Kran oder Anlegeaufzug



Zur Montage des Aufdachmontage-Sets und Herstellung des hydraulischen Anschlusses wird nur der Schlüssel SW 5 des Verbindungs-Sets benötigt.

5.3 Platzbedarf auf dem Dach ermitteln

Die folgenden Maße müssen mindestens zur Verfügung stehen.

Maß A und B

Flächenbedarf für das Kollektorfeld.

Maß C

Mindestens zwei Pfannenreihen bis zum First oder Kamin. Besonders bei nass verlegten Pfannen besteht sonst das Risiko, die Dacheindeckung zu beschädigen.

Maß D

Dachüberstand einschließlich der Giebelwandstärke.

Maß E

Mindestens 30 cm für die Montage der Anschlussleitungen im Dachgeschoss unten.

Maß F

Mindestens 40 cm für die Montage der Anschlussleitungen im Dachgeschoss oben (bei einer Entlüftermontage muss zusätzlich Platz im Bereich des Vorlaufaustritts eingeplant werden).

Maß G

Mindestens 50 cm links und rechts neben dem Kollektorfeld für die Anschlussleitungen unter dem Dach.

Maß H

Maß H entspricht 1.900 mm und ist der Mindestabstand von der Oberkante des Kollektors bis zur unteren Profilschiene, die zuerst montiert wird.

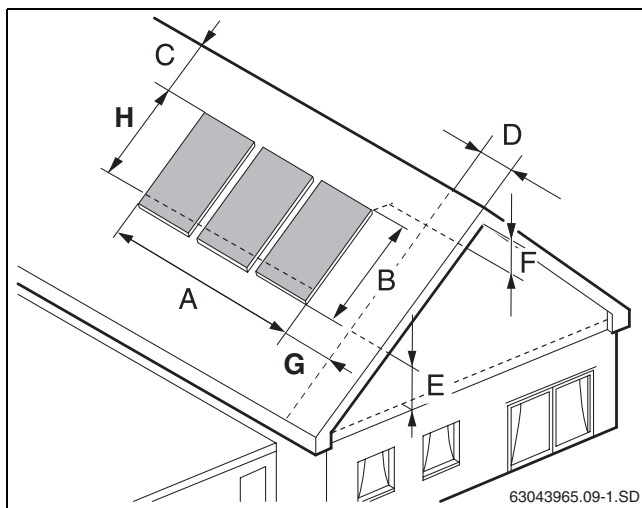


Bild 6 Einzuhaltende Abstandsmaße

Platzbedarf senkrecht montierter Kollektoren

Kollektor-anzahl	Maß A	Maß B
1	1,095 m	2,026 m
2	2,196 m	2,026 m
3	3,296 m	2,026 m
4	4,397 m	2,026 m
5	5,497 m	2,026 m
6	6,598 m	2,026 m
7	7,698 m	2,026 m
8	8,799 m	2,026 m
9	9,899 m	2,026 m
10	11,00 m	2,026 m

Tab. 3 Platzbedarf senkrecht montierter Kollektoren

6 Dachanbindung und Profilschienen montieren



GEFAHR: Lebensgefahr durch Stürze und herunterfallende Teile!

- ▶ Bei allen Arbeiten auf dem Dach gegen Absturz schützen.
- ▶ Immer persönliche Schutzkleidung bzw. -ausrüstung tragen.
- ▶ Nach Abschluss der Montage den sicheren Sitz des Montage-Sets, der Kollektoren und des Speichers kontrollieren.



VORSICHT: Verletzungsgefahr und/oder Funktionsstörungen bei Änderungen an der Konstruktion!

- ▶ Nehmen Sie keine Änderungen an der Konstruktion vor.



Zur besseren Begehbarkeit des Daches eine Dachdeckerleiter verwenden oder die Pfannen am Rand des Kollektorfeldes hochschieben.

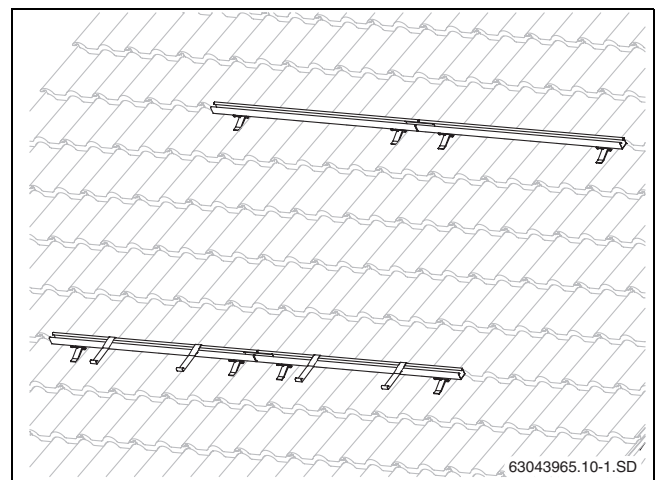


Bild 7 Fertig vormontierte Profilschienen für zwei Kollektoren

6.1 Abstände festlegen

Die angegebenen Maße in den Tabellen sind Richtwerte, die in etwa eingehalten werden sollten.



Bei Pfannendächern bestimmen die Wellentäler den Abstand zwischen den Dachhaken.

Abstände der Dachhaken

Jede Profilschiene wird mit zwei Dachhaken (Bild 8) befestigt. Der ungefähre Abstand zwischen den Dachhaken kann der der Tabelle entnommen werden.

Montageart	Abstand w	Abstand x	Abstand z
senkrecht	ca. 1100	490-900	200-610

Tab. 4 Platzbedarf bei senkrechten Kollektoren (mm)



Die Abstände x und z sollten immer annähernd Abstand w ergeben.

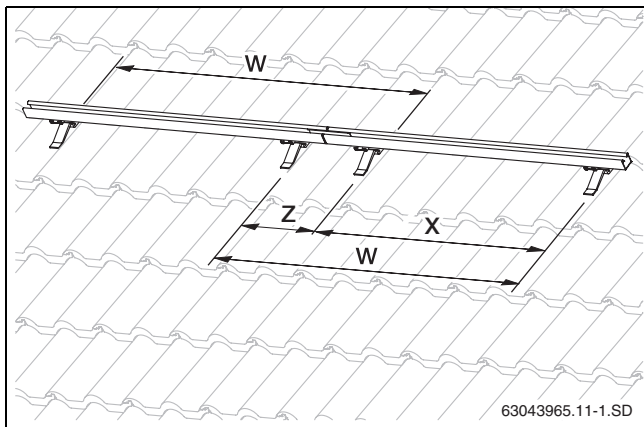


Bild 8 Abstände der Dachhaken

Abstände der Profilschienen

Den Abstand zwischen der oberen und unteren Profilschiene festlegen (Bild 9). Die Tabellenwerte als Richtwerte verwenden.

Montageart	Abstand y	
	von	bis
senkrecht	1320	1710

Tab. 5 Abstand (Mitte-Mitte) zwischen unterer und oberer Profilschiene (mm)

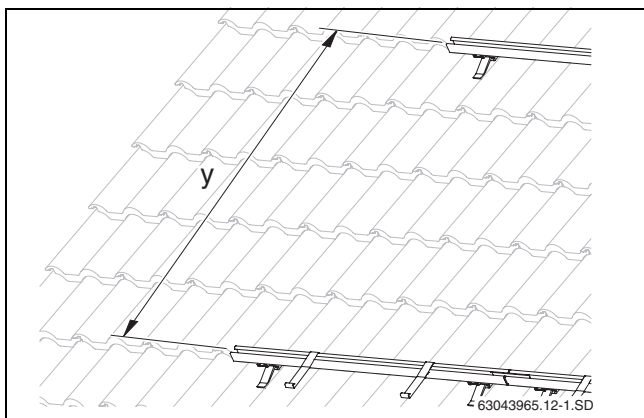


Bild 9 Abstand der Profilschienen zueinander

6.2 Pfannen-Eindeckung

Zunächst alle Dachhaken gemäß der in den Tabellen 4 und 5 auf Seite 8 angegebenen Richtwerte montieren.

Die Dachkonstruktion nicht verändern und eine Beschädigung der Dacheindeckung vermeiden. Bei nass verlegten Firstpfannen erst ab der 3. Reihe unterhalb des Firstes die Pfannen anheben.

Damit die Pfanne über dem Dachhaken besser aufliegt, sollten die Auflagepunkte der Pfanne vorsichtig abgeschnitten werden.



HINWEIS: Anlagenschaden bei nachträglichem Lösen der langen Sechskantmutter am Dachhaken!

Beim Anziehen der Mutter wird Klebstoff aktiviert, der die Verbindung nach einer Stunde sichert.

- Wird die Mutter nach einer Stunde gelöst, bauseitige Schraubensicherung vornehmen (z.B. Zahnscheibe).

6.2.1 Dachhaken an Dachlatte einhängen

Das Dachhaken-Unterteil ist im Anlieferungszustand eingeklappt.

- ▶ Lange Sechskantmutter (Bild 11, [2]) am Dachhaken lösen und das Unterteil des Dachhakens (Bild 11, [1]) in die richtige Position bringen.
- ▶ Entsprechend Dachhaken-Positionen (Tab. 4 und Tab. 5, Seite 8) Pfanne hochschieben.
- ▶ Dachhaken so einhängen, dass die Abstützung vorne in einem Wellental aufliegt (Bild 12, [4]).
- ▶ Dachhaken-Unterteil (Bild 12, [3]) so weit hochschieben, bis dieses an der Dachlatte (Bild 12, [2]) anliegt.

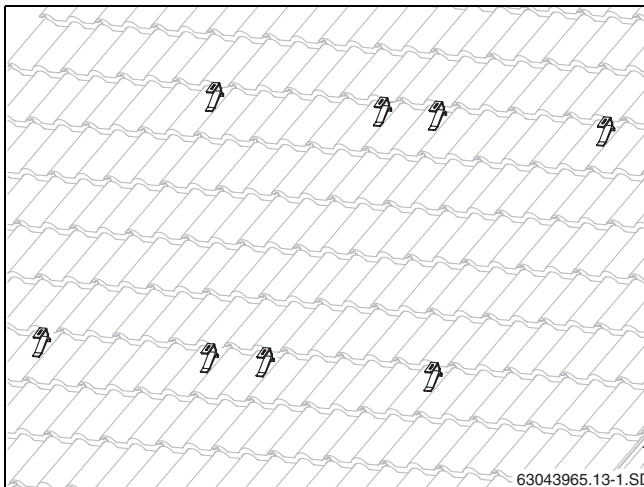


Bild 10 Ansicht montierte Dachhaken für zwei Kollektoren

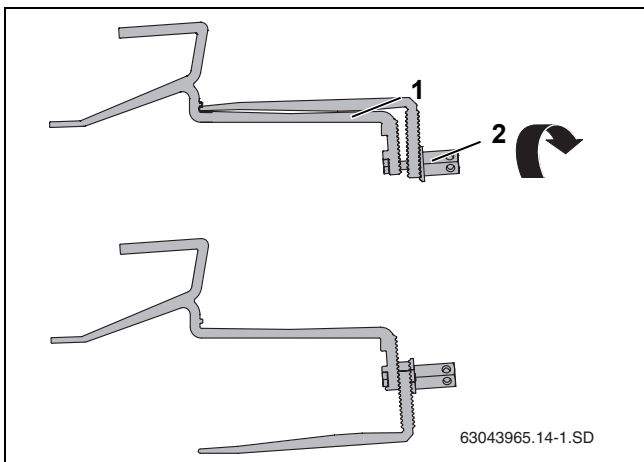


Bild 11 Dachhaken-Unterteil drehen

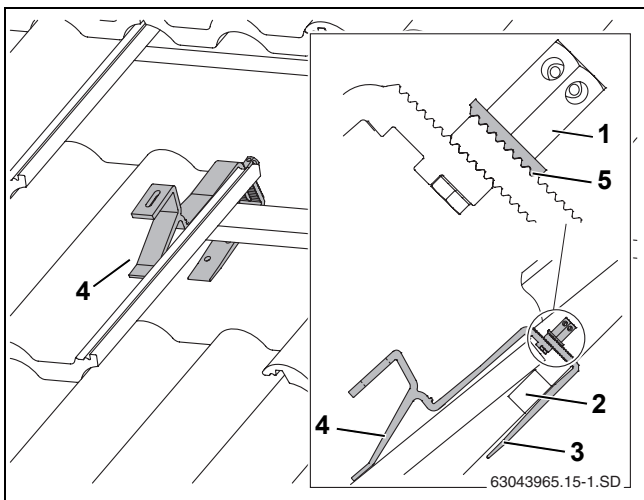


Bild 12 Eingehängter Dachhaken (zur besseren Ansicht sind einige Pfannen nicht dargestellt)

- ▶ Lange Sechskantmutter (Bild 12, [1]) anziehen. Hierzu den Schlüssel SW 5 in ein Loch der Sechskantmutter stecken und drehen.

Die verzahnte Unterlegscheibe (Bild 12, [5]) muss in die Verzahnung des Dachhaken-Unterteils greifen.

6.2.2 Dachhaken an Sparren befestigen

Der Dachhaken kann alternativ auch als Sparrenanker zur Befestigung auf dem Sparren verwendet werden.

Entsprechend den Dachhaken-Positionen (Tab. 4 und Tab. 5, Seite 8) müssen ggf. auf den Sparren (Konterlattung aussparen) ausreichend tragfähige Bretter/Bohlen angebracht werden, um den Dachhaken zwischen den Sparren zu montieren.

Bei einigen Dacheindeckungen kann es notwendig sein, den Dachhaken am Unterteil (Bild 13, [4]) mit Brettern/Bohlen zu unterfüttern, damit der Dachhaken oben auf der Pfanne aufliegt

- ▶ Lange Sechskantmutter (Bild 13, [2]) lösen.
- ▶ Schraube ins obere Loch (Bild 13, [3]) stecken.
- ▶ Dachhaken-Unterteil (Bild 13, [1]) lose befestigen. Die Verbindung noch nicht fest anziehen.

HINWEIS: Anlagenschaden bei Bruch des Dachhakens!

- ▶ Schraube im oberen Loch positionieren, um ungünstige Krafteinleitungen zu vermeiden.

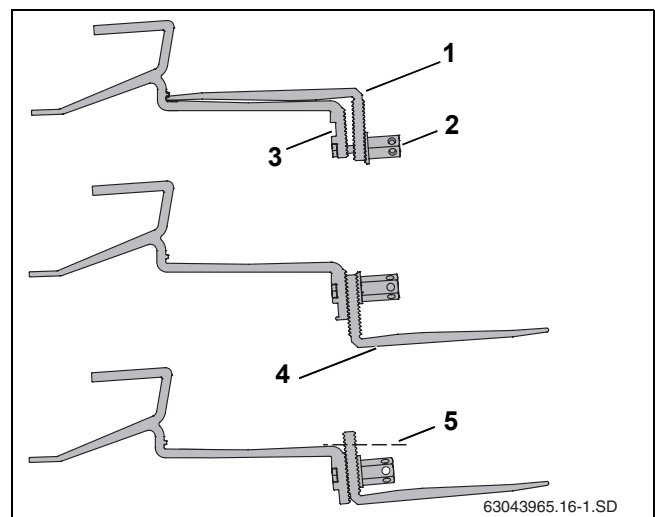


Bild 13 Dachhaken an Sparren befestigen

- [1] Dachhaken-Unterteil
- [2] Lange Sechskantmutter
- [3] Oberes Loch zur Befestigung des Unterteils
- [4] Unterfüttern, falls notwendig
- [5] Abtrennen, falls notwendig

- ▶ Abstützung vorne so auf die Pfanne legen, dass sie bei Belastung in einem Wellental aufliegt (Bild 14, [3]).

Der Dachhaken muss dabei an der Pfannenoberkante etwas Spiel haben (Bild 14, [2]). Gegebenenfalls Pfanne oben anpassen.

- ▶ Dachhaken-Unterteil so weit herunterschieben, bis dieses auf dem Sparren bzw. auf den Brettern/Bohlen (Bild 14, [6]) aufliegt.



Die verzahnte Unterlegscheibe (Bild 14, [5]) muss in die Verzahnung des Dachhaken-Unterteils greifen.

- ▶ Lange Sechskantmutter (Bild 14, [1]) anziehen. Hierzu den Schlüssel SW 5 in das Loch der Sechskantmutter stecken und drehen.
- ▶ Dachhaken-Unterteil mind. im ersten (Bild 14, [2]) und zweiten Loch mit geeigneten Schrauben am Sparren befestigen.

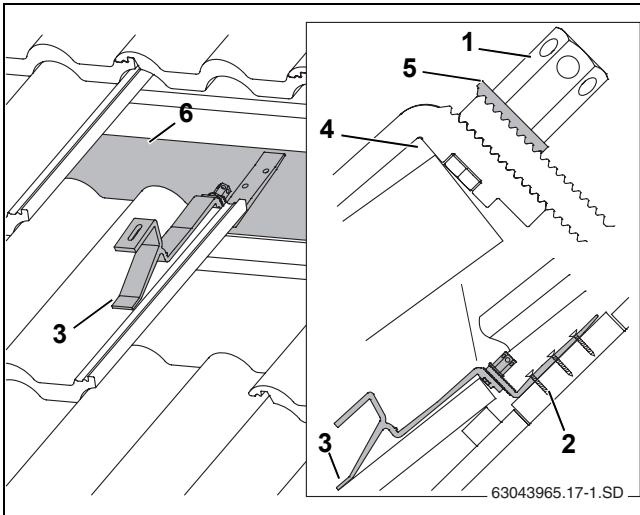


Bild 14 Montierter Dachhaken (zur besseren Ansicht sind einige Pfannen nicht dargestellt)

- [1] Lange Sechskantmutter
- [2] Schrauben für Dachhaken-Befestigung
- [3] Abstützung vorne
- [4] Pfanne ggf. dem Dachhaken anpassen
- [5] Verzahnte Unterlegscheibe
- [6] Brett/Bohle

6.3 Biberschwanz-Eindeckung



Lassen Sie sich bei Montage auf Biberschwanz-Ziegel von einem Dachdecker beraten.

Bei der Montage die einzuhaltenden Abstände (w, x und y) der Dachhaken (Tab. 4 und Tab. 5, Seite 8) beachten.

Entsprechend den Dachhaken-Positionen (Tab. 4 und Tab. 5, Seite 8) müssen ggf. auf den Sparren (Konterlattung aussparen) ausreichend tragfähige Bretter/Bohlen (Bild 15, [1]) angebracht werden, um den Dachhaken zwischen den Sparren zu montieren.

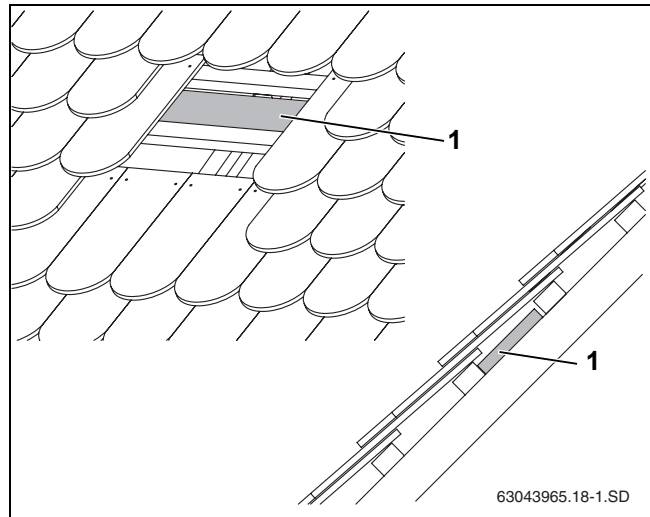


Bild 15 Bretter/Bohle montieren, falls erforderlich

Wenn das Dach mit einer Konterlattung ausgeführt ist, kann der Dachhaken auch entsprechend der Pfanneneindeckung verwendet werden (Seite 8).

Dachhaken vorbereiten

Vor der Montage muss das Unterteil in die richtige Position gebracht werden.

- ▶ Lange Sechskantmutter (Bild 16, [2]) lösen.
- ▶ Schraube ins obere Loch (Bild 16, [3]) stecken.
- ▶ Unterteil des Dachhakens (Bild 16, [1]) lose befestigen. Die Verbindung noch nicht fest anziehen.



HINWEIS: Anlagenschaden bei Bruch des Dachhakens!

- ▶ Schraube im oberen Loch positionieren, um ungünstige Kräfteinleitungen zu vermeiden.

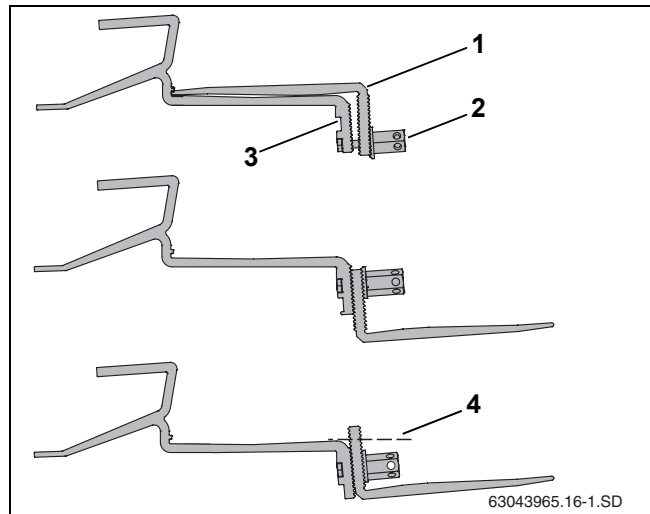


Bild 16 Dachhaken-Unterteil neu positionieren

- [1] Dachhaken-Unterteil
- [2] Lange Sechskantmutter
- [3] Oberes Loch zur Befestigung des Unterteils
- [4] Abtrennen, falls notwendig

Dachhaken montieren



HINWEIS: Gebäudeschaden bei undichtem Dach!

- ▶ Jeden Dachhaken mittig auf einen Biberschwanz-Ziegel montieren.



Wenn die Dachhaken einen zu geringen Abstand haben, kann das Dachhaken-Unterteil zwischen dem zweiten und dritten Loch abgetrennt werden.

- ▶ Dachhaken-Unterteil so weit herunterschieben, bis dieses auf dem Sparren bzw. auf dem Brett/der Bohle aufliegt (Bild 17, [1]).



Die verzahnte Unterlegscheibe (Bild 18, [2]) muss in die Verzahnung des Dachhaken-Unterteils greifen.

- ▶ Lange Sechskantmutter (Bild 18, [1]) anziehen. Hierzu den Schlüssel SW 5 in das Loch der Sechskantmutter stecken und drehen.
- ▶ Dachhaken-Unterteil mind. im ersten (Bild 18, [3]) und zweiten Loch mit geeigneten Schrauben am Sparren befestigen.

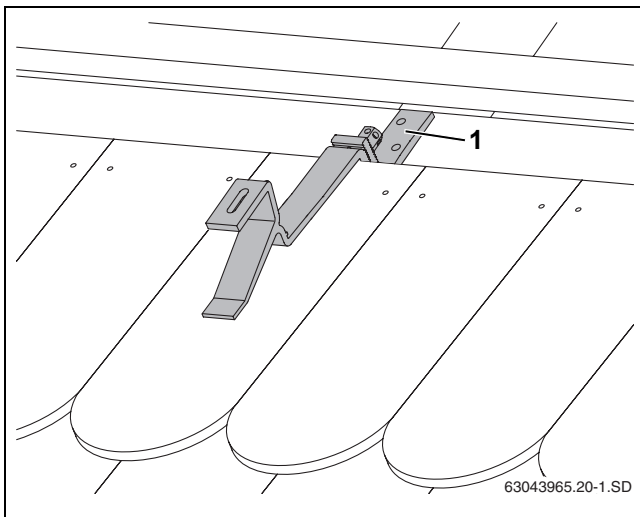


Bild 17 Montierter Dachhaken

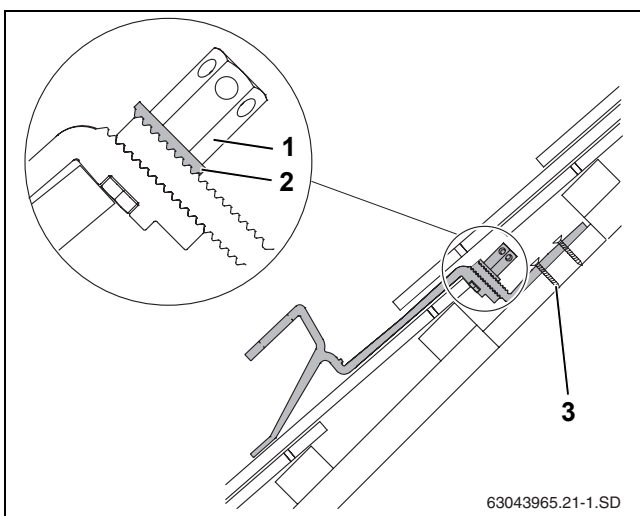


Bild 18 Montierter Dachhaken. Schnittdarstellung mit gekürztem Dachhaken-Unterteil

- [1] Lange Sechskantmutter
- [2] Verzahnte Unterlegscheibe
- [3] Schrauben zur Befestigung des Dachhakens

- ▶ Die anliegenden Biberschwanz-Ziegel (Bild 19, [1]) (gestrichelte Linie, Bild 19, [2]) zuschneiden.

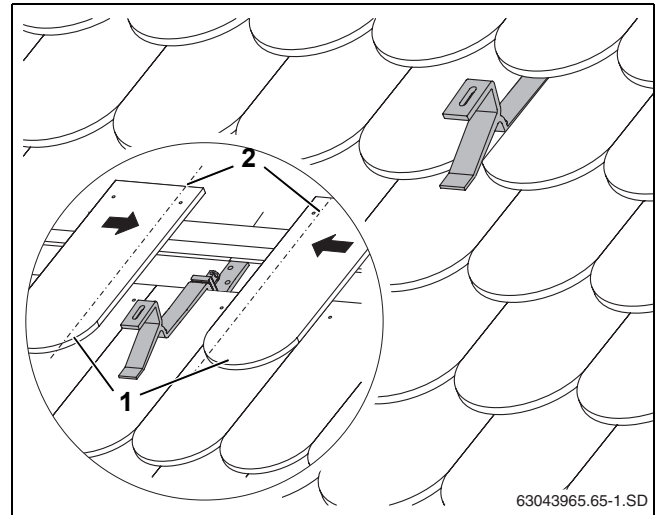


Bild 19 Dachhaken mit eingedecktem Dach

63043965.65-1.SD

6.4 Wellplatten-Eindeckung



GEFAHR: Lebensgefahr durch Einatmen asbesthaltiger Fasern!

- ▶ Arbeiten an asbesthaltigen Materialien dürfen nur von Sachkundigen oder in das Arbeitsverfahren eingewiesenen Personen durchgeführt werden.
- ▶ Die Maßnahmen aus der TRGS 519 (Technische Regeln für Gefahrstoffe) müssen strikt eingehalten werden.

Statt der Dachhaken müssen Stockschrauben zur Befestigung der Profilschienen montiert werden.

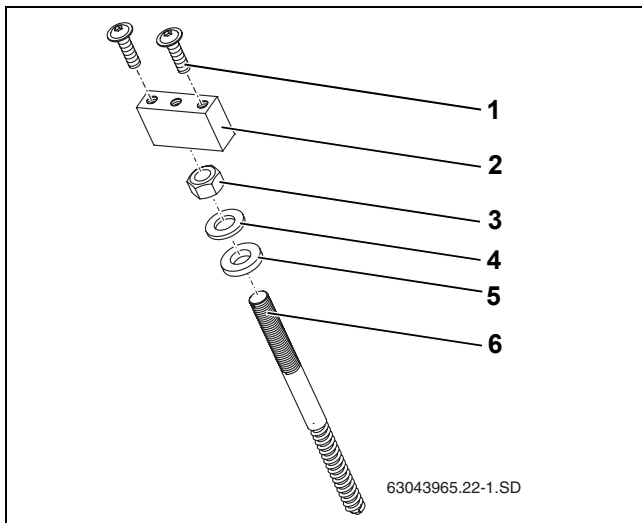


Bild 20 Dachanbindung Wellplatten

- [1] Schraube M8 (4x)
- [2] Haltebock (4x)
- [3] Mutter M12 (4x)
- [4] Unterlegscheibe (4x)
- [5] Dichtscheibe (4x)
- [6] Stockschraube M12 (4x)

Grundsätzlich bestimmen bei Wellplattendächern die Wellenberge den Abstand zwischen den Stockschrauben. Beachten Sie bei der Montage die einzuhaltenen Abstände (w, x und y) der Stockschrauben (Tab. 4 und Tab. 5, Seite 8).



HINWEIS: Anlagenschaden durch eine nicht tragfähige Unterkonstruktion!

- ▶ Prüfen, ob eine tragfähige Unterkonstruktion vorhanden ist. Für die Befestigung der Stockschrauben sind Kanthölzer von mindestens 40 x 40 mm Stärke erforderlich.
- ▶ Gegebenenfalls zusätzliche Kanthölzer montieren, damit die Maße der Tab. 4 und Tab. 5 eingehalten werden können.

Zusätzlich benötigtes Werkzeug

- Akkuschrauber
- Maßband
- Holzbohrer, Ø 6 mm (Bohrerlänge, siehe „Stockschrauben montieren“, Seite 12)
- Metallbohrer, Ø 13 mm
- Schraubenschlüssel SW 15 und 19

Stockschrauben montieren



Zunächst mit dem Holzbohrer exakt im Winkel von 90° durch die Unterkonstruktion des Daches bohren, um später eine plane Auflagefläche zwischen Haltebock und Profilschiene zu erhalten. Hierzu ist es sinnvoll, eine Bohrerführung bzw. Bohrschablone anzufertigen.

- ▶ Ein Kantholz von ca. 0,50 m bis 1,00 m Länge nehmen. Ein Durchgangsloch (Ø 6 mm) senkrecht in das Kantholz (Bild 21) bohren.

- ▶ Die Bohrerlänge für den benötigten Holzbohrer nach folgender Rechnung bestimmen:

	90 mm
Höhe der Welle	+
Höhe der Bohrschablone	+
Notwendige Bohrerlänge ab Bohrfutter für Holzbohrer (Ø 6 mm)	=

Tab. 6



HINWEIS: Gebäudeschaden bei undichtem Dach!

- ▶ Niemals in ein Wellental bohren.

- ▶ Mit einem Metallbohrer (Ø 13 mm) gemäß der Stockschrauben-Positionen (siehe Tab. 4 und Tab. 5) durch das Wellplattendach bohren. Nicht das Holz darunter anbohren!
- ▶ Holzbohrer (Ø 6 mm) durch die Bohrschablone führen und senkrecht in die Unterkonstruktion (Kantholz) bohren.
- ▶ Beim Montieren der Stockschrauben die Reihenfolge der einzelnen Teile beachten (Bild 22).
- ▶ Haltebock (Bild 22, [1]) bis zum Anschlag auf die Stockschraube (Bild 22, [5]) drehen.
- ▶ Die vormontierten Stockschrauben mit Hilfe eines Schraubenschlüssels SW 15 so weit in das Dach eindrehen, bis das Maß B erreicht ist (Tab. 7).



Beim Eindrehen der Stockschrauben darauf achten, dass der Abstand B (Tab. 7 und Bild 23) bei allen Stockschrauben gleich ist.

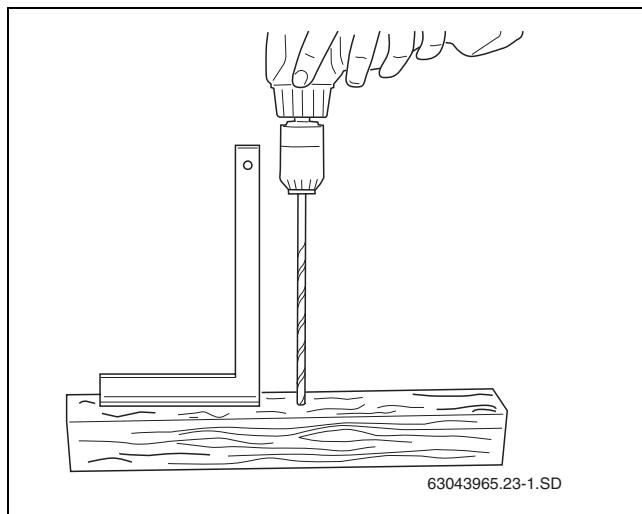


Bild 21 Bohrschablone herstellen

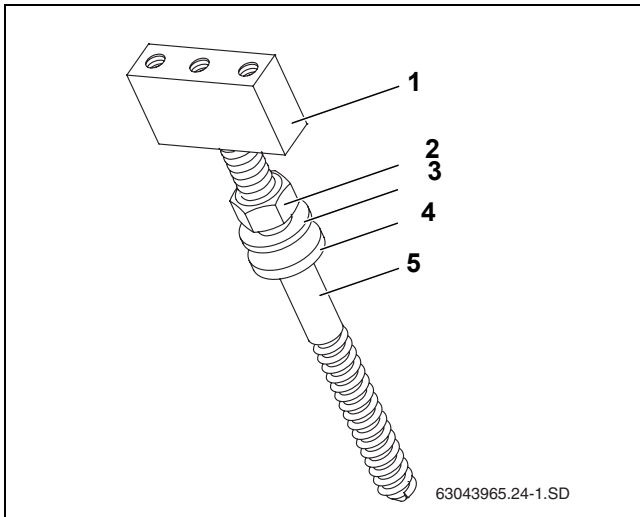


Bild 22 Reihenfolge Stockschrauben-Montage

- [1] Haltebock
- [2] Mutter M12
- [3] Unterlegscheibe
- [4] Dichtscheibe
- [5] Stockschraube M12

► Die Mutter (Bild 23, [2]) so weit festdrehen, bis die Dichtscheibe (Bild 23, [3]) vollständig auf dem Dach aufliegt.



Der Haltebock muss bis zum Anschlag auf die Stockschraube aufgedreht sein.

Höhe der Welle Maß A	Maß B
35 mm	70 mm
40 mm	65 mm
45 mm	60 mm
50 mm	55 mm
55 mm	50 mm
60 mm	45 mm

Tab. 7 Montage Maße Wellplattendach. Maße in Abhängigkeit von der Höhe der jeweiligen Welle.

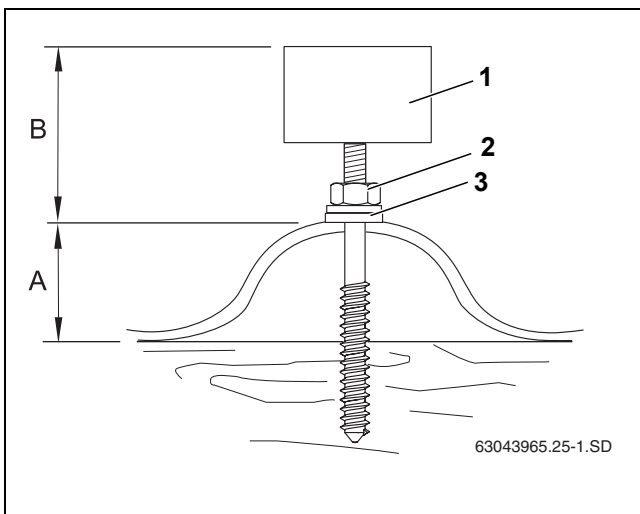


Bild 23 Reihenfolge Stockschrauben-Montage

- [1] Haltebock
- [2] Mutter M12
- [3] Dichtscheibe

Profilschiene verschrauben

► Profilschienen (Bild 24, [2]) jeweils mit zwei Schrauben (Bild 24, [1]) befestigen.



Die Profilschienen dürfen auf Grund von Niveauunterschieden der Dachsparren nicht durchhängen.

► Zur Kontrolle eine Maurerschnur benutzen. Falls notwendig, die Profilschienen am Haltebock unterfüttern.

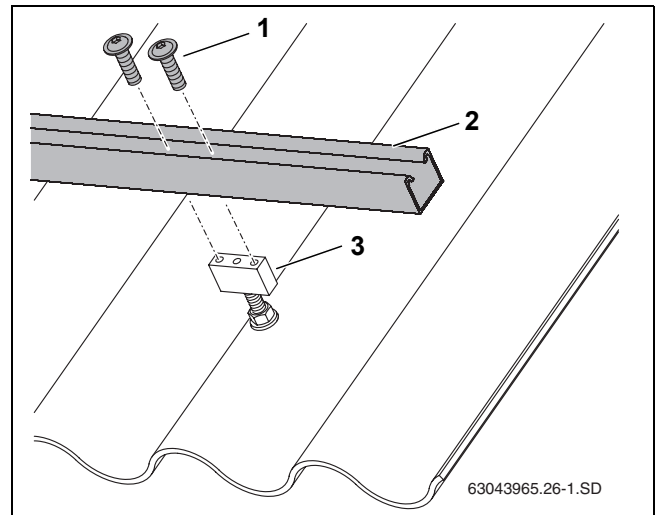


Bild 24 Profilschiene an Haltebock befestigen

- [1] Schraube
- [2] Profilschiene
- [3] Haltebock

6.5 Schiefer-/Schindel-Eindeckung



Die Montage auf Schiefer-/Schindelplatten muss von einem Dachdecker durchgeführt werden.

Als Beispiel wird die Montage eines Sonderdachhakens und das wasserdichte Eindecken mit bauseitig zu stellenden Blechen (Bild 25, [1] und [2]) anhand einer Schiefer-/Schindel-Eindeckung gezeigt.

Bei der Montage die einzuhaltenden Abstände (w, x und y) der Sonderdachhaken untereinander (Tab. 4 und Tab. 5, Seite 8) beachten.

- ▶ Sonderdachhaken (Bild 25, [5]) und die Dichtung (Bild 25, [4]) mit der Schraube (Bild 25, [6]) auf die Schiefer-/Schindel-Eindeckung montieren.
- ▶ Um eine wasserdichte Montage sicherzustellen, müssen bauseitig über und unter den Sonderdachhaken Bleche (Bild 25, [1] und [2]) montiert werden.



Der Sonderdachhaken muss vorne auf einer Mehrfachüberdeckung (Bild 25, [3]) aufliegen.

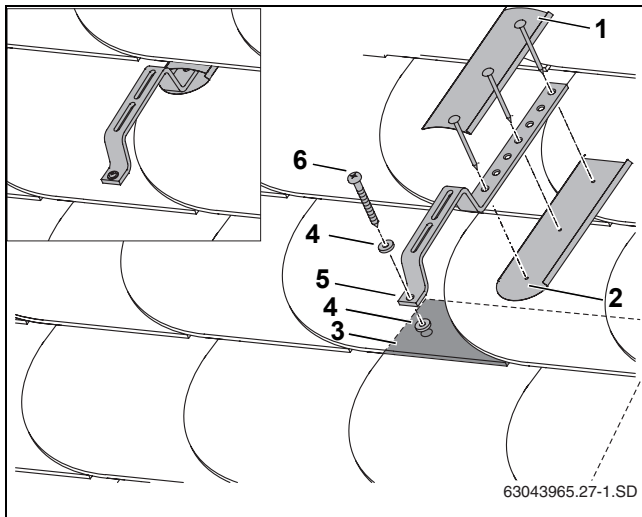


Bild 25 Montage auf einem Schiefer-/Schindeldach

- [1] Blech (bauseits)
- [2] Blech (bauseits)
- [3] Darstellung Mehrfachüberdeckung
- [4] Dichtung (bauseits)
- [5] Sonderdachhaken
- [6] Schraube

6.6 Blechdach-Eindeckung



Die Montage auf Blechdacheindeckungen muss von einem Dachdecker durchgeführt werden.

Statt der Dachhaken müssen Stockschrauben (Bild 26, [5]) zur Befestigung der Profilschienen montiert werden. Bei der Montage die einzuhaltenden Abstände (w, x und y) der Stockschrauben (Tab. 4 und Tab. 5, Seite 8) beachten.

Um die Dachdichtigkeit zu gewährleisten, müssen für die Stockschrauben (Bild 26, [5]) bauseitige Hülsen (Bild 26, [6]), auf das Blechdach gelötet werden.



Der Ablauf zur Montage der Stockschrauben und Profilschienen sowie die entsprechenden Hinweise können dem Kapitel 6.4 „Wellplatten-Eindeckung“ entnommen werden.

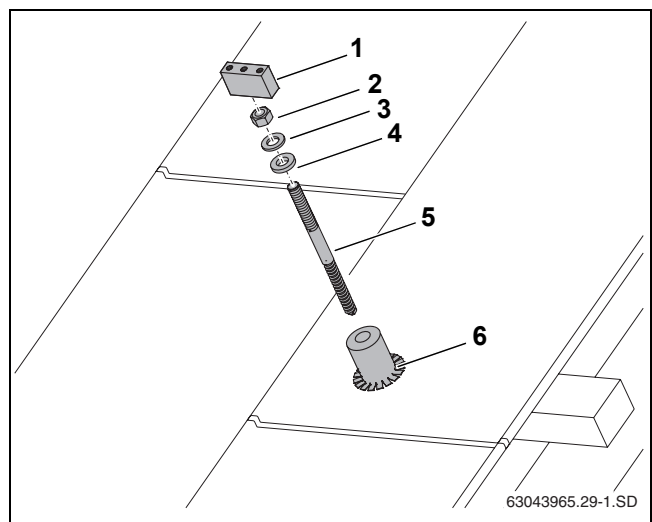


Bild 26 Montage auf dem Blechdach

- [1] Haltebock
- [2] Mutter M12
- [3] Unterlegscheibe
- [4] Dichtscheibe
- [5] Stockschraube M12
- [6] Hülse (bauseits)

6.7 Profilschienen montieren

Die Profilschienen müssen untereinander mit Steckverbindern verbunden werden. Für jeden Kollektor ist eine obere und untere Profilschiene vorgesehen.

6.7.1 Profilschienen verbinden

- ▶ Steckverbinder (Bild 27, [1]) bis zum Anschlag in beide Profilschienen (Bild 27, [2]) schieben.
- ▶ Zur Arretierung die beiden vormontierten Gewindestifte M10 (Bild 27, [3]) im Steckverbinder mit Schlüssel SW 5 anziehen.

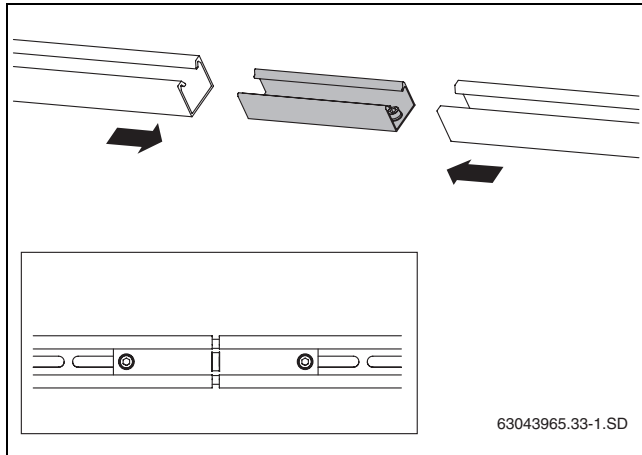


Bild 27 Profilschienen verbinden

- [1] Steckverbinder
- [2] Profilschiene
- [3] Gewindestift M10

6.7.2 Profilschienen montieren

- ▶ Schiebemutter (Bild 28, [1]) in Pfeilrichtung auf den Dachhaken schieben.
- ▶ Die unteren Profilschienen (Bild 28, [2]) auf die Dachhaken legen und Schraube M8 (Bild 28, [3]) nur leicht anziehen, damit die Profilschienen noch ausgerichtet werden können.
- ▶ Mit den oberen Profilschienen genauso verfahren.



Wir empfehlen für den Abstand der Profilschienen ein Hilfsmittel aus Dachlatten anzufertigen.

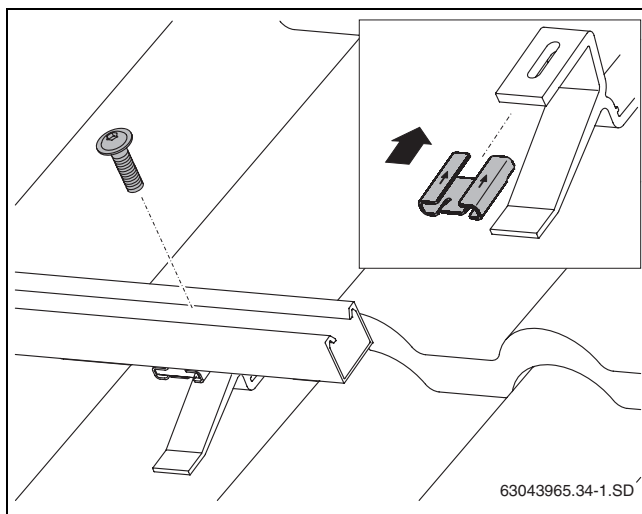


Bild 28 Profilschienen am Dachhaken befestigen

- [1] Schiebemutter
- [2] Profilschiene
- [3] Schraube

6.7.3 Profilschienen ausrichten

- ▶ Die oberen und unteren Profilschienen seitlich in einer Flucht zueinander und jeweils waagrecht ausrichten (Bild 29, Wasserwaage benutzen).



Messen Sie die Diagonalen oder legen Sie z.B. eine Dachlatte (Bild 29, [1]) an die Enden der Profilschienen. Der Winkel zwischen Dachlatte und Profilschiene muss 90° betragen. Richten Sie die Profilschienen über die Langlöcher aus.

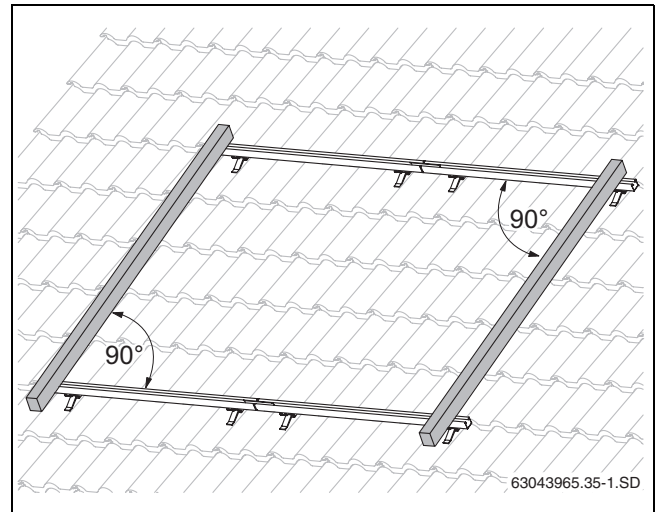


Bild 29 Profilschienen ausrichten

- ▶ Die Schrauben anziehen.



Die Profilschienen dürfen auf Grund von Niveauunterschieden der Dachsparren nicht durchhängen. Zur Kontrolle Maurerschnur benutzen. Falls notwendig, Profilschienen am Dachhaken unterfüttern.

6.7.4 Abrutschsicherungen montieren

Um die Kollektoren vor Abrutschen zu schützen, müssen Sie für jeden Kollektor zwei Abrutschsicherungen an den unteren Profilschienen befestigen.

- ▶ Abrutschsicherungen (Bild 30, [3]) jeweils in den innen liegenden Langlöchern (Bild 30, [1]) soweit über die Profilschienen schieben, bis sie einrasten (Bild 30, [2]).

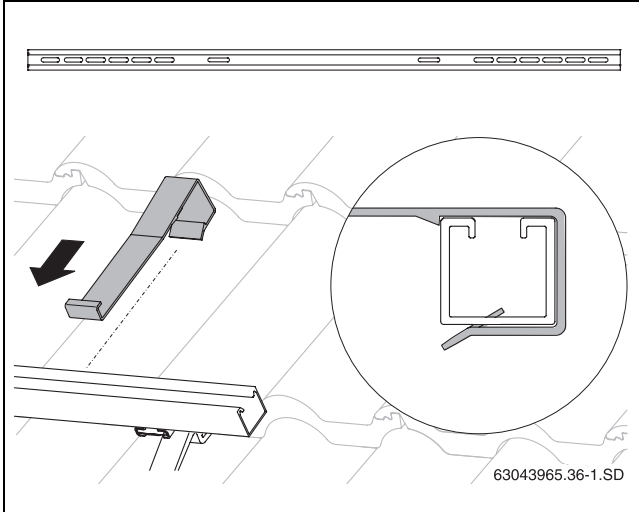


Bild 30 Abrutschsicherung einhängen

- [1] Befestigungslöcher für die Abrutschsicherungen
- [2] Einrasten der Abrutschsicherung
- [3] Abrutschsicherung

7 Kollektoren montieren

Vor Beginn der Montage die folgenden Sicherheits- und Anwenderhinweise beachten.



GEFAHR: Lebensgefahr durch herabfallende Teile!

- ▶ Bei allen Arbeiten auf Dächern die geeigneten Maßnahmen zum Unfallschutz treffen.
- ▶ Bei allen Arbeiten auf dem Dach gegen Absturz schützen.
- ▶ Immer persönliche Schutzkleidung bzw. -ausrüstung tragen.
- ▶ Nach Abschluss der Montage den sicheren Sitz des Montage-Sets und der Kollektoren prüfen.



WARNUNG: Verbrennungsgefahr!

Wenn der Kollektor und das Montagematerial längere Zeit der Sonnenstrahlung ausgesetzt sind, besteht beim Berühren bestimmter Teile Verbrennungsgefahr.

- ▶ Immer persönliche Schutzkleidung bzw. -ausrüstung tragen.
- ▶ Den Kollektor (z. B. mit einem Tuch) und das Montagematerial vor und während der Montage zum Schutz vor hohen Temperaturen durch Sonneneinstrahlung abdecken. Es empfiehlt sich, die Abdeckung erst zur Inbetriebnahme der Anlage zu entfernen. Es empfiehlt sich, die Abdeckung erst zur Inbetriebnahme der Anlage zu entfernen.



GEFAHR: Verletzungsgefahr durch herabfallende Kollektor!

- ▶ Während des Transports und der Montage Speicher gegen Herunterfallen oder Herunterrollen sichern.



VORSICHT: Verletzungsgefahr durch Kontakt mit Solarflüssigkeit!

- ▶ Beim Umgang mit Solarflüssigkeit Schutzhandschuhe und Schutzbrille tragen.
- ▶ Wenn Solarflüssigkeit auf die Haut gelangt, die Solarflüssigkeit mit Wasser und Seife abwaschen.
- ▶ Wenn Solarflüssigkeit in die Augen gelangt: Augen bei gespreizten Lidern unter fließendem Wasser gründlich ausspülen.



HINWEIS: Materialschaden durch ungeeignete Solarflüssigkeiten!

- ▶ Anlage nur mit der zugelassenen Solarflüssigkeit füllen.



HINWEIS: Anlagenschaden bei beschädigten Dichtflächen!

- ▶ Die Kunststoffkappen an den Kollektoranschlüssen erst direkt vor der Montage entfernen.



HINWEIS: Korrosionsschäden an den Kollektoren bei Verwendung von Trinkwasser!

- ▶ Für den Primärkreis der Kollektoren kein Trinkwasser oder Wasser aus Schwimmbädern verwenden. Korrosionsschäden an den Kollektoren führen zum Verlust der Garantie.

Weitere Punkte, die während der Montage beachtet werden müssen:

- ▶ Glasabdeckung des Kollektors vor Kratzern und Stößen schützen.
- ▶ Kollektoren niemals betreten.
- ▶ Keine Löt- oder Schweißarbeiten in der Nähe der Glasoberfläche der Kollektoren vornehmen.
- ▶ Zur Montage ein Hebegerät aus dem Dachdeckerbereich, ausreichend tragfähige 3-Punkt-Sauggriffe oder als Zubehör erhältliche spezielle Tragegriffe (erleichtern das Heben) verwenden.
- ▶ Sicherstellen, dass der Kollektor mit dem Fühler an der Kollektorkante seitlich oben rechts montiert wird.

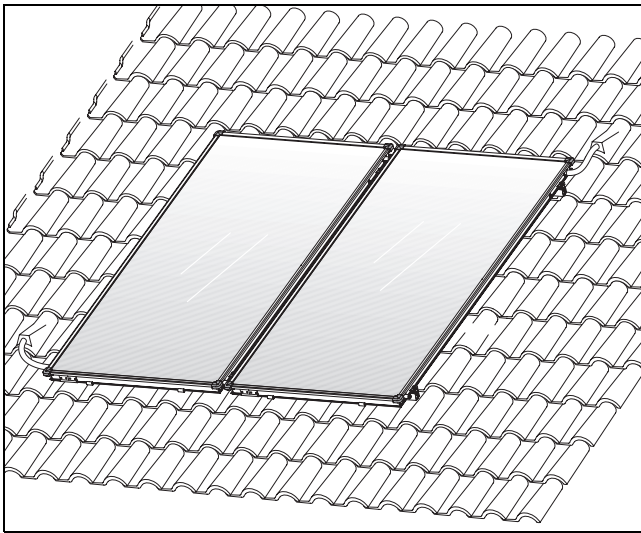


Bild 31 Ansicht Aufdachmontage mit Kollektoren

7.1 Druckverlust

Gemessene Druckverluste für Fluid-Temperatur 20 °C +/-2K (Wasser)						
Wassermenge (kg/min)	3,8	3,0	2,2	1,4	0,6	0,0
Druckverlust (mbar)	14,6	10,5	6,9	3,9	1,4	0,0

Tab. 8

7.2 Kollektormontage vorbereiten

Vor Beginn der eigentlichen Montage auf dem Dach können die kurzen Solarschläuche und die Blindstopfen am Boden vormontiert werden, um die Arbeit auf dem Dach zu erleichtern.

Um die Solarschläuche zu sichern, müssen die Federbandschellen mit dem Sicherungsring versehen werden.

HINWEIS: Anlagenschaden durch undichte Solarschläuche!

- Die korrekte Position der Federbandschelle ist unbedingt vor dem Abziehen des Sicherungsringes sicherzustellen (Bild 32, [1] und [2]). Ein nachträgliches Lösen mit Zangen kann die Spannkraft beeinträchtigen.

VORSICHT: Verletzungsgefahr!

- Der Sicherungsring darf nur gezogen werden, wenn sich die Federbandschelle über dem Solarschlauch befindet.

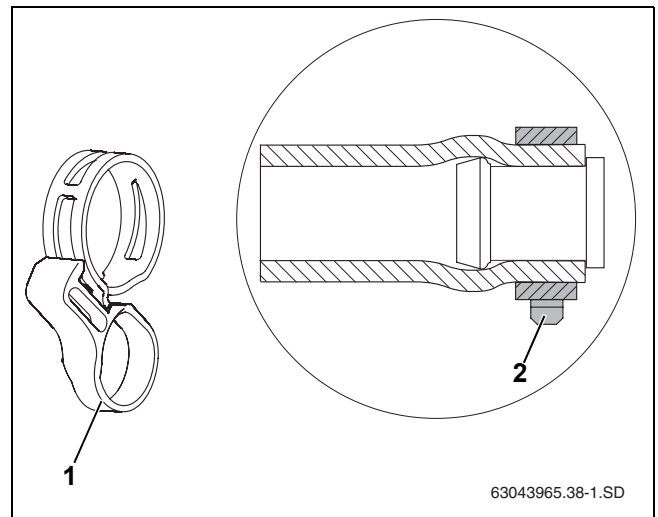


Bild 32 Federbandschelle mit Sicherungsring und im montierten Zustand am vormontierten Blindstopfen



HINWEIS: Leistungsreduzierung!

Kondensierung im Kollektorglas

- Bei der Montage der Isolierung in den Solarschläuchen muss sicher gestellt werden, dass die Ventilationsöffnungen nicht verstopft werden.

63043965.38-1.SD

7.2.1 Hydraulischer Anschluss nach „Tichelmann“

Das Kollektorfeld muss nach dem Tichelmann-Prinzip verrohrt werden. Dadurch wird erreicht, dass allen Kollektoren der gleiche Volumenstrom zugeführt wird (Bild 33).



Die Vorlaufleitung kann rechts ausgeführt werden (Bild 33). In dieser Anleitung wurde die Vorlaufleitung auf der rechten Seite dargestellt.

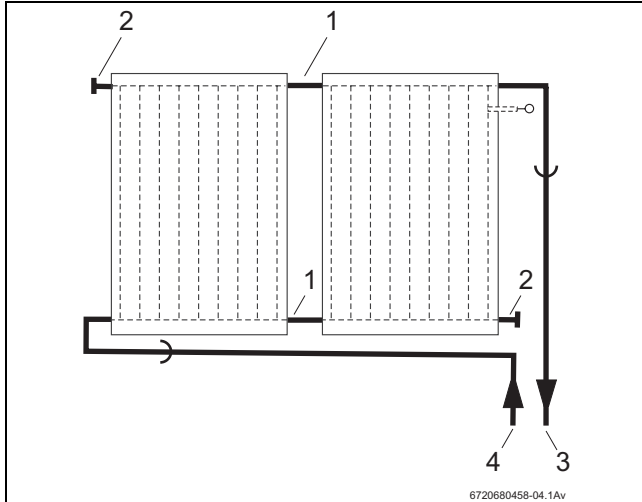


Bild 33 Hydraulischer Anschluss - Vorlaufleitung rechts

- [1] Solarschlauch 95 mm
- [2] Solarschlauch 55 mm und Blindstopfen
- [3] Vorlaufleitung
- [4] Rücklaufleitung

Nº Kollektoren	Durchmesser
bis 5	18 mm
ab 6 bis 10	22 mm

Tab. 9

Die Kollektoren müssen so montiert werden, dass die Fühlerdurchführungen für die Aufnahme des Kollektorfühlers (Bild 33) an der rechten Oberkante liegen.



Wenn die Solaranlage mit einem automatischen Entlüfter (Zubehör) im höchsten Punkt der Anlage entlüftet werden soll, müssen die Vorlaufleitung mit Steigung zum Entlüfter und die Rücklaufleitung mit Steigung zum Kollektorfeld verlegt werden.

7.2.2 Verbindungs-Set vormontieren

Die hydraulische Verbindung zweier Kollektoren wird durch das Verbindungs-Set (Solarschläuche 95 mm und Federbandschellen aus den Transportecken) hergestellt.

Besonders bei niedrigen Umgebungstemperaturen empfehlen wir, die Solarschläuche in heißes Wasser zu legen, um somit die Montage zu erleichtern.

In den Abbildungen ist das Verbindungs-Set so dargestellt, dass der erste Kollektor rechts montiert wird.

- ▶ Kunststoffkappen (Transportschutz) von den betroffenen Kollektoranschlüssen abnehmen.
- ▶ Solarschläuche 95 mm (Bild 34, [2]) auf die rechten Anschlüsse des zweiten und aller weiteren Kollektoren schieben.
- ▶ Federbandschellen (Bild 34, [1]) über den Solarschlauch schieben (die zweite Schelle sichert später den Anschluss des anderen Kollektors).

- ▶ Wenn die Federbandschelle richtig sitzt, den Sicherungsring ziehen, um die Verbindung zu sichern (Bild 34, [3]).

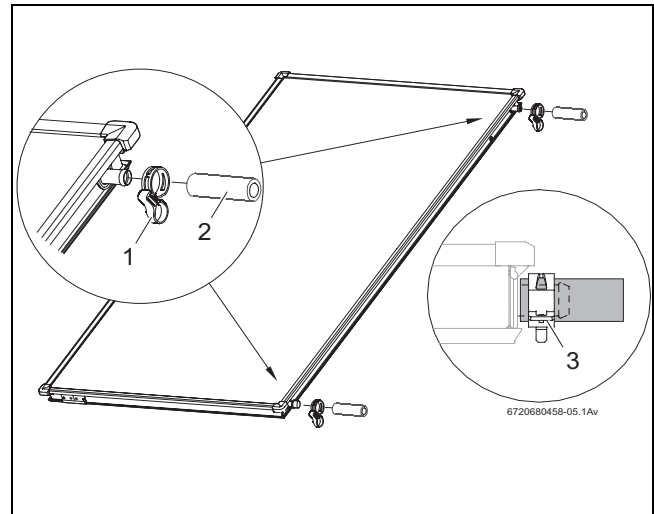


Bild 34 Verbindungs-Set am zweiten Kollektor vormontieren

7.2.3 Blindstopfen montieren

Für den Anschluss eines Kollektorfeldes werden nicht alle Anschlüsse benötigt und müssen daher geschlossen werden.

- ▶ Kunststoffkappen (Transportschutz) von den betroffenen Kollektoranschlüssen abnehmen.
- ▶ Solarschläuche 55 mm (Bild 35, [2]) mit dem vormontierten Blindstopfen auf die beiden freien Anschlüsse des Kollektorfeldes stecken.
- ▶ Wenn die Federbandschellen richtig sitzen, die Sicherungsringe ziehen, um die Verbindung zu sichern.

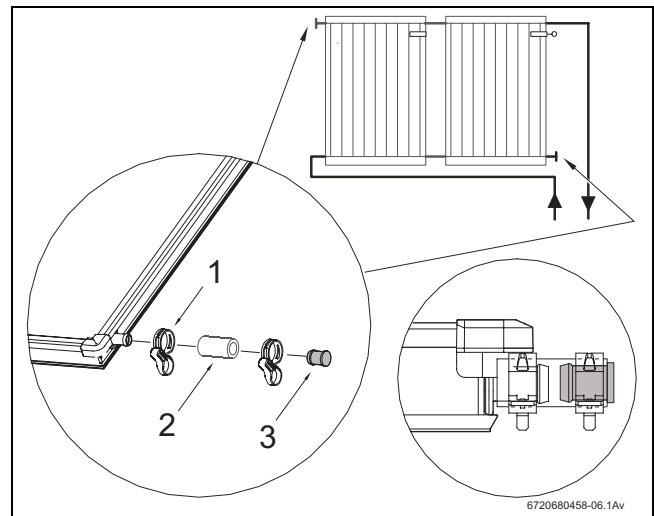


Bild 35 Blindstopfen und Federbandschelle montieren.

- [1] Federbandschelle
- [2] Solarschlauch 55 mm
- [3] Blindstopfen

7.3 Kollektoren befestigen

Die Befestigung der Kollektoren auf den Profilschienen erfolgt durch die einseitigen Kollektorspanner (Bild 36, [2]) am Anfang und am Ende einer Kollektorreihe und die doppelseitigen Kollektorspanner (Bild 36, [1]) zwischen den Kollektoren.

Zusätzlich wird durch die Abrutschsicherungen ein Abgleiten des Kollektors verhindert.

Die Kunststoffteile an den Kollektorspannern haben keine tragende Funktion. Sie erleichtern lediglich die Montage.

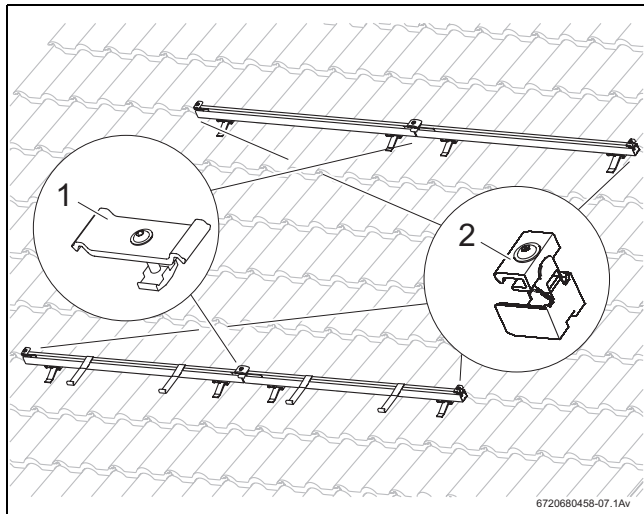


Bild 36 Befestigungselemente für den Kollektor

Einseitigen Kollektorspanner rechts einschieben

- ▶ Einseitigen Kollektorspanner (Bild 37, [1]) am rechten Ende des Kollektorfeldes in die Profilschienen schieben, bis dieser in das erste Langloch der Profilschiene einrastet.



Den einseitigen Kollektorspanner an der linken Kollektorfeldseite erst nach der Montage des letzten Kollektors montieren.

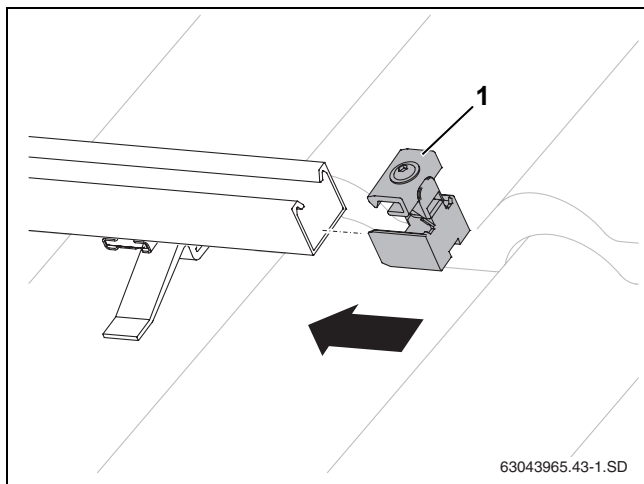


Bild 37 Einseitigen Kollektorspanner einschieben

Ersten Kollektor auflegen

Den Kollektor so auf die Profilschienen legen, dass die Fühlerdurchführung für die Aufnahme des Kollektorfühlers seitlich rechts oben ist. Die Kollektoren von der rechten Seite her auf die Profilschienen legen.



VORSICHT: Verletzungsgefahr!

- ▶ Die Kollektormontage immer zu zweit ausführen.

- ▶ Den ersten Kollektor auf die Profilschienen legen und in die Abrutschsicherungen gleiten lassen (Bild 38).

Die untere Kollektorkante (Bild 38, [1]) muss in der Öffnung der Abrutschsicherung liegen.

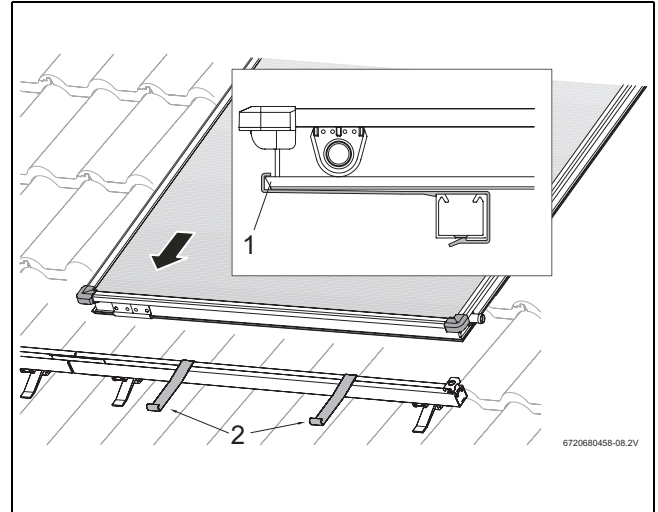


Bild 38 Ersten Kollektor auf die Profilschienen legen

- ▶ Kollektor (Bild 39, [1]) vorsichtig an den einseitigen Kollektorspanner schieben und waagrecht ausrichten.
- ▶ Einseitigen Kollektorspanner mit Schlüssel SW 5 verschrauben (Bild 39, [2]).



Durch das Anziehen der Schraube bricht die Kunststoffführung an den Sollbruchstellen weg.

Der Niederhalter (Bild 39, [2]) des Kollektorspanners greift jetzt in die untere Kollektorkante.

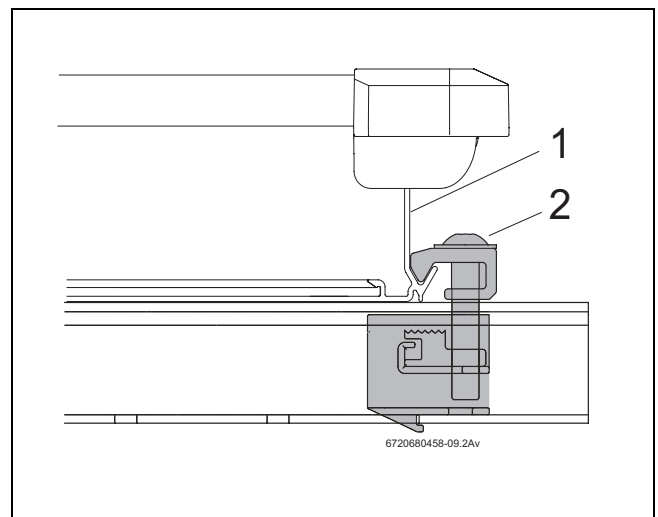


Bild 39 Verschraubter einseitiger Kollektorspanner

Doppelseitigen Kollektorspanner einlegen

- ▶ Doppelseitigen Kollektorspanner mit der Mutter voran so in die Öffnung der Profilschiene und des Steckverbinders legen, dass der Kunststoff-Distanzbock (Bild 40, [1]) die Profilschiene umgreift.
- ▶ Doppelseitigen Kollektorspanner bis an den Kollektorrahmen schieben.



Schraube erst dann anziehen, wenn der zweite Kollektor bis an den doppelseitigen Kollektorspanner geschoben ist.

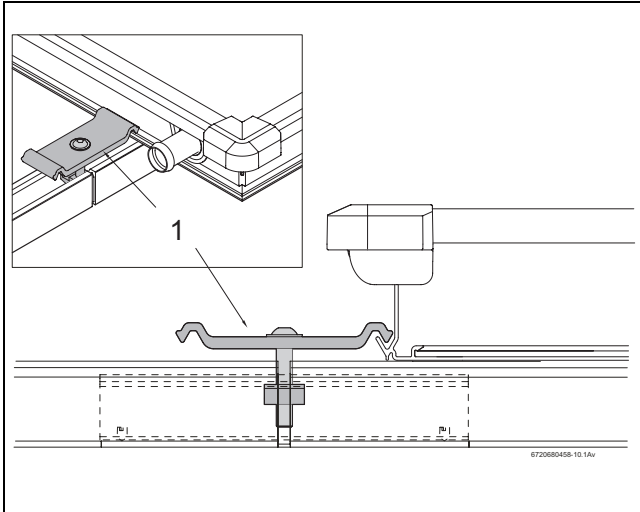


Bild 40 Doppelseitigen Kollektorspanner montieren

Zweiten Kollektor auflegen

- ▶ Zweiten Kollektor mit den vormontierten Solarschläuchen (Bild 41, [1]) auf die Profilschienen legen und in die Abrutschsicherungen gleiten lassen.
- ▶ Zweite Federbandschelle (Bild 41, [3]) über Solarschlauch schieben.
- ▶ Den Kollektor so an den zweiten Kollektor schieben (Bild 41, [2]), dass die vormontierten Solarschläuche auf die linken Anschlüsse des ersten Kollektors geschoben werden.

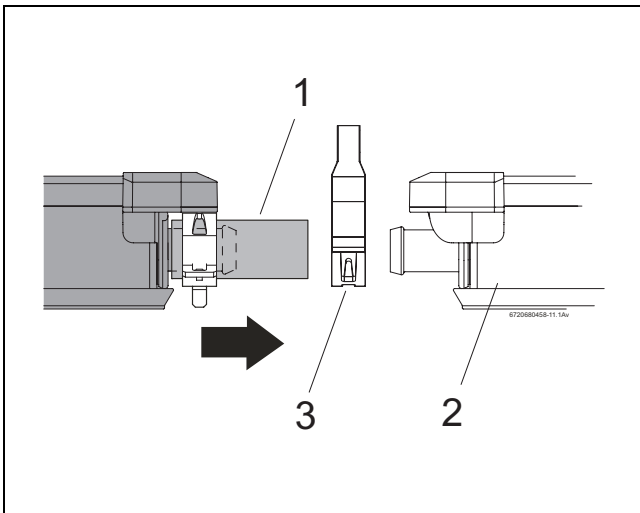


Bild 41 Zweiten Kollektor an den ersten schieben

- ▶ Die Federbandschelle über die Wulst des Kollektoranschlusses schieben und den Sicherungsring ziehen.



HINWEIS: Anlagenschaden durch ungesicherte Solarschläuche und Blindstopfen!

- ▶ Jeden Solarschlauch am Kollektoranschluss mit einer Federbandschelle (Bild 42) sichern.

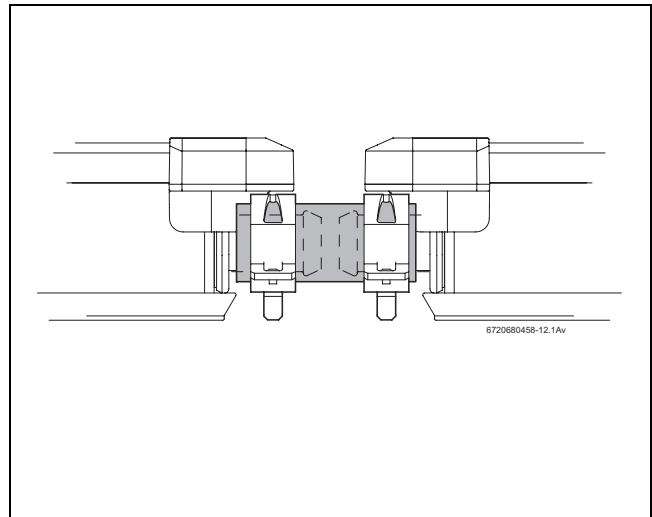


Bild 42 Solarschlauch mit gesicherten Federbandschellen

- ▶ Schraube des doppelseitigen Kollektorspanners mit dem Schlüssel SW 5 anziehen.



Durch das Anziehen der Schraube brechen die Kunststoffstege an den Sollbruchstellen weg.

Der Niederhalter (Bild 43, [1]) des Kollektorspanners greift jetzt in die untere Kollektorkante.

Mit allen weiteren Kollektoren ebenso verfahren.

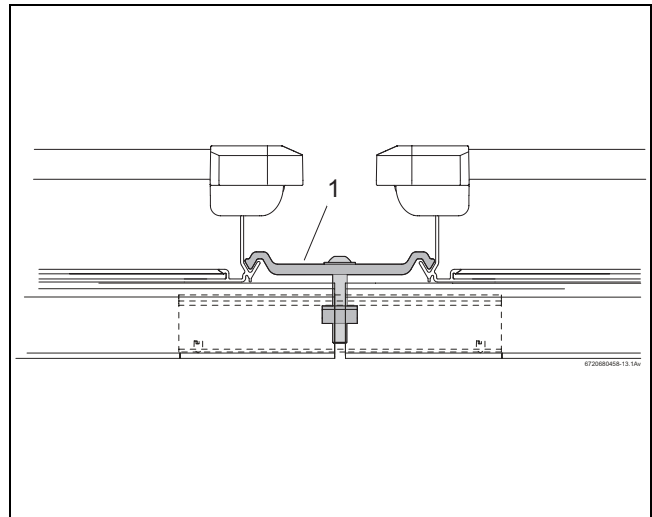


Bild 43 Doppelseitiger Kollektorspanner zwischen zwei Kollektoren

Einseitigen Kollektorspanner links montieren

Sind alle Kollektoren montiert, können die übrigen einseitigen Kollektorspanner befestigt werden.

- ▶ Einseitige Kollektorspanner (Bild 44, [1]) in obere und untere Profilschienen schieben.
- ▶ Kollektorspanner bis an den Kollektorrahmen schieben und mit Schlüssel SW 5 (Bild 44, [2]) verschrauben.



Durch das Anziehen der Schraube bricht die Kunststoffführung an den Sollbruchstellen weg.

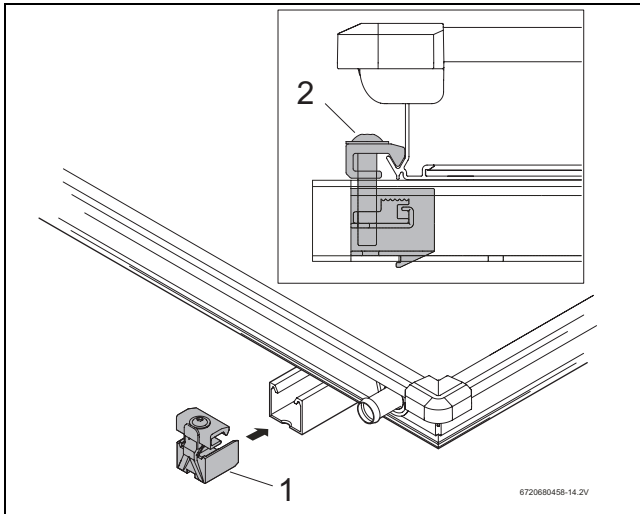


Bild 44 Einseitiger Kollektorspanner links

8 Kollektorfühler anschließen



Der Kollektorfühler liegt der Kompletstation bzw. der Regelung bei. Den Einbauort bei ein- bzw. zweireihigen Kollektorsystemen beachten (Bild 45, [1]).



HINWEIS: Anlagenschaden durch defektes Fühlerkabel!
 ▶ Kabel ggf. vor möglichen Schäden schützen (z. B. Marderfraß).

Einbauort

Der Kollektorfühler muss im Kollektor mit der angeschlossenen Vorlaufleitung (Bild 45, [2]) montiert werden.

- Einbauort (Bild 45, [A]) bei einreihigen Kollektorsystemen mit Vorlaufleitung rechts.

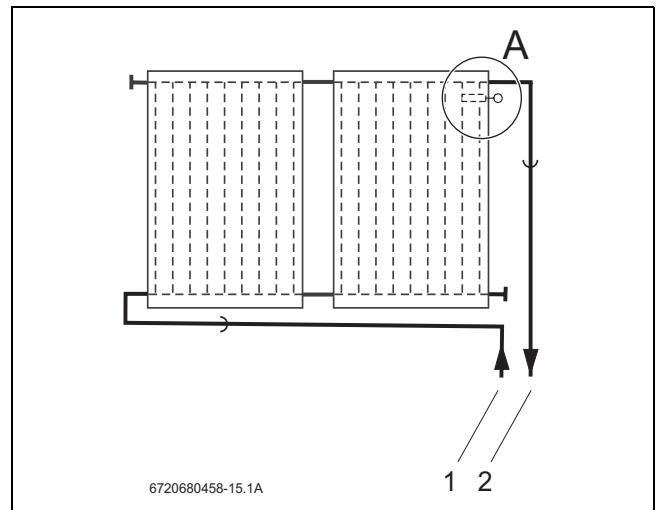


Bild 45 Einbauort Kollektorfühler (schematische Darstellung)

- [1] Rücklaufleitung
- [2] Vorlaufleitung

Kollektorfühler montieren

Für die einwandfreie Funktionstüchtigkeit der Solaranlage muss der Kollektorfühler (Bild 46, [1]) bis zum Anschlag (entspricht ca. 160 mm) in das Fühlerleitrohr eingeschoben werden.

- ▶ Mit dem Kollektorfühler oder Schraubendreher die Dichtungsschicht der Fühlerdurchführung (Bild 46, [2]) durchstoßen.
- ▶ Kollektorfühler ca. 160 mm in das Fühlerleitrohr einschieben (bis zum Anschlag).

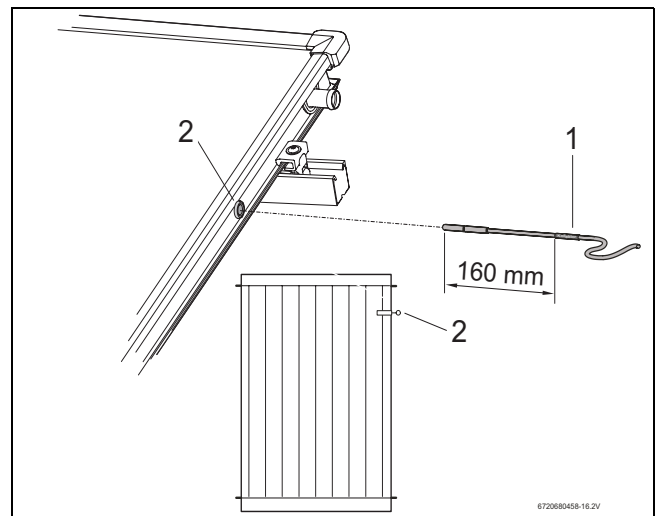


Bild 46 Kollektorfühler in den Kollektor schieben

- [1] Kollektorfühler
- [2] Fühlerdurchführung

9 Sammelleitungen anschließen

Informationen zum Verlegen der Sammelleitungen finden Sie in der Montageanleitung der Komplettstation.

Der hydraulische Anschluss an die Sammelleitungen erfolgt mit Hilfe der langen flexiblen Solarschläuche. Der direkte Anschluss einer starren Sammelleitung an den Kollektor ist nicht zulässig.

i Für das Verlegen der Anschlussleitungen (Solarschläuche) unter das Dach müssen Standardentlüftungspfannen oder Antennendurchgänge verwendet werden. Gegebenenfalls eine Fachfirma beauftragen, um die Sammelleitungen unter das Dach zu führen.

i Das Fühlerkabel zusammen mit der Vorlaufleitung durch die Entlüftungspfanne unter das Dach führen.

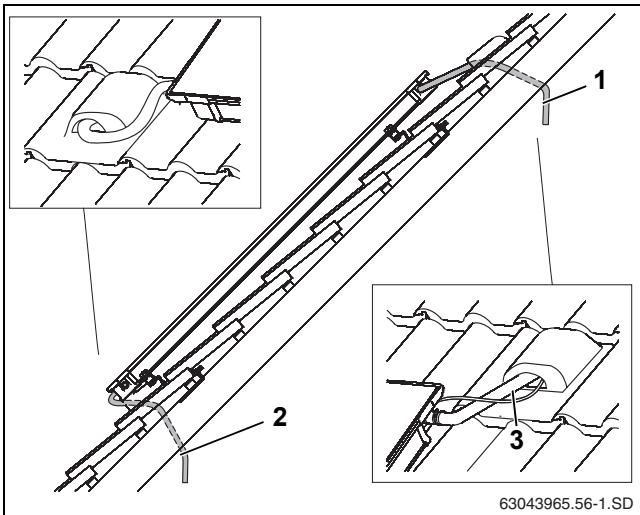


Bild 47 Anschlussleitungen unter das Dach führen

- [1] Vorlaufleitung
- [2] Rücklaufleitung
- [3] Fühlerkabel

9.1 Ohne Entlüfter (Entlüftung durch Druckbefüllung)

Wenn die Entlüftung der Solaranlage mit einer Druckbefüllpumpe durchgeführt wird, ist kein Entlüfter am Dach notwendig.

- ▶ Solarschlauch (1000 mm, Bild 48, [3]) auf den Vorlaufanschluss des Kollektorfeldes aufschieben und mit Federbandschelle (Bild 48, [4]) fixieren.
- ▶ Solarschlauch bis zum Anschlag auf die Schlauchtülle mit Klemmringverschraubung (Bild 48, [2]) schieben und mit Federbandschelle sichern.
- ▶ Solarschlauch zusammen mit dem Fühlerkabel durch die Entlüftungspfanne (Bild 47, [1]) und durch die Dachisolierung führen.
- ▶ Sammelleitung an die Schlauchtülle R $\frac{3}{4}$ mit Klemmringverschraubung (18 mm) (Bild 48, [2]) anschließen. Mit dem Rücklaufanschluss genauso verfahren.



HINWEIS: Schäden durch undichte Anschlüsse!

- ▶ Rohrleitungen spannungsfrei installieren.
- ▶ Anschlüsse und Rohrleitungen bei der Inbetriebnahme auf Dichtheit prüfen.

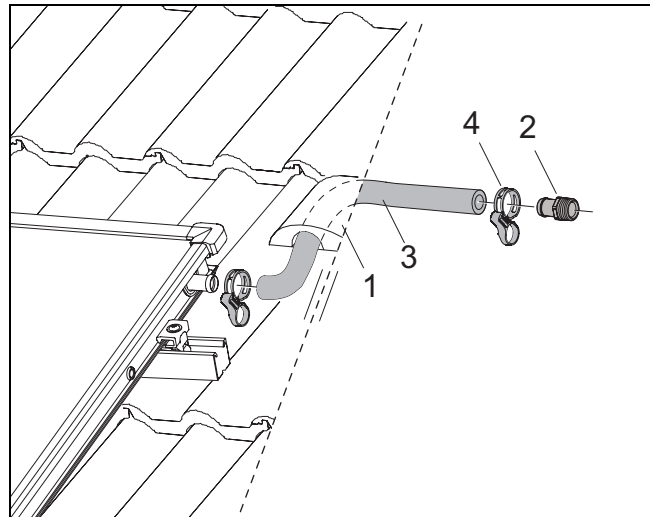


Bild 48 Vorlaufleitung montieren (ohne Entlüfter am Dach)

- [1] Entlüftungspfanne
- [2] Schlauchtülle R $\frac{3}{4}$ mit Klemmringverschraubung
- [3] Solarschlauch 1.000 mm
- [4] Federbandschelle mit Sicherungsring

9.2 Mit Entlüfter (Zubehör) am Dach

Wenn die Entlüftung der Solaranlage mit einem automatischen Entlüfter (Zubehör) im höchsten Punkt der Anlage durchgeführt wird, müssen die Vorlaufleitung mit Steigung zum Entlüfter (Bild 49, [2]) und die Rücklaufleitung mit Steigung zum Kollektorfeld verlegen werden (Bild 49). Häufige Richtungswechsel vermeiden.

i Bei jedem Richtungswechsel nach unten und erneuter Steigung muss ein zusätzlicher Lufttopf mit Entlüfter angebracht werden.

Ist aus Platzgründen kein automatischer Entlüfter unterzubringen, muss ein Handentlüfter installiert werden.

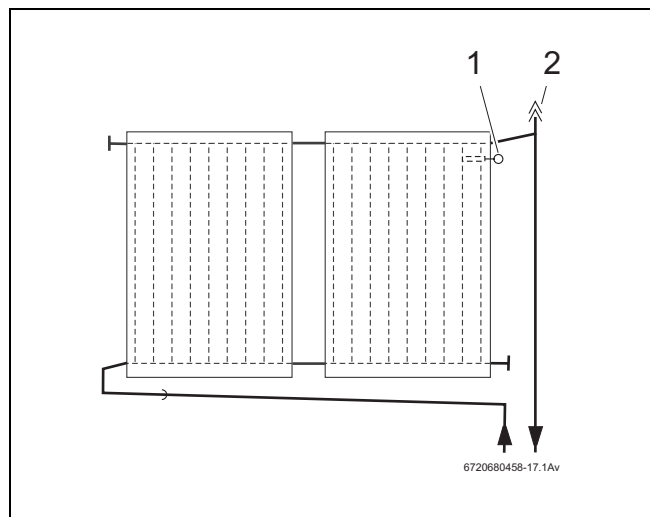


Bild 49 Ansicht Lufttopf mit Entlüfter für Vorlaufanschluss

- [1] Kollektorfühler
- [2] Automatischer Entlüfter am Dach

i Wir empfehlen, bei Solaranlagen immer Ganzmetall-Entlüfter einzusetzen, da diese den auftretenden Temperaturen standhalten.

Funktion der Madenschraube und Wetterschutzkappe des automatischen Entlüfters

Über die geöffnete Madenschraube wird die Solaranlage entlüftet. Damit keine Feuchtigkeit durch die geöffnete Madenschraube in die Solaranlage eindringen kann, muss die Wetterschutzkappe (Bild 50, [1]) im Betrieb immer auf der Madenschraube sitzen.

Den Entlüfter durch Herausdrehen der Madenschraube öffnen.

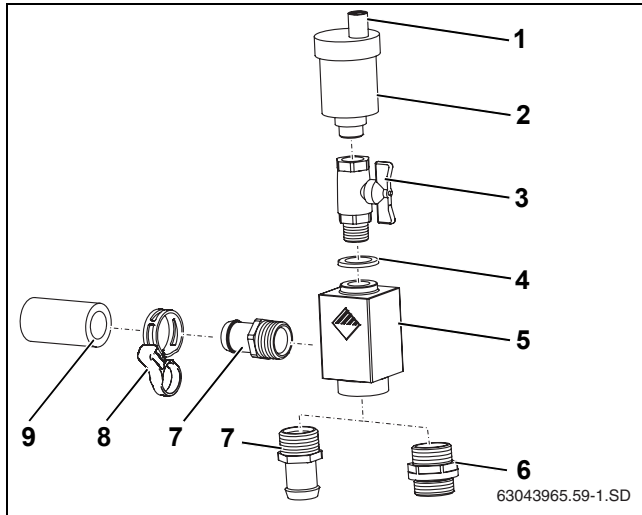


Bild 50 Entlüfter-Set universal

- [1] Wetterschutzkappe (1x)
- [2] Automatischer Entlüfter (1x)
- [3] Kugelhahn (1x)
- [4] Dichtung (1x)
- [5] Entlüftertopf (1x)
- [6] Doppelnippel (1x)
- [7] Schlauchtülle mit O-Ring (2x)
- [8] Federbandschelle (2x)
- [9] Solarschlauch 55 mm (1x)

9.2.1 Entlüfter unter dem Dach montieren

- ▶ Solarschlauch (1000 mm, Bild 51, [2]) auf den Vorlaufanschluss des Kollektorfeldes aufschieben und mit Federbandschelle fixieren.
- ▶ Solarschlauch zusammen mit dem Fühlerkabel durch die Entlüftungspfanne (Bild 51, [1]) und durch die Dachisolierung führen.

Mit dem Rücklaufanschluss genauso verfahren.

- ▶ Schlauchtülle R $\frac{3}{4}$ mit O-Ring (Bild 51, [5]) und Doppelnippel mit O-Ring (Bild 51, [3]) in den Lufttopf (Bild 51, [4]) einschrauben.
- ▶ Schlauchtülle bis zum Anschlag in den Solarschlauch schieben und mit Federbandschelle sichern (Bild 51, [6]).



Am Rücklaufanschluss muss die Schlauchtülle mit Hilfe der Klemmringverschraubung aus dem Anschluss-Set an den langen Solarschlauch angeschlossen werden.

- ▶ Sammelleitung an die Klemmringverschraubung (Bild 51, [3]) anschließen.



HINWEIS: Anlagenschaden!

- ▶ Um die Dichtigkeit des Anschlusses zu gewährleisten, müssen die Zubehörteile der Federbandschelle entfernt werden.

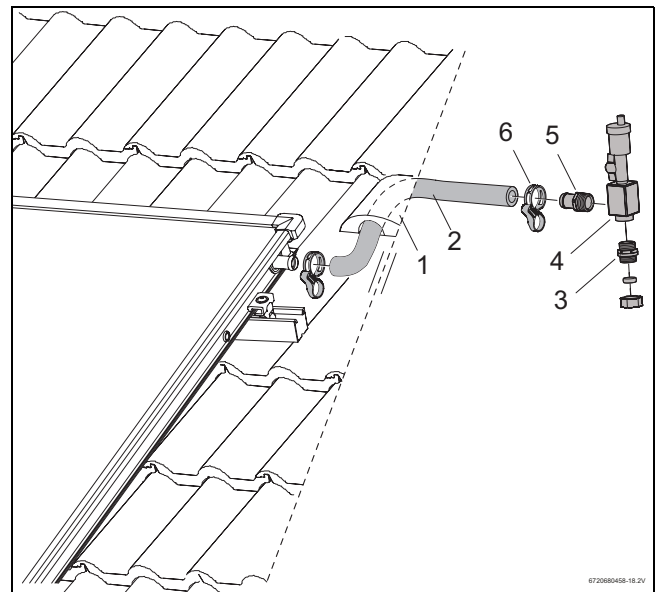


Bild 51 Solarschlauch an Vorlaufanschluss montieren

- [1] Entlüftungspfanne
- [2] Solarschlauch 1.000 mm
- [3] Doppelnippel mit O-Ring
- [4] Lufttopf
- [5] Schlauchtülle R $\frac{3}{4}$ mit O-Ring
- [6] Federbandschelle

9.2.2 Entlüfter über dem Dach montieren

- ▶ Solarschlauch (55 mm, Bild 52, [1]) auf den Vorlaufanschluss des Kollektorfeldes aufschieben und mit Federbandschelle fixieren.
- ▶ Schlauchtülle R $\frac{3}{4}$ mit O-Ring (Bild 52, [3]) in den Lufttopf (Bild 52, [4]) einschrauben.
- ▶ Schlauchtülle (Bild 52, [3]) bis zum Anschlag in den Solarschlauch (Bild 52, [1] und [5]) schieben und mit Federbandschelle (Bild 52, [2]) sichern.
- ▶ Solarschlauch bis zum Anschlag auf die Schlauchtülle mit Klemmringverschraubung (Bild 52, [6]) schieben und mit Federbandschelle sichern.
- ▶ Solarschlauch zusammen mit dem Fühlerkabel durch die Entlüftungspfanne (Bild 52, [7]) und durch die Dachisolierung führen.
- ▶ Sammelleitung an die Schlauchtülle mit Klemmringverschraubung (18 mm) (Bild 52, [6]) anschließen.



Am Rücklaufanschluss muss die Schlauchtülle mit Hilfe der Klemmringverschraubung aus dem Anschluss-Set an den langen Solarschlauch angeschlossen werden.

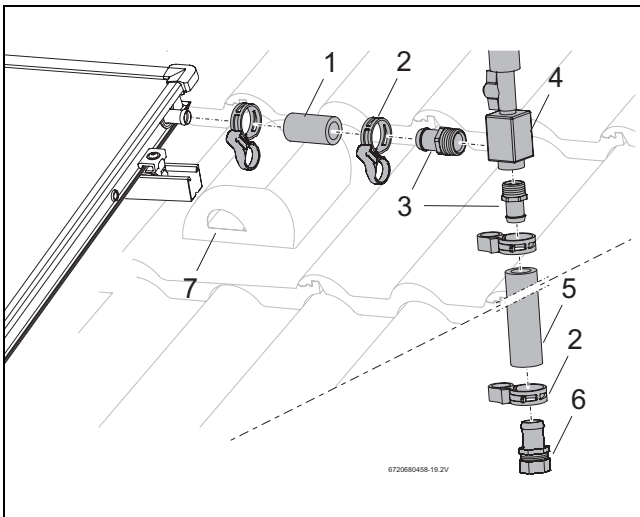


Bild 52 Entlüfter über dem Dach montieren

- [1] Solarschlauch 55 mm
- [2] Federbandschelle
- [3] Schlauchtülle R $\frac{3}{4}$ mit O-Ring
- [4] Lufttopf
- [5] Solarschlauch 1.000 mm
- [6] Schlauchtülle mit Klemmringverschraubung 18 mm
- [7] Entlüftungspfanne

10 Kurzanleitung für Pfannendach ohne Entlüfter

Diese Anleitung dient der Übersicht der vorzunehmenden Arbeiten. Unbedingt die ausführlichen Beschreibungen der Arbeiten auf den genannten Seiten und alle Sicherheits- und Anwenderhinweise beachten.

Dachhaken und Profilschienen montieren

1. Dachhaken-Unterteil drehen und kompletten Dachhaken entsprechend den Abständen (Kapitel 6.1, „Abstände festlegen“) in ein Wellental einhängen. S. 9
2. Dachhaken-Unterteil hochziehen und Verschraubung anziehen.
3. Profilschienen mit Steckverbinder untereinander verbinden.
4. Dachhaken und Profilschienen befestigen.
5. Profilschienen waagrecht und seitlich in einer Flucht ausrichten.
6. Abrutschsicherungen in die beiden inneren Langlöcher der unteren Profilschienen montieren.

Kollektormontage vorbereiten

7. Solarschläuche (95 mm) auf der rechten Seite des zweiten und aller weiteren Kollektoren montieren. S. 20
8. Vormontierte Blindstopfen auf die nicht benötigten Anschlüsse schieben und mit Federbandschellen fixieren.

Kollektoren befestigen

9. Einseitige Kollektorspanner rechts in die Profilschienen schieben. S. 21
10. Ersten Kollektor rechts auf die Profilschienen legen und an Kollektorspanner schieben.
11. Kollektorspanner rechts verschrauben.
12. Doppelseitigen Kollektorspanner in Profilschiene legen und an den ersten Kollektor schieben.
13. Zweiten Kollektor mit vormontierten Solarschläuchen an den ersten Kollektor schieben und mit Federbandschellen fixieren.
14. Schrauben des doppelseitigen Kollektorspanners anziehen.
15. Mit allen weiteren Kollektoren ebenso verfahren.
16. Einseitigen Kollektorspanner links montieren

Sammelleitungen anschließen

17. Kollektorfühler bis zum Anschlag in den Kollektor mit der anzuschließenden Vorlaufleitung schieben und verschrauben. S. 21
18. Lange Solarschläuche auf Vor- und Rücklaufanschluss schieben und mit Federbandschellen fixieren.
19. Klemmringverschraubungen in die Solarschläuche schieben und mit Federbandschellen fixieren.
20. Solarschlauch zusammen mit dem Fühlerkabel durch die Entlüftungspanne und durch die Dachisolierung führen.
21. Installationskontrolle durchführen.
22. Sammelleitungen mit UV- und hochtemperaturbeständigem Material dämmen.

Tab. 10

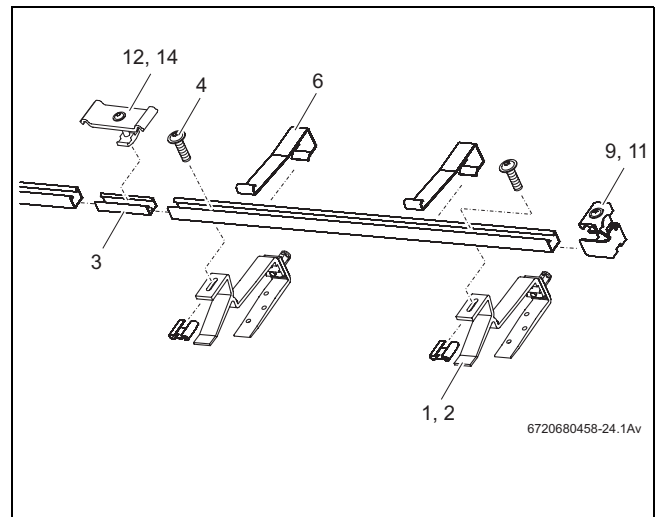


Bild 53 Aufdachmontage

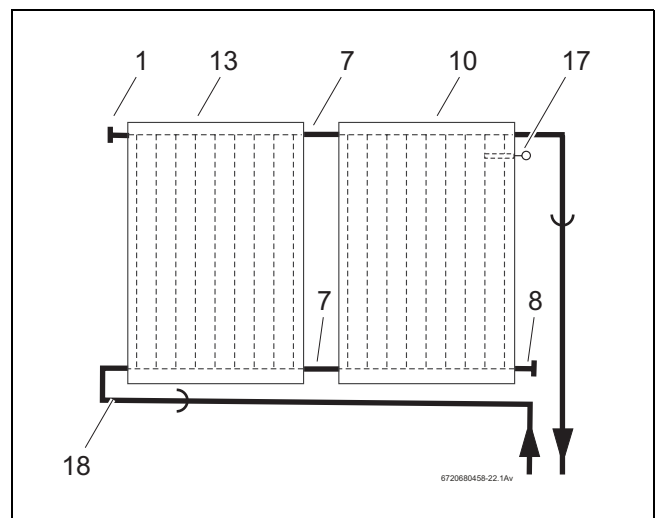


Bild 54 Hydraulischer Anschluss (maximal 10 Kollektoren)

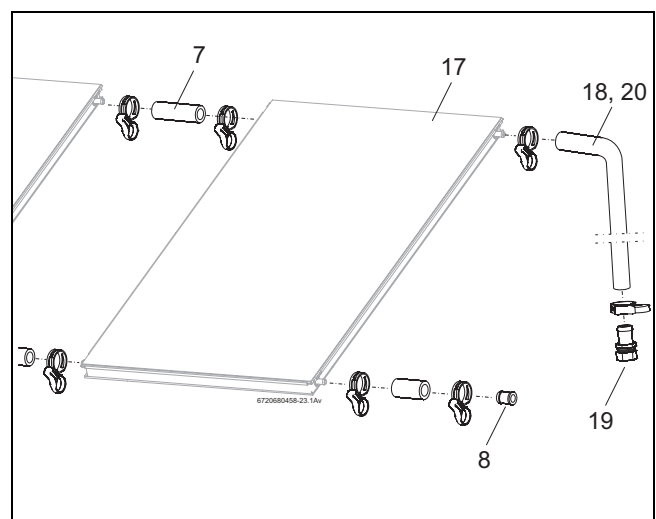


Bild 55 Kollektorfühler und Sammelleitungen montieren

11 Verbindungs-Set für zwei Reihen (Zubehör) montieren

Als Zubehör ist das Verbindungs-Set (Bild 56, [8]) erhältlich, der die Verbindung zweier Kollektorreihen herstellt.
Das unten dargestellte Schema ist auf maximal 5 Kollektoren pro Kollektorreihe ausgelegt.

i Sämtliche Anschlusssteile an den Kollektoren am Boden montieren.

Lieferumfang

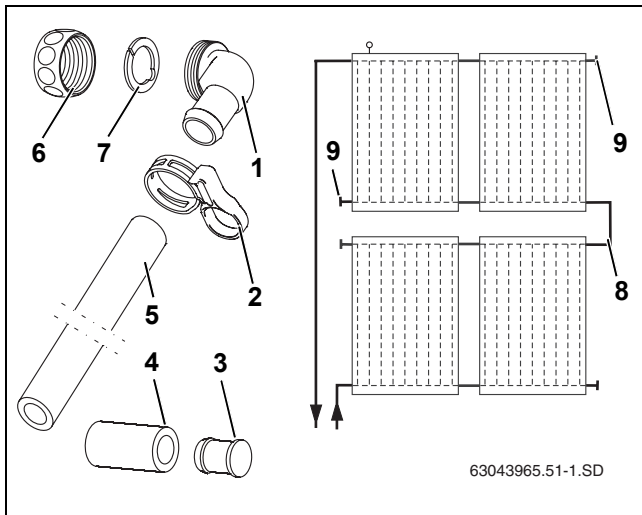


Bild 56 Schematische Darstellung und Lieferumfang

- [1] Winkelstücke (2x)
- [2] Federbandschelle (2x)
- [3] Blindstopfen (2x)
- [4] Solarschlauch 55 mm (2x)
- [5] Solarschlauch 1.000 mm (1x)
- [6] Überwurfmutter G1 (2x)
- [7] Klemmscheibe (2x)

Zusätzliche Blindstopfen montieren

Die nicht benötigten Kollektoranschlüsse mit den Blindstopfen verschließen (Bild 57, [1]).

- Solarschläuche 55 mm (Bild 57, [3]) mit dem vormontierten Blindstopfen auf die beiden freien Anschlüsse stecken.
- Wenn die Federbandschellen richtig sitzen, die Sicherungsringe ziehen, um die Verbindung zu sichern.

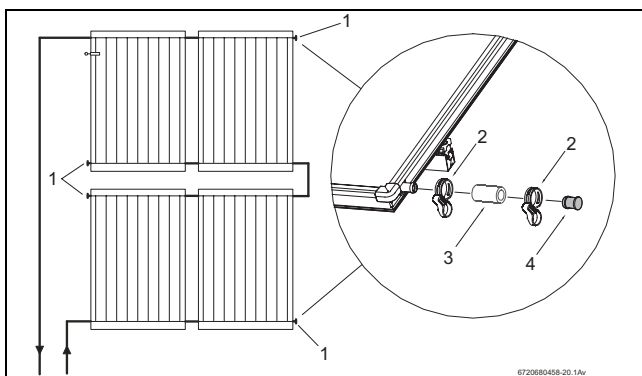


Bild 57 Vormontierte Blindstopfen montieren

Verbindungs-Set montieren

- Kunststoffkappen (Transportschutz) von den betroffenen Kollektoranschlüssen demontieren.

- Überwurfmutter (Bild 58, [1]) über Kollektoranschlüsse schieben.
- Klemmscheibe (Bild 58, [2]) hinter die Wulst des Kollektoranschlusses legen und zusammen drücken.
- Winkelstücke mit O-Ring (Bild 58, [3]) an Anschluss drücken, ausrichten und mit Überwurfmutter verschrauben.
- Abstand zwischen den Winkelstücken (Abstand X) der montierten Kollektoren messen und den Solarschlauch (Bild 58, [5]) entsprechend kürzen.
- Solarschlauch auf die Winkelstücke schieben und mit Federbandschelle (Bild 58, [4]) sichern.

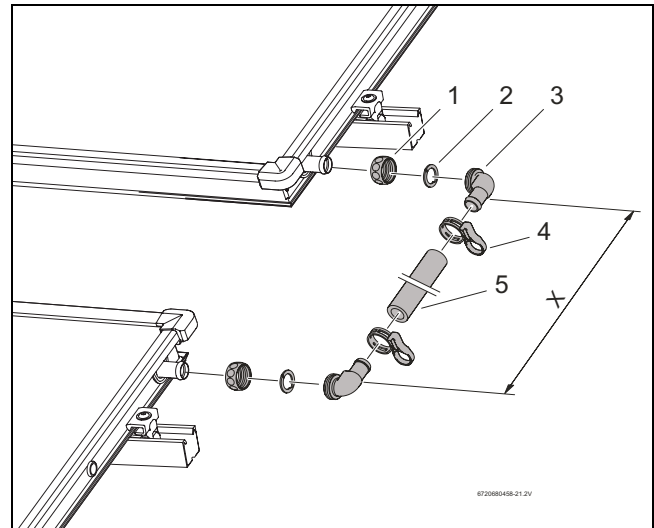


Bild 58 Verbindungs-Set zwischen zwei Kollektorreihen

12 Abschließende Arbeiten



Abschließende Dämmarbeiten erst ausführen, wenn die Prüfung der in der Checkliste aufgeführten Punkte abgeschlossen ist.

12.1 Checkliste

1.	Solarschläuche mit Federbandschellen gesichert (Sicherungsringe gezogen)?	<input type="checkbox"/>
2.	Schrauben der ein- und doppelseitigen Kollektorspanner angezogen?	<input type="checkbox"/>
3.	Profilschienen mit Dachhaken und Schiebemutter verbunden?	<input type="checkbox"/>
4.	Abrutschsicherung montiert und in Profilschiene eingearastet?	<input type="checkbox"/>
5.	Fühler bis zum Anschlag eingeschoben (Dichtungsschicht durchbohrt)?	<input type="checkbox"/>
6.	Druckprobe durchgeführt und alle Anschlüsse dicht (siehe Anleitung Kompletstation)?	<input type="checkbox"/>

Tab. 11



Wenn die Entlüftung der Solaranlage mit einem automatischen Entlüfter (Zubehör) durchgeführt wird, muss der Kugelhahn nach dem Entlüftungsvorgang geschlossen werden (siehe Montageanleitung der Kompletstation).

12.2 Anschluss- und Sammelleitungen dämmen

Dämmung der bauseitigen Sammelleitungen bei Innen- und Außenmontage

- Für die Dämmung der Leitungen im Außenbereich UV- und hochtemperaturbeständiges Material verwenden
- Für die Dämmung der Leitungen im Innenbereich hochtemperaturbeständiges Material verwenden.
- Dämmungen ggf. vor Vogelfraß schützen.

13 Wartung

Montage-Set und Kollektor

- ▶ Sämtliche Schraubverbindungen überprüfen und ggf. nachziehen.

Solarflüssigkeit

- ▶ Frostschutz prüfen und analysieren.

14 Umweltschutz/Entsorgung

Umweltschutz ist ein Unternehmensgrundsatz der Bosch Gruppe. Qualität der Erzeugnisse, Wirtschaftlichkeit und Umweltschutz sind für uns gleichrangige Ziele. Gesetze und Vorschriften zum Umweltschutz werden strikt eingehalten.

Zum Schutz der Umwelt setzen wir unter Berücksichtigung wirtschaftlicher Gesichtspunkte bestmögliche Technik und Materialien ein.

Verpackung

Bei der Verpackung sind wir an den länderspezifischen Verwertungssystemen beteiligt, die ein optimales Recycling gewährleisten.

Alle verwendeten Verpackungsmaterialien sind umweltverträglich und wiederverwertbar.

Altgerät

Altgeräte enthalten Wertstoffe, die einer Wiederverwertung zuzuführen sind.

Die Baugruppen sind leicht zu trennen und die Kunststoffe sind gekennzeichnet. Somit können die verschiedenen Baugruppen sortiert und dem Recycling oder der Entsorgung zugeführt werden.

Deutschland

Bosch Thermotechnik GmbH
Buderus Deutschland
Sophienstraße 30-32
D-35576 Wetzlar
www.buderus.de
info@buderus.de

Österreich

Buderus Austria Heiztechnik GmbH
Karl-Schönherr-Str. 2,
A-4600 Wels
Technische Hotline: 0810 - 810 - 444
www.buderus.at
office@buderus.at

Schweiz

Buderus Heiztechnik AG
Netzibodenstr. 36,
CH- 4133 Pratteln
www.buderus.ch
info@buderus.ch

Luxemburg

Ferroknepper Buderus S.A.
Z.I. Um Monkeler
20, Op den Drieschen
B.P. 201 L-4003 Esch-sur-Alzette
Tel. 0035 2 55 40 40-1 - Fax 0035 2 55 40 40-222
www.buderus.lu
info@buderus.lu

Buderus